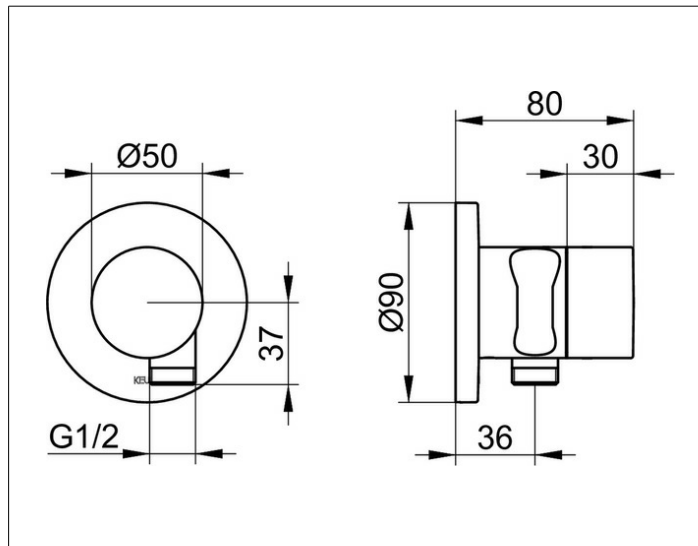


**IXMO**  
**59556370201** Встраиваемый переключатель на 2 потребителя с выводом для шланга и держателем лейки D

**ИЗДЕЛИЕ****ЧЕРТЕЖ****ОПИСАНИЕ ИЗДЕЛИЯ**

для шлангов с конической гайкой  
Наружный комплект состоит из:  
рукоятки, гильзы, розетки (круглой) и вентиля-переключателя  
с обратным клапаном, подходит к внутренней функциональной  
части арт. 59556 000170

**ПОВЕРХНОСТЬ**

черный матовый

**ГАБАРИТЫ**

IXMO Pure, rund