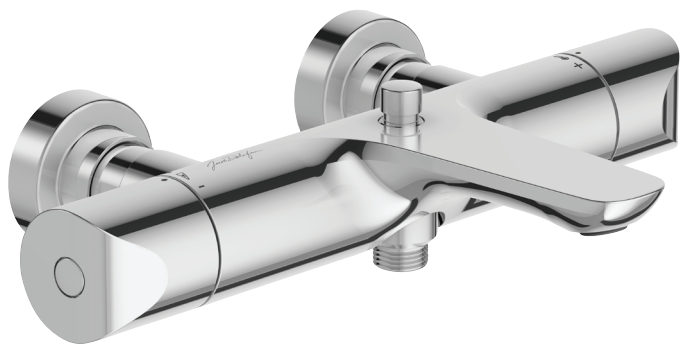


E23721



Коллекция: VILLETTE

Отделки*:



CP - Хром

Общие характеристики:



Преимущества для конечного пользователя

- Качественная отделка : глянцевый Хром, гарантия 10 лет.
- Защита от ожога : каналы горячей воды в смесителе изолированы на задней части смесителя, чтобы избежать ожогов от соприкосновения с поверхностью и автоматической блокировки подачи воды выше 50°C
- Экономия воды: Расход до 20 л/мин
- Термостатический смеситель : точная регулировка температуры по сравнению с механическим смесителем
- Гигиена : обратные клапаны на подаче воды

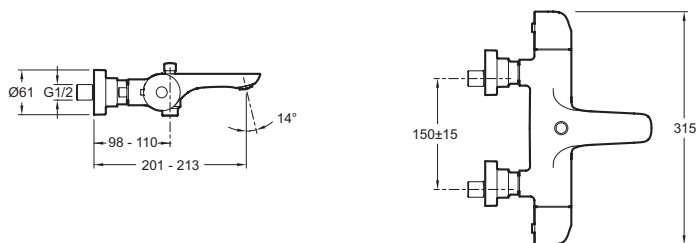
Преимущества при монтаже

- Простая установка: соединители и настенные крепежи

Технические характеристики

- МАТЕРИАЛ : N/A
- НОРМЫ И ПРАВИЛА : NF : E1/3 C3 A2 U3
- DÉBIT (L/MN SOUS 3 BARS) : 20 л/мин
- ENTRAXE (MM) : 150 ± 15
- ТИП УСТАНОВКИ : Крепление к стене
- TYPE : Однорычажный
- RACCORDS : С соединителями и настенными крепежами
- NOUVEAUTÉ : 0

Технический чертёж



Спецификация продукта : Настенный термостатический смеситель для душа. E23721. Коллекция : VILLETTE. МАТЕРИАЛ : N/A. ТИП УСТАНОВКИ : Крепление к стене. НОРМЫ И ПРАВИЛА : NF : E1/3 C3 A2 U3. TYPE : Однорычажный. DÉBIT (L/MN SOUS 3 BARS) : 20 л/мин. RACCORDS : С соединителями и настенными крепежами. ENTRAXE (MM) : 150 ± 15. NOUVEAUTÉ : 0.