

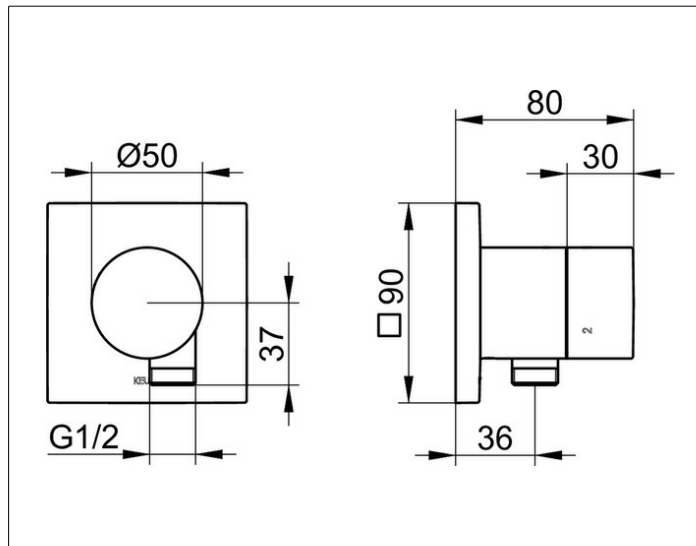
IXMO

59548370102 Встраиваемый переключатель на 3 потребителя с выводом для шланга DN 15

ИЗДЕЛИЕ



ЧЕРТЕЖ



ОПИСАНИЕ ИЗДЕЛИЯ

Наружный комплект состоит из: ручки, гильзы, розетки (квадратной) и вентиля-переключателя, с обратным клапаном, подходит к внутренней функциональной части арт. 59548 000170

ПОВЕРХНОСТЬ

черный матовый

ГАБАРИТЫ

IXMO Pure, eckig