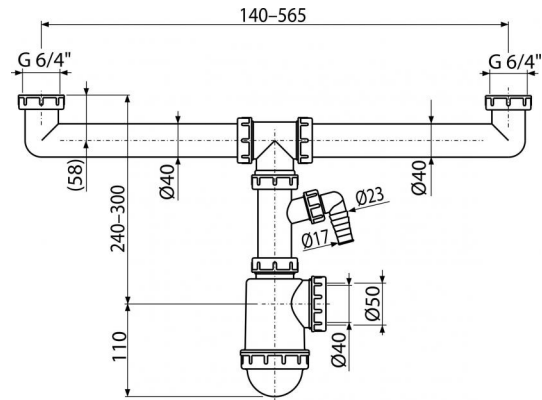


**A448P-DN50/40**

Сифон для двойной мойки с накладными гайками 6/4" и штуцером

**Область применения**

Для раковины, состоящей из двух частей

**Свойства**

- Материал: полипропилен
- Со штуцером для подключения стиральной или посудомоечной машины
- Возможность подключения канализационной трубы Ø50 или Ø40 мм

**Содержание комплекта**

- Резьбовое соединение 6/4" для подключения слива мойки – 2 шт.
- Корпус сифона со штуцером

**Код заказа, Логистическая информация**

Код	EAN	50 MM	Вес (шт   упаковка   паллета)	Размеры (шт   упаковка)	Количество (упаковка   паллета)
A448P-DN50/40	8594045937848	50 MM	0,5054   5,0640   161,7920 кг	270×80×200   590×240×390 MM	10   280 шт

**Гарантии**

2/3 лет

**Таможенный кодСвойства**

39229000

EN 274

**Технические параметры**

- Диаметр шлангового штуцера 17-23 мм
- Скорость стока двумя сливными отверстиями 83,4 l/min
- Скорость стока одним сливным отверстием 44 l/min
- Термическая устойчивость 95 °C
- Гидрозатвор 53 мм