

DE Gebrauchsanleitung

EN Instruction for use

ES Manual de instrucciones de uso

FR Instructions d'utilisation

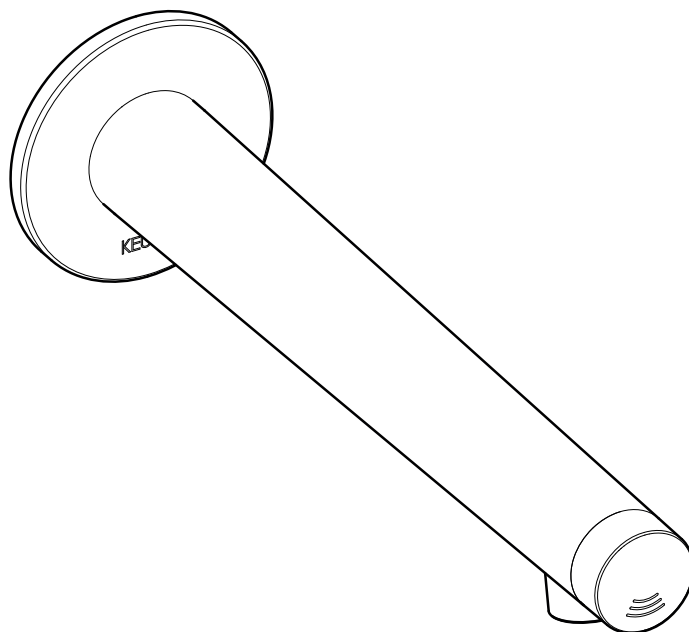
IT Istruzioni per l'uso

NL Gebruiksaanwijzing

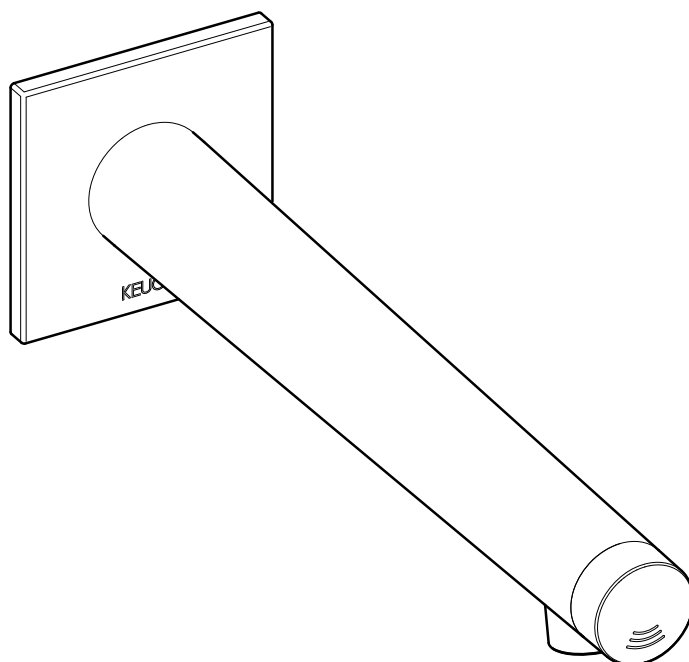
CS Návod k použití

PL Instrukcja użycia

RU Инструкция по применению



59517 011101
59517 371101



59517 011102
59517 371102

DE Einbaumaße

FR Cotes de montage

CS Montážní rozměry

EN Mounting dimensions

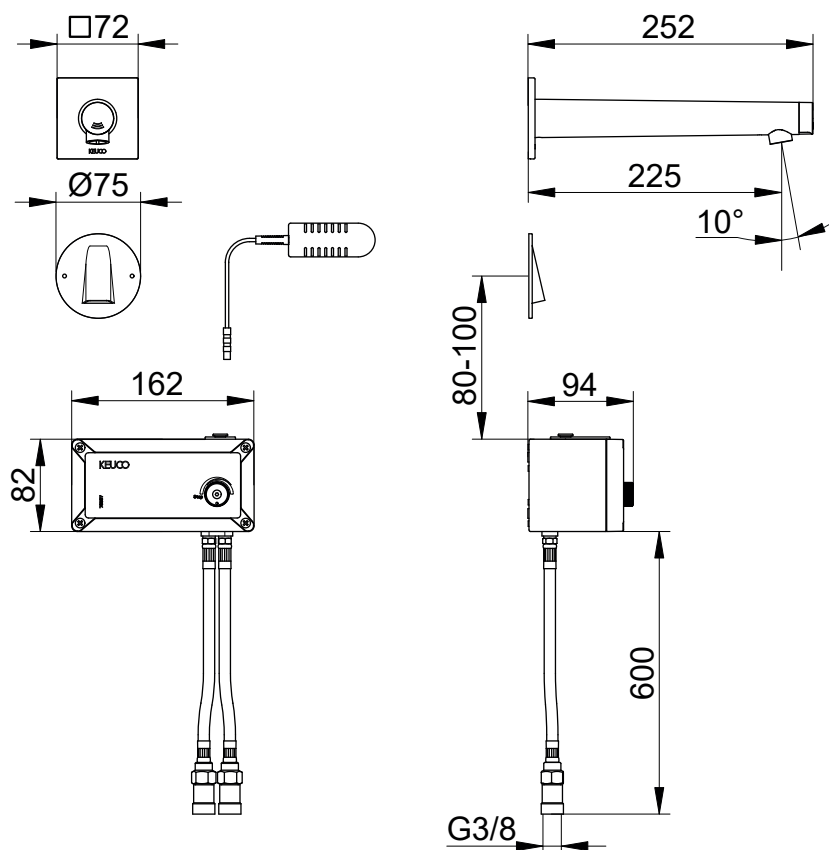
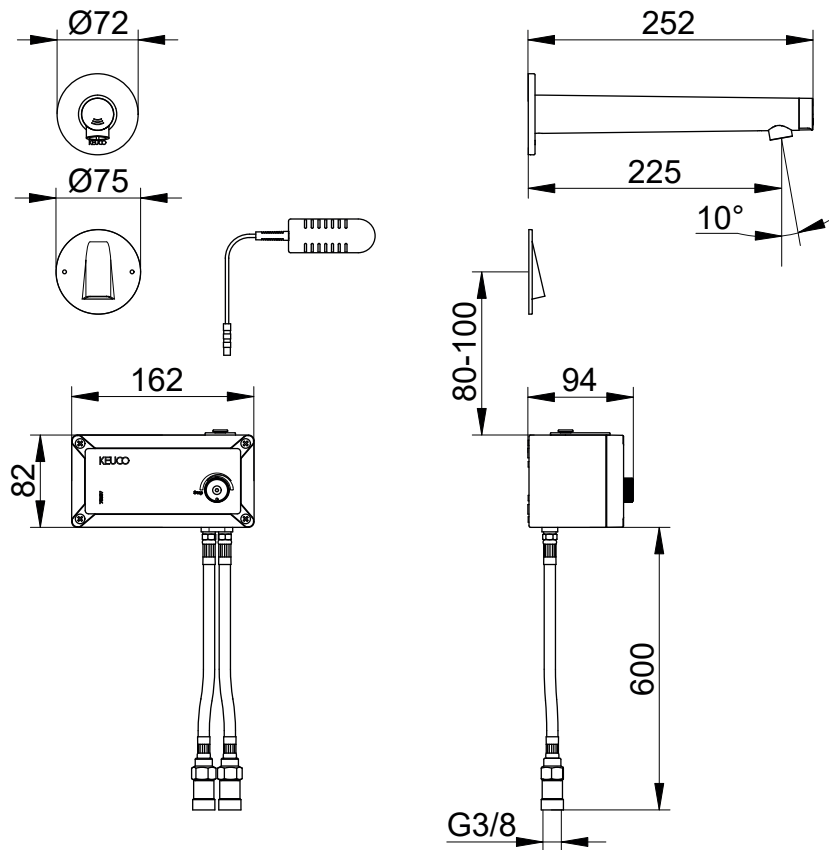
IT Ingombro


PL Wymiary montażowe

ES Dimensiones de montaje











NL Montageafmetingen

RU Монтажные размеры




 Diese Anleitung ist für den Installateur zur Montage sowie für den Nutzer zur Bedienung und Wartung des Produktes.
Bitte nach der Installation an den Nutzer zur Verwahrung weitergeben.


Symbole und Bedeutung





-  **Achtung!** Warnung vor Personen- oder Sachschaden.
-  Hinweis, Tipp oder Verweis
-  Korrekte Montage/Funktionsprüfung
-  Falsche Montage
-  Montagedetail beachten
-  Kaltwasser  Warmwasser
-  Wasserfluss  Kein Wasserfluss
-  Optional/Zubehör

Sicherheitsinformationen

-  – Dieses Gerät ist nicht dafür bestimmt, durch Personen (einschließlich Kinder) mit eingeschränkten physischen, sensorischen oder geistigen Fähigkeiten, mangelnder Erfahrung und/oder mangelndem Wissen benutzt zu werden, es sei denn, sie werden durch eine für ihre Sicherheit zuständige Person beaufsichtigt und erhalten von ihr Anweisungen, wie das Gerät zu nutzen ist.
- Kinder müssen beaufsichtigt werden, um sicherzustellen, dass sie nicht mit dem Gerät spielen.
- Die Elektroinstallation muss von einem Elektrofachinstallateur gemäß IEC 60364-7-701/ VDE 0110 Teil 701 vorgenommen werden! Nationale sowie örtliche Vorschriften müssen berücksichtigt werden!
- Bei Beschädigung des Gerätes oder des Spannungsversorgungskabels das Gerät nicht in Betrieb nehmen, sondern vom Hersteller, dessen Kundendienst oder einer gleichermaßen qualifizierten Person ersetzen lassen.

Verwendungszweck

-  Sensor-Waschtischmischer für den Einsatz in privaten und öffentlichen Badezimmern und WCs.
 Betrieb mit Druckspeichern, thermisch- und hydraulisch gesteuerten Durchlauferhitzern möglich.

 Betrieb mit drucklosen Speichern (offenen Warmwasserbereitern) **nicht** möglich!
 Betrieb nur mit Wasser in Trinkwasserqualität.
-  Mit dem optionalen Bluetooth® Adapter (Artikel-Nr.: 59911 000000) kann der Sensor-Waschtischmischer per App bedient und programmiert werden.
-  Produkt ausschließlich zur Montage in Innenräumen geeignet!
-  **Achtung!** Installation nur in frostfreien Räumen.
-  **Konformitätserklärung!** Dieses Produkt erfüllt die Anforderungen der geltenden EU-Richtlinien. Die Konformitätserklärung für dieses Produkt kann unter der folgenden Adresse angefordert werden: KEUCO GmbH & Co. KG, Oesestraße 36, D-58675 Hemer.

Technische Daten

- Spannungsversorgung: 220-240V AC 50/60Hz
 - Sekundärspannung: 6,75 V DC
 - Max. Leistungsaufnahme 2,5 W
 - Umgebungsbedingungen
 - Temperatur: 5° – 40° C
 - Durchfluss bei 3 bar Fließdruck: max. 5 l/min
 - Fließdruck: min. 0,5 bar/empfohlen 1-5 bar
 - Betriebsdruck: max. 8 bar
 - Prüfdruck: 16 bar
 - Empfohlene Warmwassereingangstemperatur: max. 70°
 - Wasseranschluss:
 - kalt = Kennzeichnung blau
 - warm = Kennzeichnung rot
- Druckdifferenzen zwischen Kalt- und Warmwasserzuleitungen vermeiden.
 Bei Ruhedrücken über 5 bar Druckminderer einbauen.

Werkseinstellungen

- Erfassungsbereich: ~12 cm (Werkseinstellung)
 - Automatische Spülung: deaktiviert
(Werkseinstellung)
 - Nachlaufzeit: 1 s
 - Reinigungsmodus: 180 s*
 - Dauerwasserfluss
(Thermische Desinfektion): 2 min*
 - Wasserstopp: 20 s*
- *= Wert nur über die KEUCO Bluetooth App mit dem optionalen Bluetooth® Adapter (Artikel-Nr.: 59911 000000) verstellbar.

Einbaumaße, siehe Seite 2

Installation, siehe ab Bild 1 auf Seite 30



Trinkwasserleitungen vor und nach der Installation gründlich spülen (EN 806 und 1717 sowie DIN 1988 beachten).

Anschlüsse mit hydraulischem Druck auf Dichtheit prüfen.

Nur neutral vernetzendes Silikon verwenden.

Bedienung, siehe Bild 21 auf Seite 34

Wenn der Sensor-Waschtischmischer betriebsbereit ist:

- Hand vor das Sensorfenster halten
- Wasser tritt mit der voreingestellten Temperatur aus

Temperatureinstellung, siehe Bild 22 auf Seite 35

- Temperatur durch Verstellen des Drehknopfes ändern

Wartung

Austausch des Magnetventils, siehe Bild 23 auf Seite 35

Montage in umgekehrter Reihenfolge.

Austausch der Mischwasserkartusche, siehe Bild 24 auf Seite 35

Montage in umgekehrter Reihenfolge.

– Anzugsmoment Kartuschenmutter: 12-13 Nm

Strahlregler reinigen, ggf. austauschen, siehe Bild 25 auf Seite 35

Montage in umgekehrter Reihenfolge.

Ersatzteile mit Bestellnummern, siehe Seite 39




Hinweise zur Gewährleistung und Pflege sind dem beiliegendem **Pflege- und Garantiepass** zu entnehmen.




Entsorgungshinweis! Geräte mit dieser Kennzeichnung dürfen **nicht** über den Hausmüll entsorgt werden, sondern müssen bei einer dafür vorgesehenen Sammelstelle abgegeben werden!


Störung / Ursache / Abhilfe		
Fehler	Symptom	Behebung
Wasser fließt nicht	Wasserzufuhr abgesperrt	Wasserzufuhr öffnen
	Strahlregler verstopft/verunreinigt	Strahlregler reinigen oder ersetzen
	Filter am Magnetventil verstopft/verunreinigt	Magnetventil reinigen oder ersetzen
	Magnetventil defekt	Magnetventil ersetzen
	Mischwasserkartusche verstopft/defekt	Mischwasserkartusche reinigen oder ersetzen
	Fließdruck zu gering	Fließdruck erhöhen
	Kabel-Steckverbindung zwischen Netzteil und Sensor-Waschtischmischer getrennt	Kabel-Steckverbindung herstellen
	Verbindungskabel geknickt oder gebrochen	Defektes Kabel und Komponente ersetzen
	Kein Netzstrom vorhanden	Netzstromversorgung prüfen, Stromversorgung sicherstellen
	Steckernetzteil defekt	Steckernetzteil ersetzen
	Sensor-Erfassungsbereich nicht richtig eingestellt	Erfassungsbereich anpassen
	Sensorfenster zerkratzt/verunreinigt	Sensorfenster vorsichtig reinigen
	Störende Reflektionen vom Waschbecken	Erfassungsbereich anpassen
Wasser läuft ständig und stoppt, wenn ein Gegenstand im Erfassungsbereich erscheint!	Stecker zwischen Elektronikmodul und Magnetventil verpolt	Steckverbindung richtig anschließen
	Sensor-Erfassungsbereich zu klein eingestellt	Sensor-Erfassungsbereich erhöhen
Wasser hört nicht auf zu fließen!	Magnetventil defekt	Magnetventil ersetzen
	Störende Objekte im Erfassungsbereich	Objekte aus Erfassungsbereich entfernen
	Fließdruck zu hoch	Fließdruck prüfen, auf 0,5 - 5,0 bar einstellen
Wasser beginnt von alleine zu fließen!	Sensorfenster zerkratzt / verunreinigt	Sensorfenster vorsichtig reinigen
	Sensor-Waschtischmischer wird durch Raumeinflüsse beeinflusst (Spiegel, Metallflächen, Glas-Waschbecken, etc.)	Erfassungsbereich verringern
Armatur undicht, Wasser tritt aus!	Defekte Dichtungen oder Falschmontage	Montage überprüfen und ggf. defekte Dichtungen ersetzen
	Wasser tropft aus Wasserlauf, Magnetventil schließt nicht richtig	Magnetventil reinigen oder ggf. ersetzen
Temperatur kann nicht richtig eingestellt werden!	Kein oder zu wenig heißes oder kaltes Wasser	Eckventile vollständig öffnen
	Filter in Wasserzufuhr verstopft/verunreinigt	Filter reinigen oder ersetzen
	Wassertemperatur zu niedrig oder zu hoch	Temperatur Wasserversorgung prüfen und ggf. anpassen
	Wassertemperatur zu niedrig oder zu hoch (Mischwasserarmatur)	Temperatur mit Drehknopf verstellen


 These instructions are designed for the installation engineer to assemble the product and for the user to operate and maintain it.


After installation, please pass them on to the user for safekeeping.


Symbols and their meaning

 **Caution!** Warning against bodily injury or damage to property.

 Note, tip or reference

 Incorrect installation


 Correct installation/test of functionality


 Observe installation details

 Cold water


 Hot water

 Water flow


 No water flow

 Optional/accessories

Safety Information

-  – This device is not intended to be used by persons (including children) with limited physical, sensory or mental abilities, or with inadequate experience and/or knowledge, unless they are supervised by somebody responsible for their safety and have received instructions from them on how to use the device.
- Children must be supervised to ensure they do not play with the device.
- The electrical installations must be undertaken by a specialist electrical installer in compliance with IEC 60364-7-701/VDE 0100 Part 701! National and local regulations must be taken into consideration!
- Do not start the appliance if it or the power supply cable is damaged, but have it replaced by the manufacturer, its customer service or by an equally qualified person.


Intended use


 Sensor washbasin mixer for use in private and public bathrooms and WCs.


Operation possible with pressure tanks and thermally and hydraulically controlled instantaneous water heaters.


Operation with unpressurised tanks (open water heaters) is **not** possible!

Operation only with potable water.

 With the optional Bluetooth® adapter (article No.: 59911 000000) the sensor washbasin mixer can be operated and programmed via app.

 Product is only suitable for installation indoors!

 **Attention!** Only install in frost-free places.

 **Declaration of conformity!** This product complies with the requirements of the valid EU Guidelines. The declaration of conformity for this product can be requested from the following address:
KEUCO GmbH & Co. KG, Oesestraße 36,
D-58675 Hemer.

Technical specifications

- Supply voltage: 220-240V AC 50/60Hz
- Secondary voltage: 6.75 V DC
- Max. Power consumption 2.5 W
- Ambient conditions:
 - Temperature 5°– 40° C
- Flow at 3 bar pressure: max. 5 l/min
- Pressure: min. 0.5 bar/recommended 1-5 bar
- Operating pressure max. 8 bar
- Test pressure: 16 bar
- Recommended hot water inlet temperature:
 - max. 70°C
- Water connection:
 - cold = blue marking
 - hot = red marking

Avoid pressure differences between the cold and hot water feeds.

Install a pressure reducer for static pressures above 5 bar.

Factory settings

- Detection zone: ~12 cm (factory setting)
- Automatic flushing: deactivated (factory setting)
- Run-on time: 1 s
- Cleaning mode: 180 s*
- Continuous water flow (thermal disinfection): 2 min*
- Water stop: 20 s*

*= Value can only be adjusted using the KEUCO Bluetooth app with the optional Bluetooth® adapter (article No.: 59911 000000).

Mounting dimensions, refer to page 2

Installation, see from picture 1 on page 30



Flush potable water pipes thoroughly before and after installation (observe EN 806 and 1717, as well as DIN 1988).

Test connections for leaks with water pressure.

Use only neutrally netting silicone.

Operating, see from picture 21 on page 34

When the sensor washbasin mixer is ready for use:

- Hold hand in front of sensor window
- Water comes out at the preset temperature

Temperature setting, refer to figure 22 on page 35

- Change temperature by rotary button

Servicing

Replacing the solenoid valve, refer to figure 23 on page 35

Assemble in reverse order.

Replacing the mixing cartridge, refer to figure 24 on page 35

Assemble in reverse order.

– Cartridge nut torque: 12-13 Nm

Cleaning aerator, replacing if necessary, refer to figure 25 on page 35

Assemble in reverse order.

For spare parts with order numbers, refer to page 39




For information about warranty and maintenance, see the enclosed **Care Instructions and Warranty Card**.













Disposal information! Equipment with this labelling must **not** be disposed of in household refuse, but must be disposed of at a collection centre intended for this purpose.

Dispose of batteries according to laws and regulations that are applicable locally.


Malfunction / Cause / Remedy		
Error	Symptom	Remedy
Water doesn't flow	Water supply cut off	Turn on water supply
	Aerator clogged/dirty	Clean or replace aerator
	Filter clogged/dirty at solenoid valve	Clean or replace solenoid valve
	Solenoid valve defective	Replace solenoid valve
	Mixing cartridge clogged/defective	Clean or replace mixing cartridge
	Flow pressure too low	Increase flow pressure
	Cable plug-connector between power supply unit and sensor washbasin mixer severed	Establish cable plug-connection
	Connection cable kinked or broken	Replace defective cable and component
	No mains power available	Check mains power supply, ensure power supply
	Plug-in power supply defective	Replace the plug-in power supply
	Sensor detection zone not properly adjusted	Adjust detection zone
	Sensor window scratched/dirty	Carefully clean sensor window
	Interfering reflections from washbasin	Adjust detection zone
Water runs continuously and stops when an object is in the detection zone!	Polarity of plug between electronic module and solenoid valve reversed	Connect plug connection properly
	Sensor detection zone set too small	Increase size of sensor detection zone
Water doesn't stop flowing!	Solenoid valve defective	Replace solenoid valve
	Interfering objects in detection zone	Remove objects from detection zone
	Flow pressure too high	Check flow pressure, set to 0.5 - 5.0 bar
Water starts flowing on its own!	Sensor window scratched/dirty	Carefully clean sensor window
	Sensor washbasin mixer is affected by influences from the room (mirror, metal surfaces, glass washbasin, etc.)	Decrease size of detection zone
Fitting leaky, water leaks out!	Defective gaskets or incorrect installation	Check installation and replace defective gaskets as necessary
	Water drips from spout, solenoid not closing properly	Clean or replace solenoid valve as necessary
Temperature cannot be properly adjusted!	Too little or no hot or cold water	Open the angle valve completely
	Filter clogged/dirty in water supply	Clean or replace filter
	Water temperature too low or too high	Check temperature of water supply and adjust as necessary
	Water temperature too low or too high (mixed water temperature cartridge)	Adjust temperature with rotary button

 Este manual está dirigido al instalador para el montaje, así como al usuario para el manejo y mantenimiento del producto.
Por favor, después de la instalación, este manual se debe entregar al usuario para que lo conserve.


Símbolos y significado





-  **¡Atención!** Advertencia de daños personales o materiales.
-  Indicación, consejo o referencia
-  Montaje erróneo
-  Montaje/comprobación de funcionamiento correctos
-  Observar el detalle de montaje
-  Agua fría
-  Agua caliente
-  Flujo de agua
-  Ningún flujo de agua
-  Opcional/Accesorios

Informaciones de seguridad

-  – Este dispositivo no está pensado para ser utilizado por personas (incluidos niños) con capacidades físicas, sensoriales o mentales limitadas, falta de experiencia y/o conocimientos, a no ser que estén supervisadas por una persona responsable de su seguridad y que hayan recibido sus instrucciones sobre cómo utilizar el dispositivo.
- Los niños deben estar supervisados para asegurarse de que no juegan con el dispositivo.
- ¡La instalación eléctrica debe ser llevada a cabo por un instalador técnico electricista conforme a IEC 60364-7-701/VDE 0100 Parte 701! ¡Se tienen que considerar las normas nacionales y locales!
- En caso de deterioro del aparato o del cable de alimentación de tensión, no poner en servicio el equipo, sino que debe ser sustituido por el fabricante, su servicio técnico o una persona cualificada del mismo modo.

Finalidad de uso

-  Mezclador de lavabo con sensor para su uso en baños y aseos privados y públicos.
Es posible el funcionamiento con acumuladores de presión, calentadores de agua instantáneos controlados térmica e hidráulicamente.

¡No es posible el funcionamiento con acumuladores sin presión (calentadores de agua abiertos)!
Funcionamiento sólo con agua en calidad de agua potable.
-  Con el adaptador Bluetooth® opcional (nº de artículo: 59911 000000), el mezclador de lavabo con sensor se puede manejar y programar a través de una aplicación.
-  ¡Producto adecuado exclusivamente para el montaje en interiores!
-  **¡Atención!** Instalación exclusivamente en espacios sin riesgo de heladas.
-  **¡Declaración de conformidad!** Este producto cumple los requisitos de las Directivas UE vigentes. La declaración de conformidad para este producto se puede solicitar en la siguiente dirección: KEUCO GmbH & Co. KG, Oesestraße 36, D-58675 Hemer.

Datos técnicos

- Alimentación eléctrica: 220-240V AC 50/60Hz
- Tensión secundaria: 6,75 V DC
- Máx. Absorción de potencia: 2,5 W
- Condiciones del entorno:
Temperatura: 5° – 40° C
- Paso con una presión de caudal de 3 bares: aprox. 5 l/min.
- Presión de caudal:
mín. 0,5 bares / recomendado 1-5 bares
- Presión de servicio: máx. 8 bares
- Presión de comprobación: 16 bares
- Temperatura de entrada de agua recomendada: máx. 70° C
- Conexión de agua:
fría = identificación azul
caliente = identificación roja

Evitar las diferencias de presión entre las tuberías de agua fría y caliente.

En caso de presiones estáticas superiores a 5 bares, montar reductor de presión.

Ajustes de fábrica

- Rango de detección: ~12 cm (ajuste de fábrica)
 - Lavado automático: desactivado
(ajuste de fábrica)
 - Tiempo de inercia: 1 s
 - Modo de limpieza: 180 s
 - Flujo de agua continuo
(desinfección térmica): 2 min*.
 - Parada de agua: 20 s*
- *= El valor solo puede ajustarse mediante la aplicación Bluetooth de KEUCO con el adaptador Bluetooth® opcional (n.º de artículo: 59911 000000).

Dimensiones de montaje, véase página 2

Instalación, véase imagen 1 en la página 30



Lavar minuciosamente las tuberías de agua potable antes y después de la instalación (observar EN 806 y 1717).

Comprobar la estanqueidad de las conexiones con presión hidráulica.

Use only neutrally netting silicone.

Manejo, véase imagen 21 en la página 34

Cuando el mezclador de lavabo con sensor está listo para funcionar:

- Mantener la mano frente a la ventana del sensor
- El agua sale a la temperatura preestablecida

Ajuste de temperatura, véase la figura 22 en la página 35

- Cambia la temperatura ajustando el mando giratorio

Mantenimiento

Sustitución de la electroválvula, véase la figura 23 en la página 35

El montaje se efectúa en el orden inverso.

Sustitución el cartucho de agua mezclada, véase la figura 24 en la página 35

El montaje se efectúa en el orden inverso.

- Par de apriete de la tuerca de fijación del cartucho: 12-13 Nm

Limpiar el limpiador de chorro, sustituirlo en caso necesario, véase la figura 25 en la página 35

El montaje se efectúa en el orden inverso.

Piezas de recambio con números de pedido, véase página 39




La información sobre la garantía y el cuidado se puede encontrar en el **manual de mantenimiento y de garantía** adjunto.




¡Indicación de eliminación! ¡Los aparatos con esta identificación **no** deben eliminarse junto con la basura doméstica, sino que tienen que entregarse en un punto de recogida previsto para tal efecto!


Fallo / causa / solución		
Error	Síntoma	Solución
El agua no fluye	Suministro de agua bloqueado	Abrir el suministro de agua
	Regulador de chorro obstruido/contaminado	Limpiar o sustituir el regulador de chorro
	Filtro de la electroválvula obstruido/contaminado	Limpiar o sustituir la electroválvula
	Electroválvula defectuosa	Sustituir la electroválvula
	Cartucho de agua mezclada obstruido/defectuoso	Limpiar o sustituir el cartucho de agua mezclada
	Presión de flujo demasiado baja	Aumentar la presión del flujo
	Conexión del enchufe del cable entre la fuente de alimentación y mezclador de lavabo con sensor desconectado	Establecer la conexión del cable
	Cable de conexión doblado o roto	Sustituir el cable y otros componentes defectuosos
	No hay red eléctrica disponible	Compruebe la fuente de alimentación principal, asegúrese de que la fuente de alimentación
	Fuente de alimentación enchufable defectuosa	Reemplace la fuente de alimentación enchufable
	El rango de detección del sensor no está ajustado correctamente	Ajustar el rango de detección
	Ventana del sensor rayada/sucia	Limpiar cuidadosamente la ventana del sensor
	Interferencia por reflejos del lavamanos	Ajustar el rango de detección
El agua fluye constantemente y se detiene cuando aparece un objeto en el rango de detección	Conector entre el módulo electrónico y electroválvula con polaridad invertida	Conectar correctamente el enchufe
	Rango de detección del sensor demasiado pequeño	Aumentar el rango de detección del sensor
El flujo de agua no se detiene	Electroválvula defectuosa	Sustituir la electroválvula
	Objetos que interfieren en el área de detección	Retirar objetos del área de detección
	Presión de flujo demasiado alta	Comprobar la presión de flujo, ajustar a 0,5 - 5,0 bar
El agua comienza a fluir por sí misma	Ventana del sensor rayada / sucia	Limpiar cuidadosamente la ventana del sensor
	El mezclador de lavabo con sensor se ve afectado por las por influencias ambientales (espejos, superficies metálicas, lavamanos de cristal, etc.)	Reducir el rango de detección
Fugas en el grifo, sale agua	Juntas defectuosas o instalación incorrecta	Comprobar el montaje y sustituir las juntas defectuosas, en caso necesario
	Gotea agua del flujo, la electroválvula no cierra bien	Limpiar la electroválvula o sustituirla, en caso necesario
La temperatura no se puede ajustar correctamente.	No hay o sale poca agua caliente o fría	Abrir completamente las válvulas de ángulo
	Filtro en el suministro de agua obstruido/contaminado	Limpiar o sustituir el filtro
	Temperatura del agua demasiado baja o alta	Comprobar la temperatura del suministro de agua y ajustarla en caso necesario
	Temperatura del agua demasiado baja o alta (grifo mezclador)	Ajustar la temperatura con el mando giratorio

 Ces instructions sont destinées à l'installateur, pour effectuer le montage, et pour l'utilisateur, pour utiliser le produit et procéder à sa maintenance.


Après l'installation, veuillez remettre ces instructions à l'utilisateur pour qu'il les conserve.


Symboles et leur signification

 **Attention !** Mise en garde contre les dégâts de personnes et les dégâts matériels.


 Remarque, conseil ou renvoi

 Montage incorrect

 Montage correct/contrôle fonctionnel

 Respecter le détail de montage

 Eau froide


 Eau chaude

 Débit d'eau


 Pas de débit d'eau

 Option/accessoires

Informations en matière de sécurité

-  – L'utilisation de cet appareil est déconseillée à toute personne (enfants compris) possédant des capacités physiques, sensorielles ou intellectuelles limitées, ou n'ayant pas connaissance du mode de fonctionnement. L'appareil pourra néanmoins être utilisé en présence et sous la surveillance d'une personne familière avec le fonctionnement de l'appareil.
- Les enfants se trouvant à proximité du dispositif doivent être surveillés en permanence, afin de s'assurer qu'ils ne jouent pas avec l'appareil.
- L'installation électrique doit être effectuée par un installateur spécialisé en électricité, conformément à l'IEC 60364-7-701/VDE 0100 partie 701 ! Les prescriptions nationales et les prescriptions locales doivent être prises en compte !
- En cas d'endommagement de l'appareil ou du câble d'alimentation en tension, ne pas mettre l'appareil en service mais le faire remplacer par le fabricant, son service clients ou une personne ayant la même qualification.


Domaine d'utilisation


 Mitigeur de lavabo à capteur pour une utilisation dans les salles de bains et les WC privés et publics.


Utilisation possible avec accumulateurs de pression, réchauffeurs à circulation à commande thermique et hydraulique.


Utilisation avec accumulateurs sans pression (chauffe-eau ouverts) **impossible !**

Utilisation seulement avec eau de qualité eau potable.

 Avec le système Bluetooth en option® Adaptateur (réf : 59911 000000), le mitigeur de lavabo à capteur peut être commandé et programmé depuis une application.

 Le produit ne convient que pour un montage à l'intérieur !

 **Attention !** Installation uniquement dans des pièces à l'abri du gel.

 **Déclaration de conformité !** Ce produit satisfait aux exigences des directives UE en vigueur. La déclaration de conformité relative à ce produit peut être demandée à l'adresse suivante :
KEUCO GmbH & Co. KG, Oesestraße 36, D-58675 Hemer.

Caractéristiques techniques

- Alimentation en tension : 220-240V AC 50/60Hz
 - Tension secondaire: 6,75 V DC
- Puissance absorbée max. : 2,5 W
- Conditions ambiantes :
 - Température : 5° – 40° C
- Débit à une pression d'écoulement de 3 bar : env. 5 l/mn
- Pression d'écoulement :
 - min. 0,5 bar/pression conseillée 1-5 bar
- Pression de service : max. 8 bar
- Pression de contrôle : 16 bar
- Température d'entrée d'eau chaude conseillée : max. 70° C
- Raccordement d'eau :
 - froide = identification en bleu
 - chaude = identification en rouge

Éviter les différences de pression entre conduite d'arrivée eau froide et conduite d'arrivée eau chaude.

Pour des pressions de repos supérieures à 5 bar, monter un détendeur.

Réglages par défaut

- Zone de détection : ~12 cm (réglage d'usine)
 - Rinçage automatique : désactivé
(Paramétrage par défaut)
 - Temps d'arrêt : 1 s
 - Mode de nettoyage : 180 s*
 - Débit d'eau continu
(Désinfection thermique) 2 min*
 - Arrêt d'eau : 20 s*
- *= valeur uniquement par l'intermédiaire de la KEUCO Bluetooth app réglable avec l'adaptateur Bluetooth en option® (réf. : 59911000000).

Cotes de montage, voir page 2

Installation, voir à partir de la figure 1 à la page 30



Rincer soigneusement les conduites d'eau potable avant et après l'installation (respecter les normes EN 806 et 1717).

Vérifier l'étanchéité des raccords à la pression hydraulique.

N'utiliser que du silicone à réticulation neutre.

Utilisation, voir figure 21 à la page 34

Lorsque le mitigeur de lavabo à capteur est prêt à fonctionner :

- Tenez votre main devant la fenêtre du capteur
- L'eau sort avec la température pré-réglée

Réglage de la température, voir la figure 22 à la page 35

- Modifier la température en réglant le bouton rotatif

Maintenance

Remplacer l'électrovanne, voir la figure 23 à la page 35

Le montage s'effectue dans l'ordre inverse de la dépose.

Remplacer la cartouche d'eau mélangée, voir la figure 24 à la page 35

Le montage s'effectue dans l'ordre inverse de la dépose.

- Couple de serrage écrou de cartouche : 12-13 Nm

Laver le nettoyeur à jet, le remplacer si nécessaire, voir la figure 25 à la page 35

Le montage s'effectue dans l'ordre inverse de la dépose.

Pièces de rechange avec numéros de commande, voir page 39




Les consignes relatives à la garantie et à l'entretien figurent sur la **instructions d'entretien et carte de garantie** jointe.



Consigne de destruction ! Les appareils portant cette identification **ne doivent pas** être déposés dans les ordures ménagères mais remis à un point de collecte prévu à ces fins !


Dysfonctionnement / Cause / Solution		
Erreur	Cause	Solution
L'eau ne coule pas !	Coupure de l'alimentation en eau	Ouvrir l'approvisionnement en eau
	Aération bouchée / contaminée	Nettoyer ou remplacer l'aérateur
	Filtre de l'électrovanne bouché / contaminé	Nettoyer ou remplacer l'électrovanne
	Electrovanne défectueuse	Remplacer l'électrovanne
	Cartouche d'eau mélangée bouchée / défectueuse	Nettoyer ou remplacer la cartouche d'eau mélangée
	Pression d'écoulement trop faible	Augmenter la pression d'écoulement
	Raccordement du câble entre le bloc d'alimentation et le mitigeur de lavabo à capteur déconnecté	Établir la connexion de la fiche du câble
	Le câble de connexion est plié ou brisé	Remplacer le câble et l'élément défectueux
	Pas d'alimentation secteur disponible	Vérifier l'alimentation secteur, assurer l'alimentation
	Bloc d'alimentation défectueux	Remplacer le bloc d'alimentation
	La zone de détection du capteur n'est pas correctement réglée	Réglage de la zone de détection
	Fenêtre du capteur rayée / contaminée	Nettoyer soigneusement la fenêtre du capteur
	Reflets troublants de la cuvette du lavabo	Réglage de la zone de détection
L'eau coule constamment et s'arrête lorsqu'un objet apparaît dans la zone de détection !	Connecteur entre le module électronique et l'électrovanne avec inversion de polarité	Brancher correctement la fiche de connexion
	La zone de détection du capteur est trop petite	Augmenter la portée de détection du capteur
L'eau ne cesse de couler !	Electrovanne défectueuse	Remplacer l'électrovanne
	Objets gênants dans la zone de détection	Retirer les objets de la zone de détection
	Pression d'écoulement trop élevée	Contrôler la pression d'écoulement, régler sur 0,5 – 5,0 bar
L'eau commence à couler toute seule !	Fenêtre du capteur rayée / contaminée	Nettoyer soigneusement la fenêtre du capteur
	Le mitigeur de lavabo à capteur est influencé par les objets ambiants de la pièce (miroirs, surfaces métalliques, lavabos en verre, etc.)	Réduire la zone de détection
Fuite de la robinetterie, l'eau s'échappe !	Joints défectueux ou montage incorrect	Contrôler l'assemblage et, si nécessaire, remplacer la pièce défectueuse ou les joints
	Des gouttes fuient de l'écoulement d'eau, l'électrovanne ne se ferme pas correctement	Nettoyer l'électrovanne ou la remplacer si nécessaire
La température ne peut pas correctement être réglée !	Pas/ trop peu d'eau chaude ou froide	Ouvrir complètement les vannes d'angle
	Filtre dans l'alimentation en eau bouché / contaminé	Nettoyer ou remplacer le filtre
	Température de l'eau trop basse ou trop élevée	Vérifier la température de l'alimentation en eau et la régler si nécessaire.
	Température de l'eau trop basse ou trop élevée (robinetterie d'eau mixte)	Réglage de la température par bouton rotatif

 Il presente manuale è indirizzato agli installatori per il montaggio nonché agli utilizzatori per l'uso e la manutenzione del prodotto.

Consegnarlo all'utilizzatore dopo l'installazione affinché lo custodisca.


Simboli e significato

 **Attenzione!** Pericolo di lesioni o danni materiali.

 Avvertenza, consiglio o rimando


 Montaggio errato


 Montaggio corretto/verifica del funzionamento


 Prestare attenzione al dettaglio di montaggio

 Acqua fredda


 Acqua calda

 Flusso d'acqua


 Nessun flusso d'acqua

 Opzionale/accessorio

Informazioni di sicurezza

-  – L'apparecchio non è destinato a essere utilizzato da persone (bambini compresi) con ridotte capacità fisiche, sensoriali o mentali oppure che non dispongono di sufficiente esperienza e/o conoscenze, salvo che esse vengano supervisionate da una persona competente per la loro sicurezza e che da questa abbiano ricevuto istruzioni su come utilizzare l'apparecchio.
- I bambini devono essere supervisionati per garantire che non giochino con l'apparecchio.
- L'impianto elettrico può essere installato solo da un tecnico specializzato conformemente a IEC 60364-7-701/VDE 0100 Parte 701! Vanno osservate le norme nazionali e locali!
- In caso di danneggiamento all'apparecchio o al cavo di alimentazione elettrica, non mettere l'apparecchio fuori servizio ma farlo sostituire dal costruttore, dal relativo servizio di assistenza alla clientela o da personale parimenti qualificato.


Scopo d'uso


 Miscelatore lavabo a sensore per l'uso in bagni e WC privati e pubblici.


Possibilità di funzionamento con accumulatori di pressione, riscaldatori istantanei a controllo termico o idraulico.


Funzionamento con accumulatori senza pressione (boiler con camera aperta) **non** possibile!

Funzionamento solo con acqua potabile.

 Con l'adattatore Bluetooth® opzionale (cod. art.: 59911 000000) è possibile controllare e programmare il miscelatore lavabo a sensore tramite app.

 Prodotto adatto esclusivamente per il montaggio in ambienti interni!

 **Attenzione!** Installazione solo in ambienti in assenza di gelo.

 **Dichiarazione di conformità** Il prodotto soddisfa i requisiti delle direttive UE in vigore. La dichiarazione di conformità per questo prodotto può essere richiesta al seguente indirizzo:
KEUCO GmbH & Co. KG, Oesestraße 36,
D-58675 Hemer.

Dati tecnici

- Tensione di alimentazione: 220-240V CA 50/60Hz
- Tensione secondaria: 6,75 V DC
- Potenza assorbita max.: 2,5 W
- Condizioni ambientali:
Temperatura: 5° – 40° C
- Portata con pressione di flusso di 3 bar: circa 5 l/min
- Pressione di flusso:
min. 0,5 bar/raccomandati 1-5 bar
- Pressione di esercizio: max. 8 bar
- Pressione di prova: 16 bar
- Temperatura d'ingresso dell'acqua
calda consigliata: max. 65°C
- Collegamento dell'acqua:
fredda = marcatura blu
calda = marcatura rossa

Evitare differenze di pressione tra condotta di mandata dell'acqua fredda e calda.

Per pressioni statiche superiori a 5 bar installare un riduttore di pressione.

Impostazioni di fabbrica

- Campo di rilevamento:
~12 cm (impostazione di fabbrica)
- Risciacquo automatico: disattivato
(impostazione di fabbrica)
- Tempo di esecuzione: 1 s
- Modalità di pulizia: 180 s*
- Flusso d'acqua continuo
(disinfezione termica): 2 min*
- Arresto d'acqua: 20 s*

*= Valore regolabile solamente tramite l'app Bluetooth KEUCO con l'adattatore Bluetooth® opzionale (cod. art.: 59911 000000).

Ingombro, vedi pagina 2

Installazione, vedi dalla figura 1 a pagina 30



Prima e dopo l'installazione lavare con acqua abbondante le condotte di acqua potabile (osservare EN 806 e 1717).

Verificare la tenuta degli attacchi con pressione idraulica.

Utilizzare solo silicone neutro.

Uso, vedi figura 21 a pagina 34

Quando il miscelatore lavabo a sensore è pronto per il funzionamento:

- Tenere la mano davanti al sensore
- L'acqua fuoriesce alla temperatura prestabilita

Impostazione della temperatura, vedi figura 22 a pagina 35

- Modificare la temperatura regolando la manopola

Manutenzione

Sostituzione della valvola magnetica, vedi figura 23 a pagina 35

Eseguire il montaggio in ordine inverso.

Sostituzione della cartuccia miscelatore acqua, vedi figura 24 a pagina 35

Eseguire il montaggio in ordine inverso.

– Coppia del dado della cartuccia: 12-13 Nm

Pulire o eventualmente sostituire il filtro del getto, vedi figura 25 a pagina 35

Eseguire il montaggio in ordine inverso.

Ricambi con numero d'ordine, vedi pagina 39



Indicazioni relative alla garanzia e al trattamento vanno desunte dalle **istruzioni di manutenzione e certificato di garanzia**.



Istruzioni per lo smaltimento Gli apparecchi che recano questo contrassegno **non** devono essere smaltiti assieme ai rifiuti domestici, ma devono essere conferiti a un centro di raccolta a tal fine previsto.

Guasto / Causa / Rimedio		
Difetto	Sintomo	Risoluzione
L'acqua non scorre	Alimentazione dell'acqua interrotta	Aprire l'alimentazione dell'acqua
	Regolatore getto d'acqua intasato/sporco	Pulire o sostituire il regolatore getto d'acqua
	Filtro sulla valvola magnetica intasato/sporco	Pulire o sostituire la valvola magnetica
	Valvola magnetica difettosa	Sostituire la valvola magnetica
	Cartuccia miscelatore acqua intasata/difettosa	Pulire o sostituire la cartuccia miscelatore acqua
	Pressione di flusso troppo bassa	Aumentare la pressione di flusso
	Collegamento a spina cavo tra alimentatore e miscelatore lavabo con sensore scollegato	Stabilire l'elemento di raccordo del cavo
	Cavo di collegamento piegato o rotto	Sostituire il cavo o il componente difettoso
	Nessuna alimentazione di rete disponibile	Controllare l'alimentazione di rete, garantire l'alimentazione
	Alimentatore a spina difettoso	Sostituire l'alimentatore plug-in
	Campo di rilevamento del sensore non regolato correttamente	Adattare il campo di rilevamento
	Sensore rigato/sporco	Pulire accuratamente il sensore
	Riflessi disturbanti sul lavabo	Adattare il campo di rilevamento
L'acqua scorre continuamente e si arresta quando un oggetto si trova nel campo di rilevamento!	Connettore tra modulo elettrico e valvola magnetica con polarità invertita	Collegare correttamente l'elemento di raccordo
	Campo di rilevamento impostato troppo piccolo	Aumentare il campo di rilevamento del sensore
L'acqua non smette di scorrere!	Valvola magnetica difettosa	Sostituire la valvola magnetica
	Oggetti disturbanti nel campo di rilevamento	Rimuovere gli oggetti dal campo di rilevamento
	Pressione di flusso troppo alta	Controllare la pressione di flusso, impostare su 0,5 - 5,0 bar
L'acqua comincia a scorrere da sola!	Sensore rigato/sporco	Pulire accuratamente il sensore
	Il miscelatore lavabo a sensore viene influenzato dagli oggetti nell'ambiente (specchio, superfici metalliche, lavabo in vetro, ecc.)	Diminuire il campo di rilevamento
La rubinetteria perde, l'acqua fuoriesce!	Guarnizioni difettose o montaggio errato	Controllare il montaggio ed eventualmente sostituire le guarnizioni difettose
	L'acqua gocciola, la valvola magnetica non chiude correttamente	Pulire o eventualmente sostituire la valvola magnetica
La temperatura non può essere impostata correttamente!	Nessuna oppure troppo poca acqua calda o fredda	Aprire completamente le valvole ad angolo
	Filtro nell'alimentazione dell'acqua intasato/sporco	Pulire o sostituire il filtro
	Temperatura dell'acqua troppo bassa o troppo alta	Controllare ed eventualmente adattare la temperatura dell'alimentazione dell'acqua
	Temperatura dell'acqua troppo bassa o troppo alta (rubinetteria del miscelatore)	Regolare la temperatura con la manopola



Deze handleiding is bestemd voor zowel de installateur voor de montage alsook voor de gebruiker voor het gebruik en het onderhoud van het product.

Gelieve na de installatie door te geven aan de gebruiker om te bewaren.

Symbolen en betekenissen



Opgepast! Gevaar voor letsel of schade.



Opmerking, tip of referentie



Verkeerde montage



Correcte montage/werkingstest



Montagedetails in acht nemen



Koud water



Heet water



Waterstroom



Geen waterstroom



Optioneel/toebehoren

Veiligheidsinformatie



- Dit apparaat is niet bedoeld voor gebruik door personen (inclusief kinderen) met beperkte fysieke, sensorische of mentale vermogens, gebrek aan ervaring en/of kennis, tenzij zij onder toezicht staan van een persoon die verantwoordelijk is voor hun veiligheid en van deze persoon instructies gekregen hebben over het gebruik van het apparaat.
- Kinderen moeten onder toezicht staan om ervoor te zorgen dat ze niet met het apparaat spelen.
- De elektrische installatie moet worden uitgevoerd door een vakbekwaam elektricien conform IEC 60364-7-701/VD 0100 deel 701! Nationale en ook lokale voorschriften moeten worden gerespecteerd!
- Bij beschadiging van het toestel of aan de stroomkabels het toestel niet in gebruik nemen, maar door de fabrikant, zijn klantenservice of een persoon die in gelijke mate gekwalificeerd is, laten vervangen.

Bestemd gebruik



Wastafelmengkraan met sensor voor gebruik in particuliere en openbare badkamers en toiletten.

Bedrijf met drukloze reservoirs (open heetwater-toestellen) **niet** mogelijk!

Gebruik uitsluitend met water van drinkwaterkwaliteit.

Thermostaatarmaturen worden in de fabriek uitgelijnd op een wederzijdse stromingsdruk van 3 bar.



Met de optionele Bluetooth®-adapter (art.nr.: 59911 000000) kan de wastafelmengkraan met sensor via een app worden bediend en geprogrammeerd.



Het product mag alleen binnenshuis worden gemonteerd!



Opgepast! Installatie alleen in vorstvrije ruimten.



Conformiteitsverklaring! Dit product voldoet aan de eisen van de geldende EU-richtlijnen. De conformiteitsverklaring van dit product kan op het volgende adres worden aangevraagd: KEUCO GmbH & Co. KG, Oesestraße 36, D-58675 Hemer.

Technische gegevens

- Stroomvoorzorging: 220-240V AC 50/60Hz
- Secundaire spanning: 6,75 V DC
- Max. Stroomverbruik: 2,5 W
- Omgevingsomstandigheden:
 - Temperatuur: 5° – 40° C
- Doorstroming bij 3 bar stromingsdruk: ca. 5 l/min
- Stromingsdruk: min. 0,5 bar/aanbevolen 1-5 bar
- Bedrijfsdruk: max. 8 bar
- Prüfdruck: 16 bar
- Aanbevolen ingangstemperatuur heet water max. 70° C
- Wateraansluiting:

koud = markering blauw
heet = markering rood

Drukverschillen tussen toevoerleidingen voor koud en heet water vermijden.

Bij statische druk van meer dan 5 bar drukverlagers inbouwen.

Fabrieksinstellingen

- Detectiebereik: ~12 cm (fabrieksinstelling)
 - Automatisch spoelen: gedeactiveerd (fabrieksinstelling)
 - Nawerkingscyclus: 1 s
 - Reinigingsmodus: 180 s*
 - Continue stroom van water (thermische desinfectie): 2 min*
 - Waterstop: 20 s*
- *= Waarde kan alleen via de KEUCO app met de optionele Bluetooth®-adapter (art.nr.: 59911 000000) worden ingesteld.

Montageafmetingen, zie pagina 2**Installatie**, zie vanaf afbeelding 1 op pagina 30

Drinkwaterleidingen voor en na de installatie grondig spoelen (volgens EN 806 en 1717).

Aansluitingen met hydraulische druk controleren op lektheid.

Uitsluitend neutraal vernette siliconen gebruiken.

Gebruik, zie afbeelding 21 op pagina 34

Wanneer de wastafelmengkraan met sensor klaar is voor gebruik:

- Houd uw hand voor de sensor
- Water komt met de vooraf ingestelde temperatuur uit de kraan

Temperatuurinstelling, zie afbeelding 22 op pagina 35

- Verander de temperatuur door de draaiknop te verstellen

Onderhoud

De magneetklep vervangen, zie afbeelding 23 op pagina 35

Montage in omgekeerde volgorde.

De mengwaterpatroon vervangen, zie afbeelding 24 op pagina 35

Montage in omgekeerde volgorde.

– Aandraaimoment moer voor cartouche:

12-13 Nm

De straalreiniger reinigen, indien nodig, vervangen, zie afbeelding 25 op pagina 35

Montage in omgekeerde volgorde.


Reserveonderdelen met bestelnummers, zie pagina 39

Instructies voor de waarborg en het onderhoud vindt u in de meegeleverde **aanwijzingen voor het onderhoud en garantiebewijs**.













Instructies voor afvalverwijdering! Toestellen met deze markering mogen **niet** bij het gewoon huisvuil geplaatst worden, maar moeten op de gepaste wijze worden gerecycled!

Storing / oorzaak / oplossing		
Storing	Oorzaak	Oplossing
Water stroomt niet	Watertoevoer afgesloten	Open de watertoevoer
	Straalregelaar verstopt/vervuild	Reinig of vervang de straalregelaar
	Filter van de magneetklep verstopt/vuil	Reinig of vervang het magneetventiel
	Magneetventiel defect	Vervang het magneetventiel
	Mengwaterpatroon verstopt/defect	Reinig of vervang de mengwaterpatroon
	Stroomdruk te laag	Verhoog de stroomdruk
	Kabelstekkerverbinding tussen voeding en sensor wastafelmengkraan losgekoppeld	Sluit de kabelstekkerverbinding opnieuw aan
	Verbindingskabel geknikt of gebroken	Vervang defecte kabels en componenten
	Geen netstroom beschikbaar	Controleer de netvoeding, zorg voor de voeding!
	Stekkervoeding defect	Vervang de plug-in voeding
	Detectiegebied van sensor onjuist ingesteld	Pas het detectiegebied aan
	Sensor bekrast/vuil	Reinig de sensor voorzichtig
	Vervelende reflecties van de wasbak	Pas het detectiegebied aan
Water loopt continu door en stopt wanneer er een object in het detectiegebied verschijnt!	De polariteit van de stekker tussen de elektronicamodule en het magneetventiel is verkeerd aangesloten	Sluit de stekker correct aan
	Sensordetectiebereik te klein ingesteld	Vergroot het sensordetectiegebied
Water stopt niet met stromen!	Magneetventiel defect	Vervang het magneetventiel
	Storende objecten in het detectiegebied	Verwijder objecten uit het detectiegebied
	Stroomdruk te hoog	Controleer de stroomdruk, stel in op 0,5 - 5,0 bar
Het water begint vanzelf te stromen!	Sensor bekrast/vuil	Reinig de sensor voorzichtig
	Wastafelmengkraan met sensor wordt beïnvloed door omgevingsinvloeden (spiegels, metalen oppervlakken, glazen wastafel enz.)	Verklein het detectiegebied
Kraan lekt, er komt water uit!	Defecte afdichtingen of verkeerde montage	Controleer de montage en vervang eventueel defecte afdichtingen
	Er druppelt water uit de kraan, magneetventiel sluit niet goed	Reinig het magneetventiel of vervang het indien nodig
De temperatuur kan niet correct worden ingesteld!	Geen of te weinig warm of koud water	Open de hoekventielen volledig
	Filter in watertoevoer verstopt/vuil	Reinig of vervang het filter
	Watertemperatuur te laag of te hoog	Controleer de watertoevoertemperatuur en pas eventueel aan
	Watertemperatuur te laag of te hoog (mengwateraansluiting)	Pas de temperatuur aan met de draaiknop


 Tento návod slouží instalatérům při montáži a uživatelům při obsluze a údržbě produktu.

Po nainstalování ho předejte uživateli, aby si ho mohl uschovat.


Symboly a jejich význam

-  **Pozor!** Výstraha před zraněním a věcnými škodami.
-  Upozornění, tip nebo odkaz
-  Nesprávná montáž
-  Správná montáž / kontrola funkčnosti
-  Při montáži dbejte na tento detail
-  Studená voda
-  Teplá voda
-  Průtok vody
-  Žádný průtok vody
-  Volitelná výbava / příslušenství

Informace o bezpečnosti


-  – Toto zařízení není určeno k tomu, aby ho používaly osoby (včetně dětí) s omezenými fyzickými, smyslovými nebo duševními schopnostmi, nedostatečnými zkušenostmi a/nebo znalostmi, pokud při tom nejsou z bezpečnostních důvodů pod dozorem odpovědné osoby, která je poučí o tom, jak toto zařízení používat.
- Děti musí být pod dozorem, aby si se zařízením hrály.
- Elektrickou instalaci musí provést odborný elektrikář kvalifikovaný podle IEC 60364-7-701/ VDE 0100 části 701! Musí být dodrženy národní a místní předpisy!
- V případě poškození přístroje nebo napájecího kabelu neuvádějte přístroj do chodu, ale nechte jej vyměnit výrobcem, jeho zákaznickým servisem nebo osobou s rovnocennou kvalifikací.


Účel použití


 Senzorická páková umyvadlová armatura pro použití v soukromých i veřejných koupelnách a WC. Provoz s tlakovými zásobníky, tepelně a hydraulicky řízenými průtokovými ohřivači možný.


Provoz s beztlakovými zásobníky (otevřené ohřivače vody) **není** možný!

Provoz pouze s pitnou vodou.

 Pomocí volitelného Bluetooth® adaptéru (č. výrobku: 59911 000000) lze senzorickou pákovou umyvadlovou armaturu ovládat a programovat přes aplikaci.

 Výrobek je vhodný výhradně k montáži ve vnitřních prostorách!

 **Pozor!** Instalace v prostorách, které nepromrzají.

 **Prohlášení o shodě!** Tento produkt splňuje požadavky platných směrnic EU. Prohlášení o shodě pro tento produkt si lze vyžádat na následující adrese:

KEUCO GmbH & Co. KG, Oesestraße 36,
58675 Hemer, Německo.

Technické údaje

- Napájení: 220-240V AC 50/60Hz
- Sekundární napětí: 6,75 V DC
- Max. příkon: 2,5 W
- Okolní podmínky
Teplota: 5° – 40° C
- Průtok při průtokovém tlaku 3 bary: cca. 5 l/min
- Průtokový tlak: min. 0,5 bar/doporučeno 1-5 bar
- Provozní tlak: max. 8 bar
- Zkušební tlak: 16 bar
- Doporučená teplota vstupní teplé vody: max. 70° C
- Přípojka vody:
studená = označená modrou barvou
teplá = označená červenou barvou

Vyvarujte se rozdílu tlaku mezi přívodním potrubím teplé a studené vody.

U klidového tlaku na 5 barů nainstalujte redukční ventil.

Nastavení z výroby

- Snímací rozsah: ~12 cm (nastavení z výroby)
 - Automatický oplach: deaktivován (nastavení z výroby)
 - Doba doběhu: 1 sekund
 - Režim čištění: 180 sekund*
 - Stálý tok vody (Teplotní dezinfekce): 2 minuty*
 - Pojistka úniku vody: 30 sekund*
- *= hodnotu lze změnit pouze pomocí aplikace KEUCO s volitelným Bluetooth® adaptérem (č. výrobku: 59911 000000).

Montážní rozměry viz strana 2**Instalace** viz obrázek 1 na straně 30

Potrubí na pitnou vodu před a po instalaci důkladně vypláchněte (postupujte podle EN 806 a 1717).

Těsnost přípojek zkontrolujte hydraulickým tlakem. Používejte pouze neutrální silikon.

Obsluha viz obrázek 21 na straně 34

Pokud je sensorická páková umyvadlová armatura připravena k provozu:

- Podržte ruku pod okénkem senzoru
- Začne vytékat voda s předem nastavenou teplotou

Nastavení teploty, viz obrázek 22 na straně 35

- Změna teploty nastavením otočného knoflíku

Údržba

Výměna magnetického ventilu, viz obrázek 23 na straně 35

Montáž probíhá v obráceném pořadí.

Výměna směšovací kartuše, viz obrázek 24 na straně 35

Montáž probíhá v obráceném pořadí.

– Utahovací moment matice kartuše: 12-13 Nm

Vyčištění, případně výměna proudového aerátoru, viz obrázek 25 na straně 35

Montáž probíhá v obráceném pořadí.


Náhradní díly s objednacími čísly viz strany 39

Pokyny týkající se záruky a péče najdete v přiloženém **Návodu k údržbě a záručním listu**.




Pokyny týkající se likvidace! Zařízení s tímto označením se **nesmějí** likvidovat s domovním odpadem, ale musí se odevzdat na sběrné místo, které je k tomu určeno!


Porucha / příčina / náprava		
Porucha	Příznak	Odstranění
Voda neteče	Zablokovaný přívod vody	Otevřete přívod vody
	Ucpaný/znečištěný regulátor proudu	Vyčistěte nebo vyměňte usměrňovač proudu vody
	Ucpaný/znečištěný filtr u magnetického ventilu	Vyčistěte nebo vyměňte elektromagnetický ventil
	Vadný magnetický ventil	Vyměňte magnetický ventil
	Ucpaná/vadná směšovací kartuše	Vyčistěte nebo vyměňte směšovací kartuše
	Příliš nízký tlak vody	Zvyšte tlak vody
	Kabelové zástrčkové spojení mezi napájecím zdrojem a umyvadlovou baterií je odpojeno	Spojte zásuvný kabel
	Spojovací kabel je zlomený nebo prasklý	Vyměňte vadný kabel a součástky
	Není k dispozici síťové napájení	Zkontrolujte síťové napájení, zajistěte napájení
	Vadný napájecí zdroj	Vyměňte napájecí zdroj
	Snímací rozsah senzoru není správně nastaven z výroby	Upravte snímací rozsah
	Okénko senzoru je poškrábané/znečištěné	Opatrně vyčistěte okénko senzoru
	Rušivé odrazy od umyvadla	Upravte snímací rozsah
Voda teče neustále a zastaví se, pokud se ve snímacím rozsahu Upravení nějaký objekt!	Zástrčka mezi elektronickým modulem a magnetickým ventilem je přepólována	Zapojte správně zásuvné spoje
	Nastaven příliš malý rozsah snímání senzoru	Zvyšte snímací rozsah senzoru
Voda nepřestává téct!	Vadný magnetický ventil	Vyměňte magnetický ventil
	Rušivé objekty ve snímacím rozsahu	Odstranit objekty ze snímacího rozsahu
	Příliš vysoký tlak vody	Zkontrolujte tlak vody, nastavte ho na 0,5–5,0 bar
Voda začne téci sama od sebe!	Okénko senzoru je poškrábané/znečištěné	Opatrně vyčistěte okénko senzoru
	Senzorická páková umyvadlová armatura je ovlivňována vlivy z místnosti (zrcadlo, kovové plochy, skleněné umyvadlo atd.)	Snižte snímací rozsah
Netěsná armatura, uniká voda!	Vadné těsnění nebo chybná montáž	Proveďte montáž a příp. vyměňte vadné těsnění
	Z odtoku kape voda, magnetický ventil nezavírá správně	Vyčistěte nebo příp. vyměňte magnetický ventil
Teplotu nelze správně nastavit!	Žádná voda nebo příliš málo teplá nebo studená voda	Zcela otevřete rohové ventily
	Filtr v přívodu vody je ucpán/znečištěn	Vyčistěte nebo vyměňte filtr
	Teplota vody příliš nízká nebo příliš vysoká	Zkontrolujte teplotu zásobování vodou a příp. ji upravte
	Teplota vody příliš nízká nebo příliš vysoká (Páková armatura)	Nastavení teploty pomocí otočného knoflíku


 Instrukcja przeznaczona jest dla instalatora, zapewniając pomoc w zakresie montażu oraz dla użytkownika, informując go o sposobie obsługi i konserwacji produktu.


Po instalacji należy przekazać instrukcję użytkownikowi, aby ją u siebie przechowywał.


Symbole i znaczenie

 **Uwaga!** Ostrzeżenie przed szkodami osobowymi i materialnymi.


 Informacja, dobra rada lub odsyłacz

 Niewłaściwy montaż


 Właściwy montaż / kontrola funkcjonowania

 Należy stosować się do danych, dotyczących montażu

 Woda zimna


 Woda gorąca

 Strumień wody


 Brak strumienia wody

 Opcje / Osprzęt

Informacje dotyczące bezpieczeństwa


-  – Urządzenie nie jest przystosowane do użytkowania przez osoby (w tym dzieci) o ograniczonej kondycji fizycznej, zmysłowej lub psychicznej, wykazujące brak doświadczenia i/lub niedostateczną wiedzę, chyba że użytkowanie to odbywa się pod nadzorem osoby odpowiedzialnej za bezpieczeństwo, po przekazaniu przez tę osobę wskazówek co do użytkowania urządzenia.
- Należy nadzorować dzieci, aby upewnić się, czy nie bawią się one urządzeniem.
- Instalację elektryczną winien wykonać fachowiec elektryk zgodnie z IEC 60364-7-701/VDE 0100 część 701! Należy stosować się do przepisów prawa, obowiązujących w całym kraju oraz w miejscu montażu urządzenia!
- W przypadku uszkodzenia urządzenia lub kabla zasilania prądem elektrycznym nie należy użytkować urządzenia, lecz zlecić wymianę u producenta, w dziale obsługi klienta lub przez wykwalifikowaną osobę.


Przeznaczenie


 Bateria umywalkowa czujnikowa do zastosowania w prywatnych i publicznych łazienkach i WC. Możliwa eksploatacja przy współpracy ze zbiornikami ciśnieniowymi lub podgrzewaczami przepływowymi, sterowanymi termicznie lub hydraulicznie.


Eksploatacja przy współpracy ze zbiornikami bezciśnieniowymi (otwartymi podgrzewaczami wody) **nie** jest możliwa!

Możliwa eksploatacja w instalacji wody, zapewniającej jakość typową dla wody pitnej.

 Z opcjonalnym adapterem Bluetooth® (nr artykułu: 59911 000000) czujnikowa bateria umywalkowa może być obsługiwana i programowana przez aplikację.

 Produkt przeznaczony jest wyłącznie do montażu wewnątrz budynków!

 **Uwaga!** Instalacja wyłącznie w pomieszczeniach, w których temperatura nie spada poniżej zera.

 **Deklaracja zgodności** Ten produkt spełnia wymogi obowiązujących dyrektyw UE. Możliwe jest zażądanie deklaracji zgodności tego produktu pod poniższym adresem:
KEUCO GmbH & Co. KG, Oesestraße 36,
D-58675 Hemer


Dane techniczne

- Zasilanie energią elektryczną: 220-240V AC 50/60Hz
- Napięcie wtórne: 6,75 V DC
- Maks. pobór mocy: 2,5 W
- Warunki otoczenia
Temperatura: 5° – 40° C
- Przepływ w przypadku ciśnienia hydraulicznego 3 bar: około 5 l/min
- Ciśnienie hydrauliczne: min. 0,5 bar/zalecane 1-5 bar
- Ciśnienie robocze: maks. 8 bar
- Ciśnienie kontrolne: 16 bar
- Zalecana temperatura wody gorącej na wejściu: maks. 70° C
- Przyłącze wody:
zimna = oznaczenie niebieskie
gorąca = oznaczenie czerwone

Należy unikać różnic ciśnień w przewodach doprowadzających ciepłą i zimną wodę.











W przypadku ciśnienia spoczynkowego ponad 5 bar należy zabudować reduktor ciśnienia.

Usterka / przyczyna / rozwiązanie		
Błąd	Objaw	Usunięcie
Woda nie płynie	Dopływ wody odcięty	Otworzyć dopływ wody
	Perlator zapchany/zanieczyszczony	Oczyścić lub wymienić perlator
	Filtr na zaworze elektromagnetycznym zapchany/zanieczyszczony	Oczyścić lub wymienić zawór elektromagnetyczny
	Zawór elektromagnetyczny uszkodzony	Wymienić zawór elektromagnetyczny
	Głowica mieszająca zapchana/wadliwa	Oczyścić lub wymienić głowica mieszająca
	Ciśnienie przepływu za niskie	Zwiększyć ciśnienie przepływu
	Połączenie wtykowe kabla między zasilaczem a czujnikiem baterii umywalkowej odłączone	Utworzyć połączenie kablowe wtyczkowe
	Kabel połączeniowy zagięty lub złamany	Wymienić wadliwy kabel i komponent
	Brak dostępnego zasilania sieciowego	Sprawdź zasilanie sieciowe, upewnij się, że zasilanie
	Uszkodzony zasilacz wtykowy	Wymień zasilacz wtykowy
	Obszar oddziaływania czujnika nie został prawidłowo ustawiony	Dostosować obszar oddziaływania
	Okno czujnika zarysowane/zanieczyszczone	Ostrożnie oczyścić okno czujnika
	Zakłócające odbicia z umywalki	Dostosować obszar oddziaływania
Woda płynie stale i zatrzymuje się, kiedy przedmiot znajdzie się w zakresie oddziaływania!	Wtyczka między modulem elektronicznym i zaworem elektromagnetycznym z zamienionymi biegunami	Prawidłowo podłączyć połączenie wtykowe
	Obszar oddziaływania czujnika za mały	Zwiększyć obszar oddziaływania czujnika
Woda nie przestaje płynąć!	Zawór elektromagnetyczny uszkodzony	Wymienić zawór elektromagnetyczny
	Zakłócające objekty w obszarze oddziaływania	Zabrać objekty z obszaru oddziaływania
	Ciśnienie przepływu za wysokie	Sprawdzić ciśnienie przepływu, ustawić na 0,5 - 5,0 bar
Woda samoczynnie zaczyna płynąć!	Okno czujnika zarysowane/zanieczyszczone	Ostrożnie oczyścić okno czujnika
	Czujnikowa bateria umywalkowa podlega czynnikom przestrzennym (lustro, powierzchnie metalowe, umywalka szklana itp.)	Zmniejszyć obszar oddziaływania
Armatura nieszczelna, woda wypływa!	Wadliwe uszczelki lub nieprawidłowy montaż	Sprawdzić montaż i wymienić ew. wadliwe uszczelki
	Woda ścieka kroplami z przepływu, zawór elektromagnetyczny nie zamyka się prawidłowo	Oczyścić lub ew. wymienić zawór elektromagnetyczny
Nie można prawidłowo ustawić temperatury!	Brak lub zbyt mało gorącej lub zimnej wody	Całkowicie otworzyć zawory rozdzielające
	Filtr na dopływie wody zapchany/zanieczyszczony	Oczyścić lub wymienić filtr
	Temperatura wody za niska lub za wysoka	Sprawdzić temperaturę zasilania w wodę i ew. dostosować
	Temperatura wody za niska lub za wysoka (Armatura wody mieszanej)	Regulacja temperatury za pomocą pokrętła


 Данная инструкция содержит указания по монтажу изделия для слесаря-сантехника и указания по эксплуатации и техническому обслуживанию изделия для пользователя.

После установки передайте инструкцию пользователю.


Символы и их значение

-  **Внимание!** Опасность физического и материального ущерба.
-  Указание, совет или ссылка
-  Неправильный монтаж
-  Правильный монтаж / проверка работоспособности
-  Важная информация по монтажу
-  Холодная вода
-  Горячая вода
-  Водный поток
-  Нет водного потока
-  Опция/принадлежность

Информация по технике безопасности


-  – Данное устройство не предназначено для использования лицами (включая детей) с ограниченными физическими, тактильными или умственными способностями, без опыта и/или знаний, если только использование данного устройства не контролируется и не обслуживается лицом, ответственным за безопасность таких лиц, которое ознакомлено с инструкцией по эксплуатации.
- Следите за тем, чтобы дети не играли с данным устройством.
- Монтаж электрооборудования должен осуществляться квалифицированным электриком-монтажником в соответствии с IEC 60364-7-701 / VDE 0100, часть 701. Во время установки должны быть соблюдены все национальные и местные нормы и правила.
- Ремонт неисправного устройства или кабеля питания осуществляется специалистами сервисного центра производителя или аналогичным квалифицированным специалистом.


Назначение


 Сенсорный смеситель для раковины для частных и общественных ванных комнат и туалетов. Возможна эксплуатация гидроаккумулятора, термически и гидравлически регулируемых прямоточных водонагревателей.


Эксплуатация аккумулятора без давления (открытые водонагреватели) **невозможна!**

Использовать только воду питьевого качества.

 С дополнительным адаптером Bluetooth® (№ артикула: 59911 000000) управление и программирование сенсорного смесителя для раковины возможно через приложение.

 Изделие предназначено исключительно для монтажа внутри помещения!

 **Внимание!** Устанавливать только в непромерзающих помещениях.

 **Декларация соответствия** Данный продукт отвечает требованиям соответствующих директив ЕС. Декларация соответствия для данного продукта может быть получена по следующему адресу:
Компания KEUCO GmbH & Co. KG, Oesestraße 36, D-58675 Хемер

Технические характеристики

- Питание: 220-240В перем. тока 50/60Гц
- вторичное напряжение: 6,75 В постоянного тока
- Макс. потребление мощности: 2,5 Вт
- Условия эксплуатации температура: 5° – 40° С
- Пропускная способность при давлении потока в 3 бар: около 5 л/мин
- Давление потока: мин. 0,5 бар/рекомендуется 1-5 бар
- Рабочее давление: макс. 8 бар.
- Расчетное давление: 16 бар.
- Рекомендуемая входная температура горячей воды: макс. 70° С
- Подключение воды: холодная = маркировка синим
горячая = маркировка красным

Во избежание перепадов давления между горячей и холодной водой при подводе трубопровода.

В состоянии покоя свыше 5 бар устанавливать редуктор давления.

Заводские настройки

- Зона обнаружения:
~12 см (заводская установка)
 - Автоматическая промывка: отключена
(заводская настройка)
 - Длительность подачи воды по инерции: 1 с
 - Режим очистки: 180 с*
 - Непрерывная подача воды
(термическая дезинфекция): 2 мин*
 - Остановка подачи воды: 20 с*
- *= Значение только через приложение KEUCO с дополнительным адаптером Bluetooth® (№ артикула: 59911000000).

Монтажные размеры, см. стр. 2**Установка, см. рис. 1 на стр. 30**

Водопроводы питьевой воды до и после установки тщательно промыть (EN 806 и 1717).

Проверьте соединения с гидравлическим давлением на герметичность.

Использовать только силикон нейтрального сшивания.

Эксплуатация, см. рис. 21 на стр. 34

Когда сенсорный смеситель для раковины готов к использованию:

- расположите руки перед зоной размещения датчика
- система запустит подачу воды заданной температуры.

Настройки температуры, см. рис. 22 на стр. 35

- Измените температуру, регулируя поворотный регулятор

Техническое обслуживание**Замена электромагнитного клапана, см. рис. 23 на стр. 35**

Монтаж производится в обратной последовательности.

Замена картриджа для смешанной воды, см. рис. 24 на стр. 35

Монтаж производится в обратной последовательности.

– Момент затяжки гайки картриджа: 12-13 Нм

Очистка струйного очистителя и (вероятная) замена аккумулятора, см. рис. 25 на стр. 35

Монтаж производится в обратной последовательности.

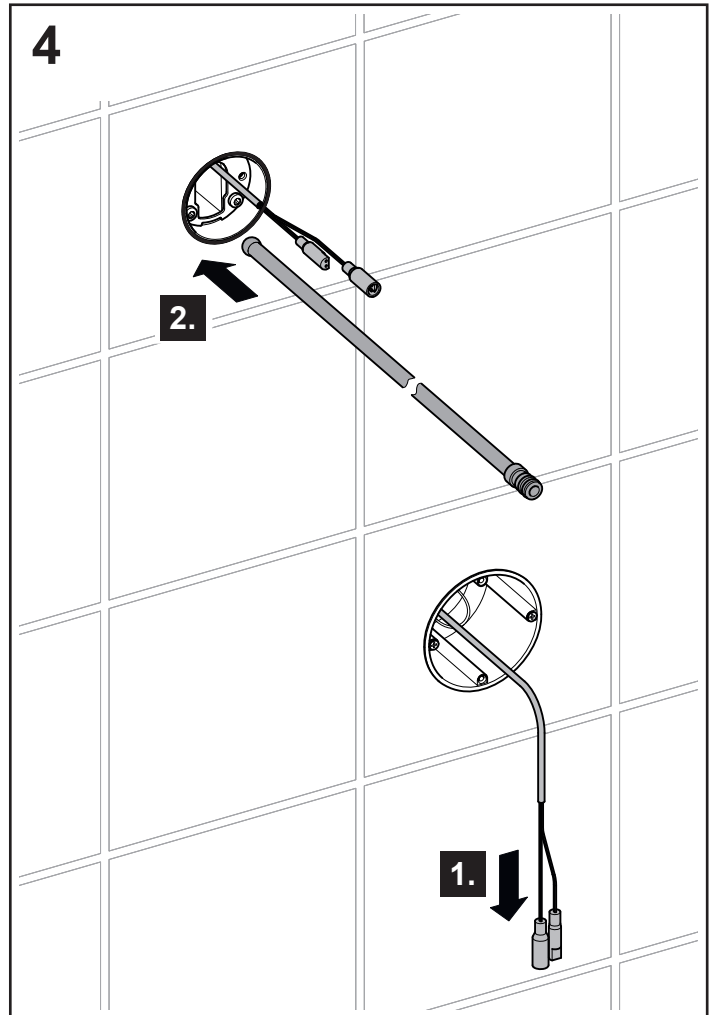
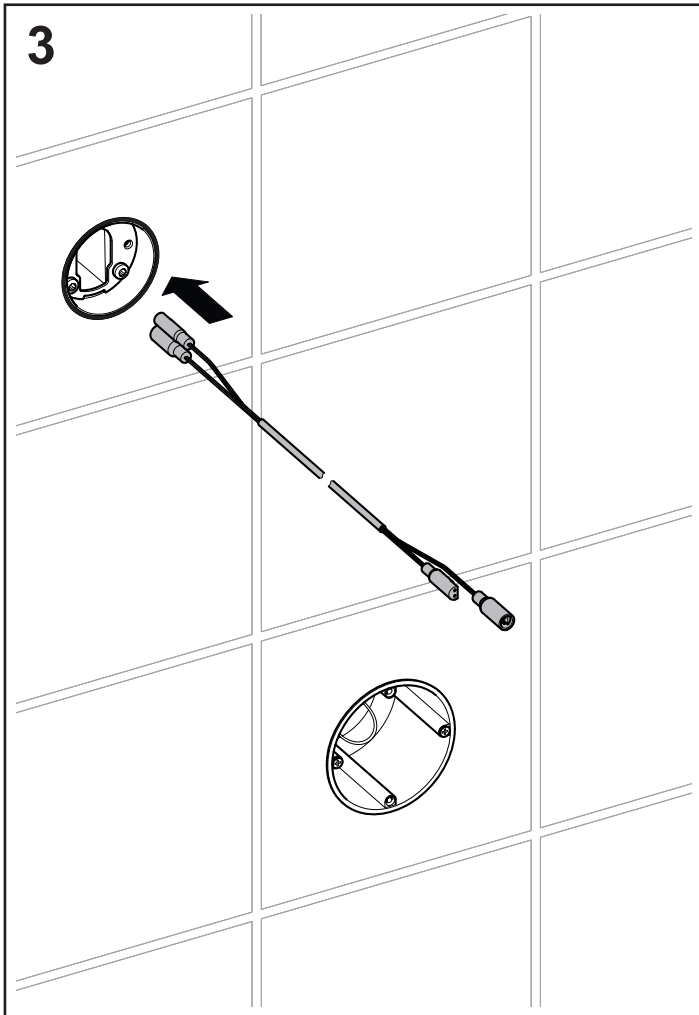
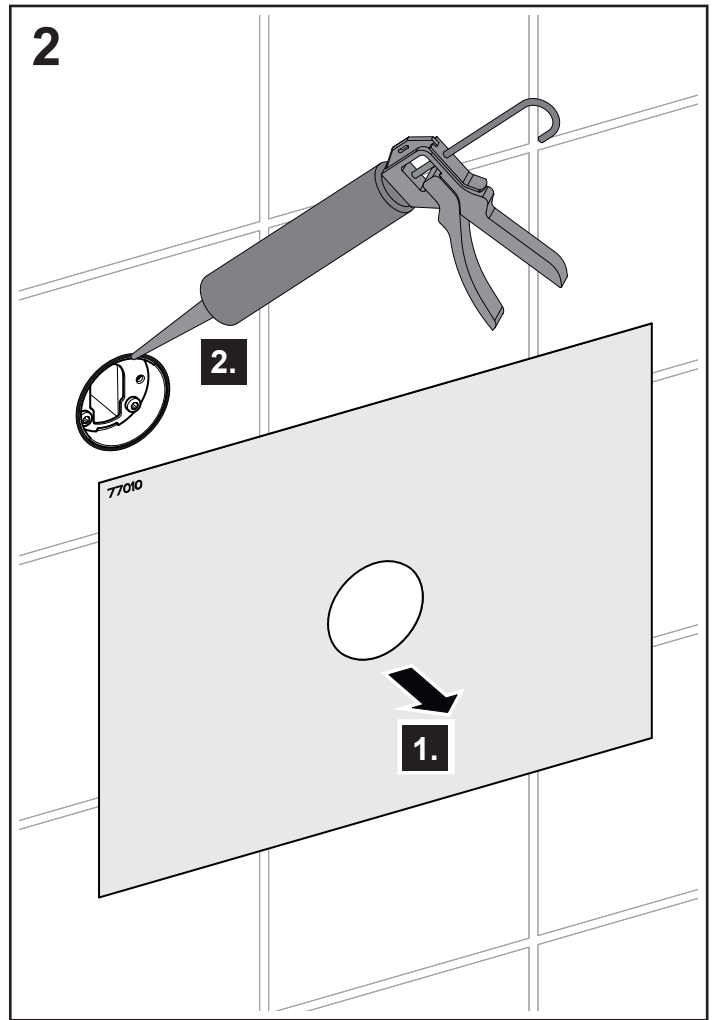
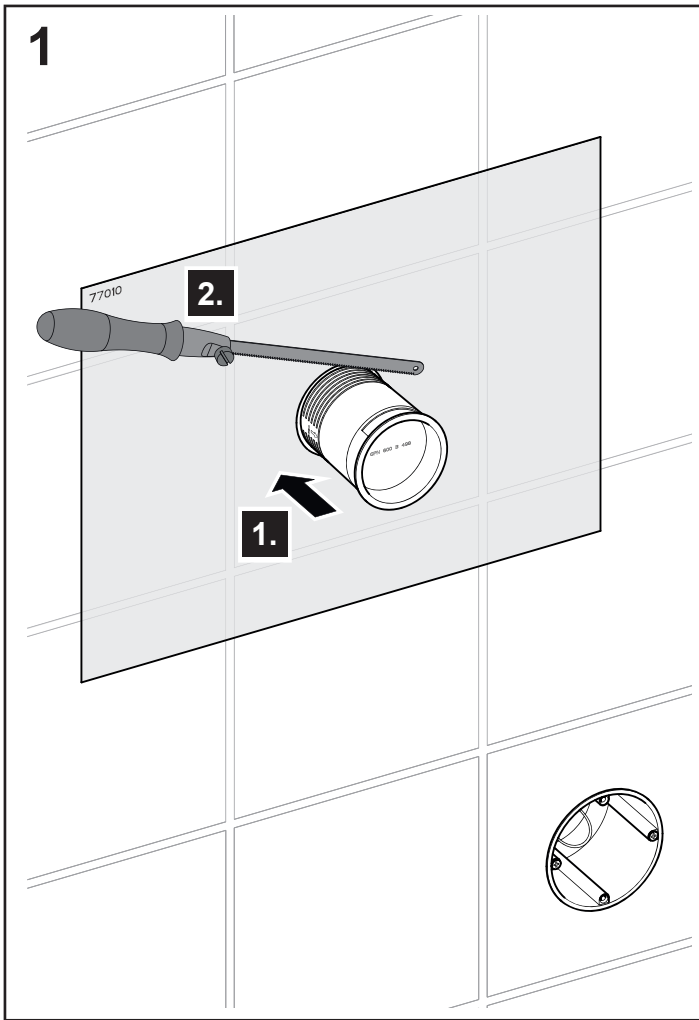
Запчасти с номерами для заказа, см. стр. 39

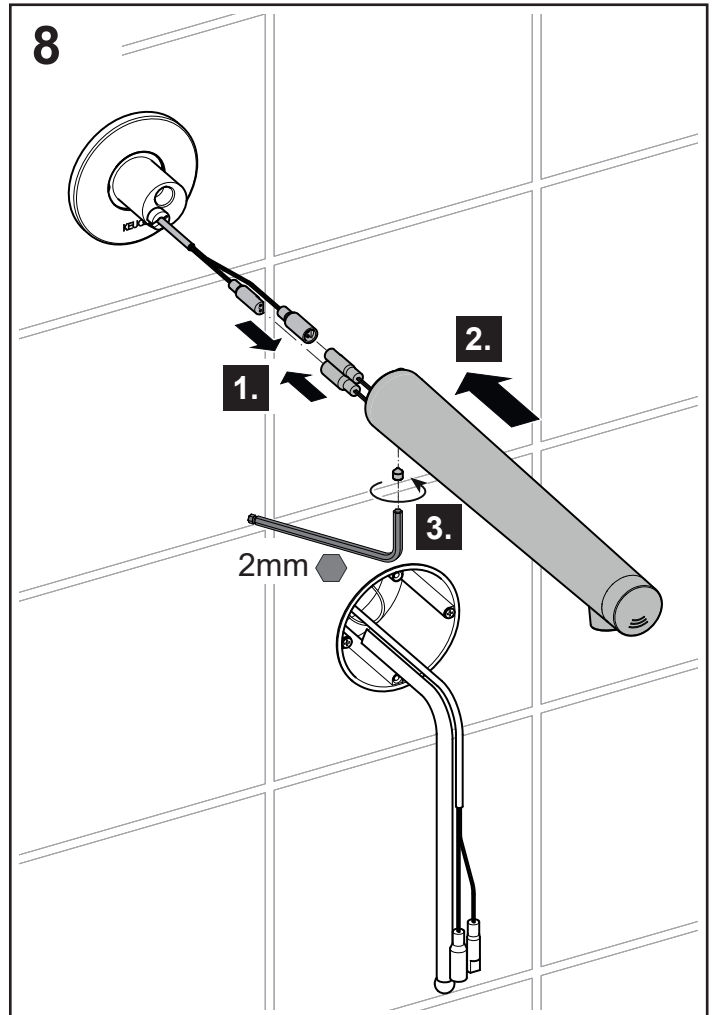
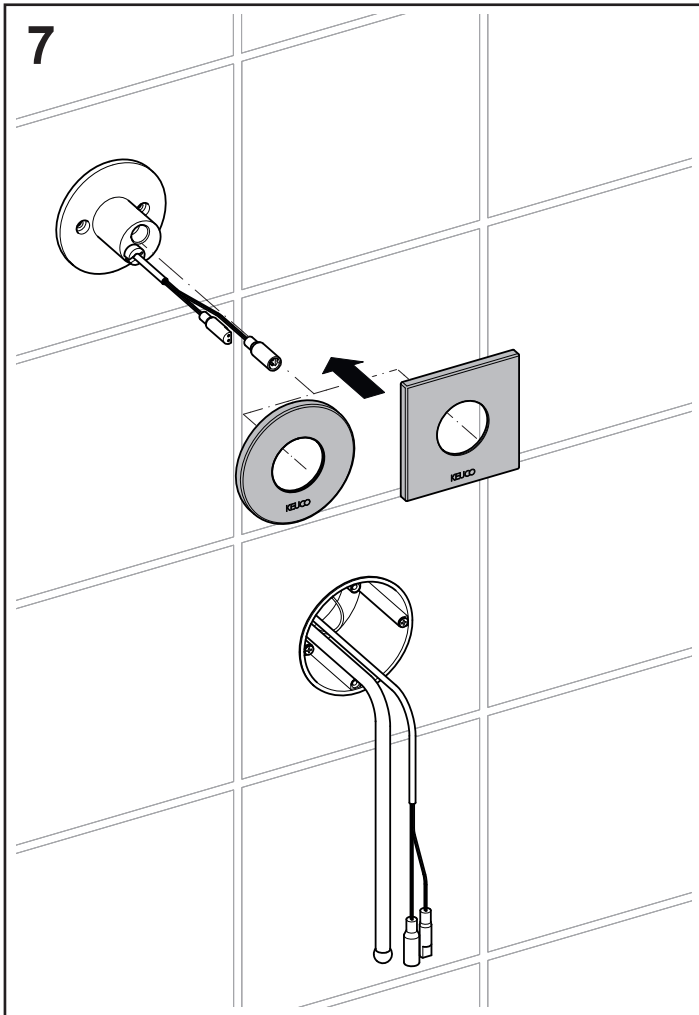
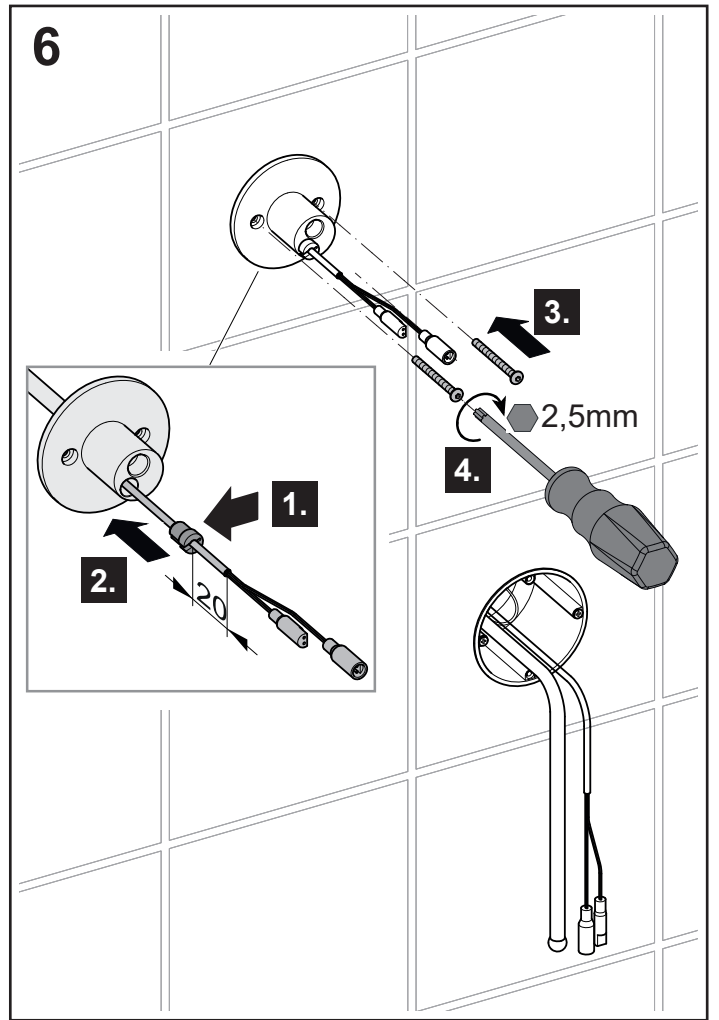
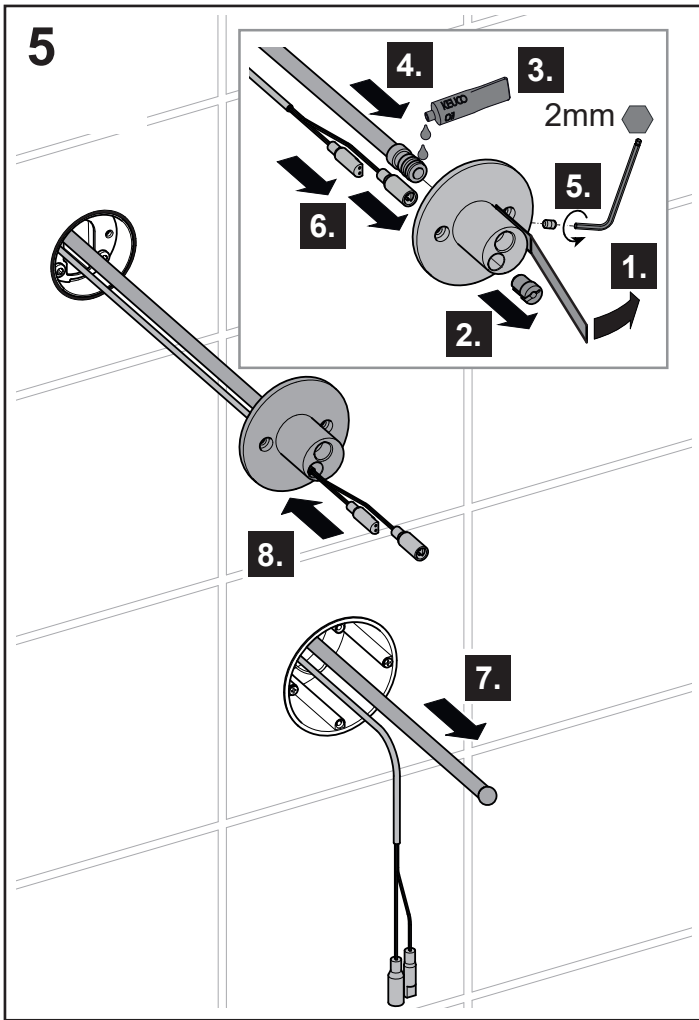
Информацию о гарантии и указания по уходу см. в прилагаемом **паспорте по уходу и гарантийному обслуживанию**.

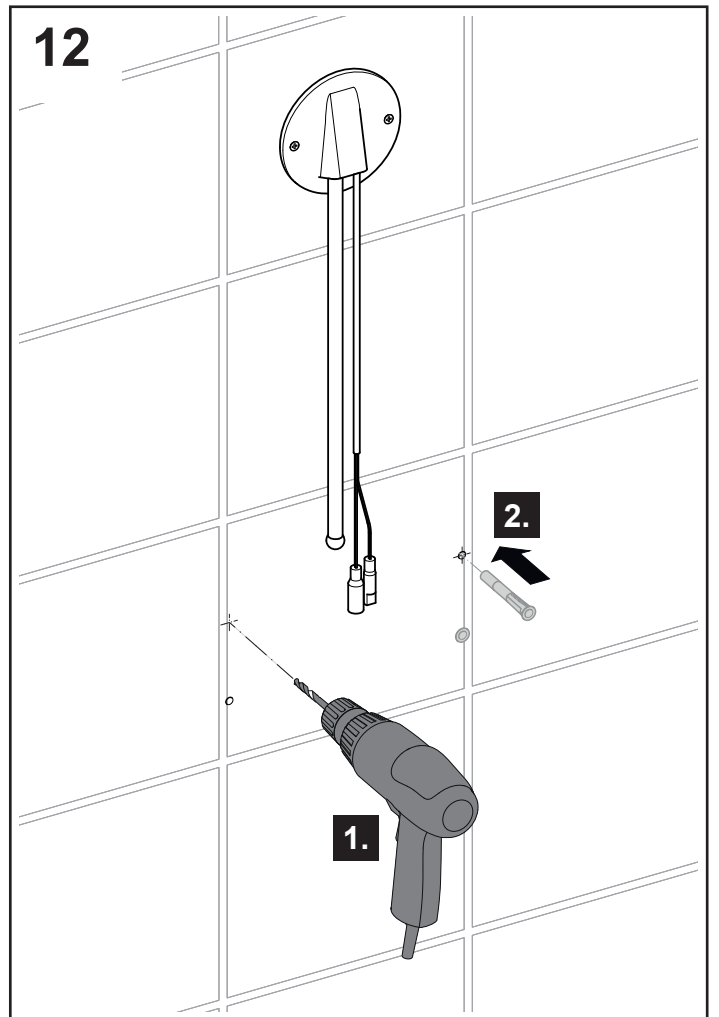
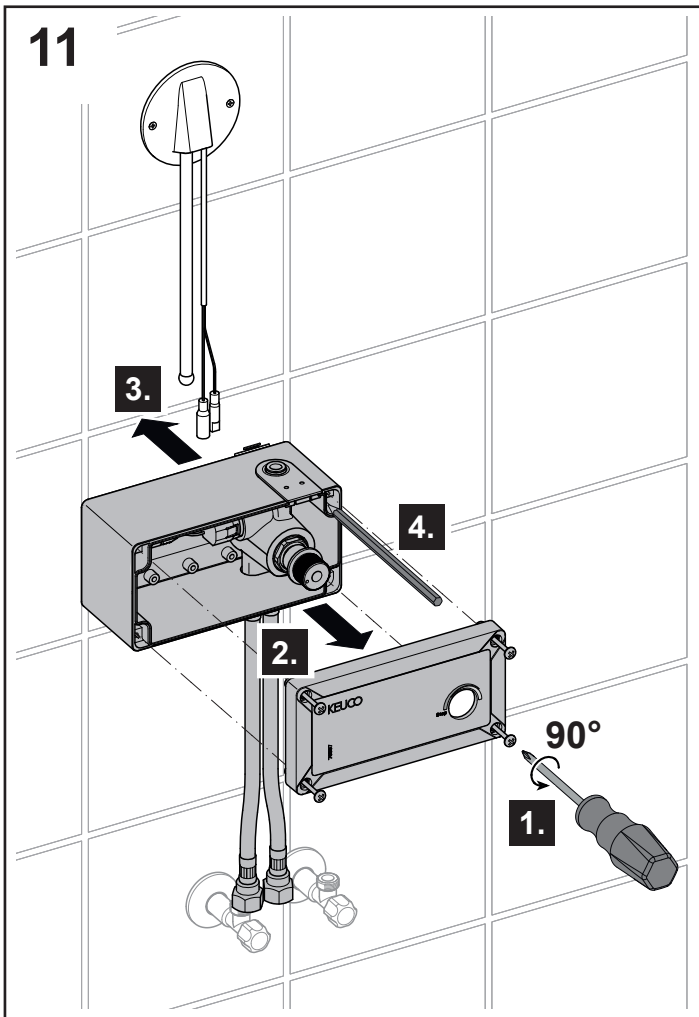
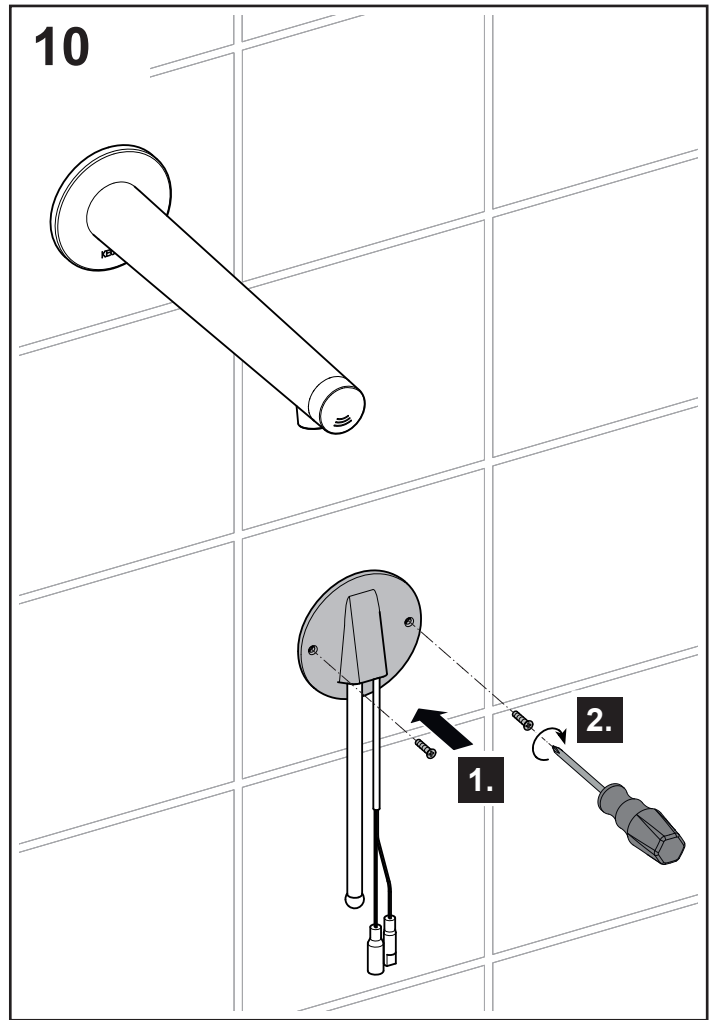
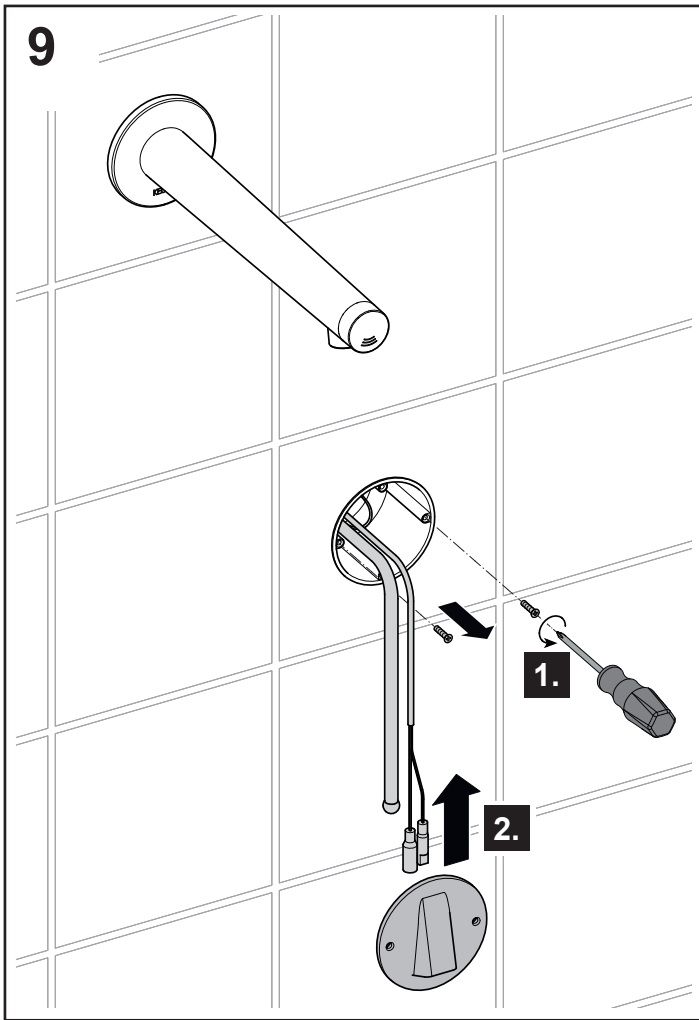


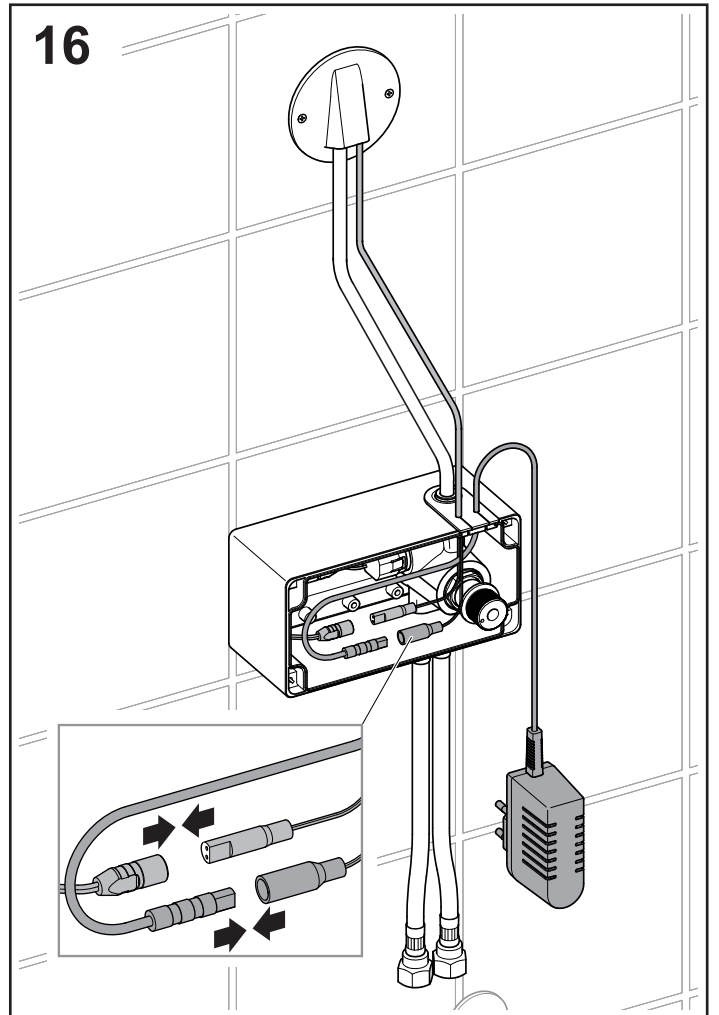
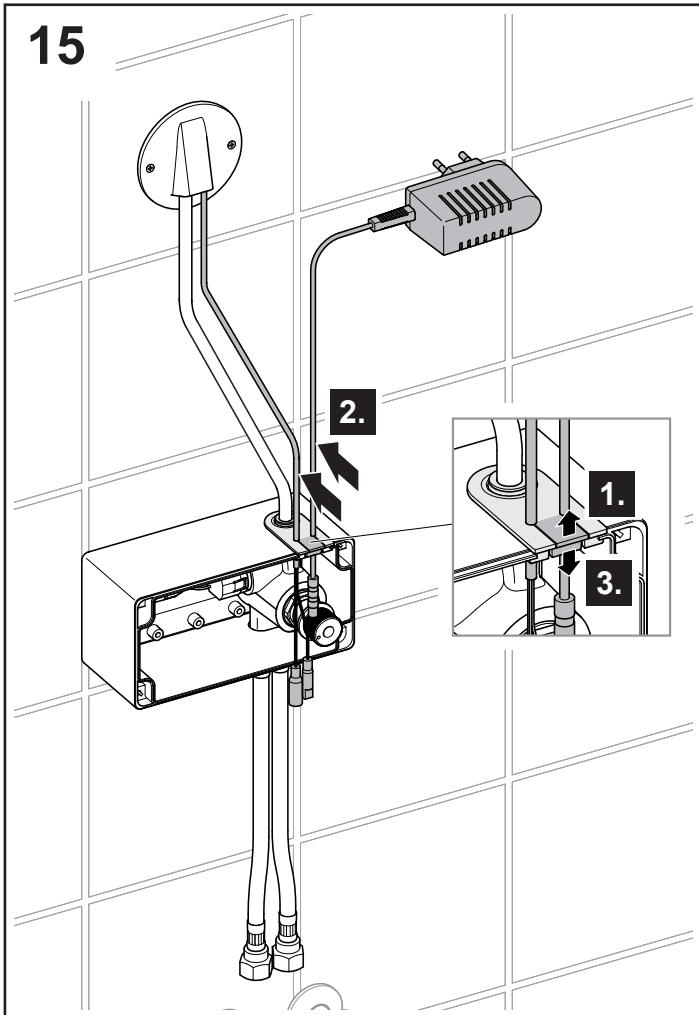
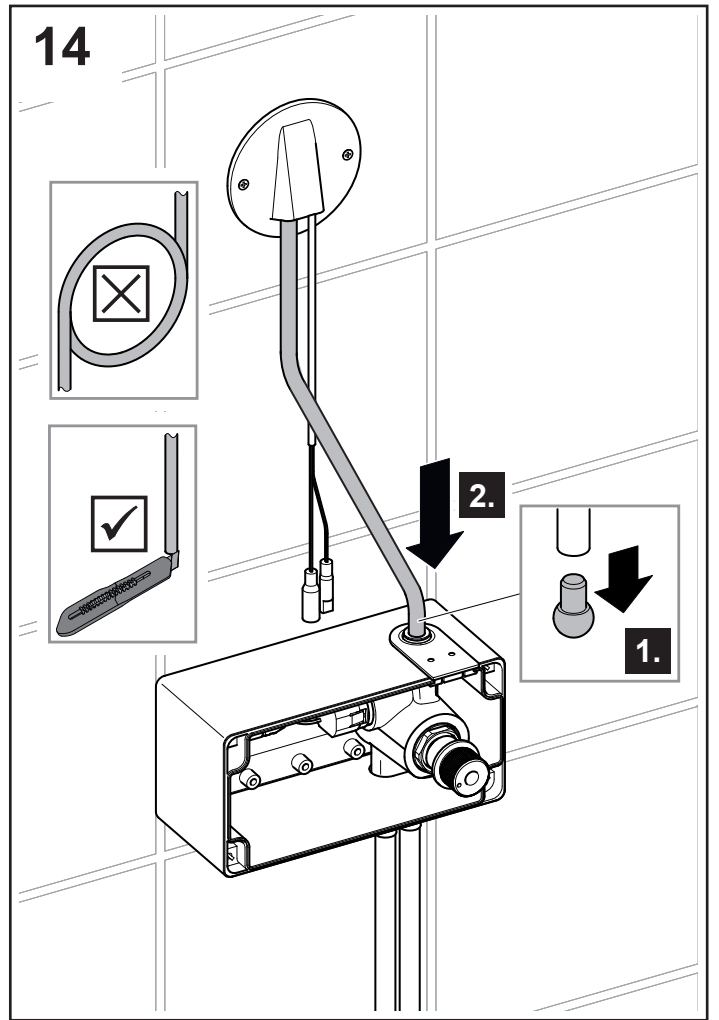
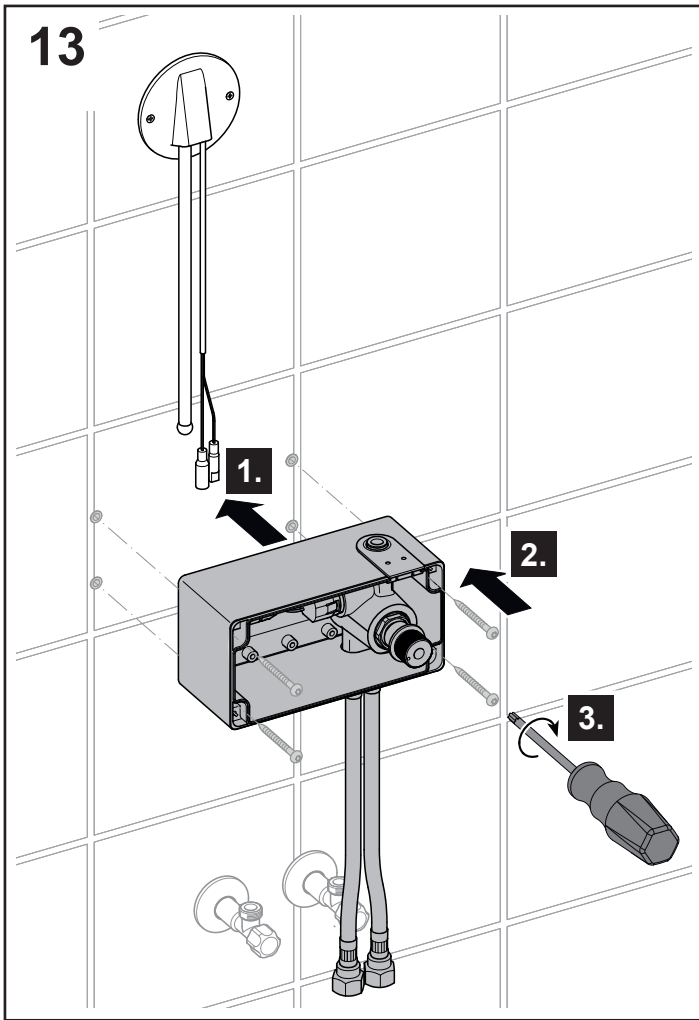
Информация об утилизации Устройства с данной пометкой **не следует** утилизировать вместе с бытовыми отходами. Такие устройства должны утилизироваться с продуктами аналогичной категории.

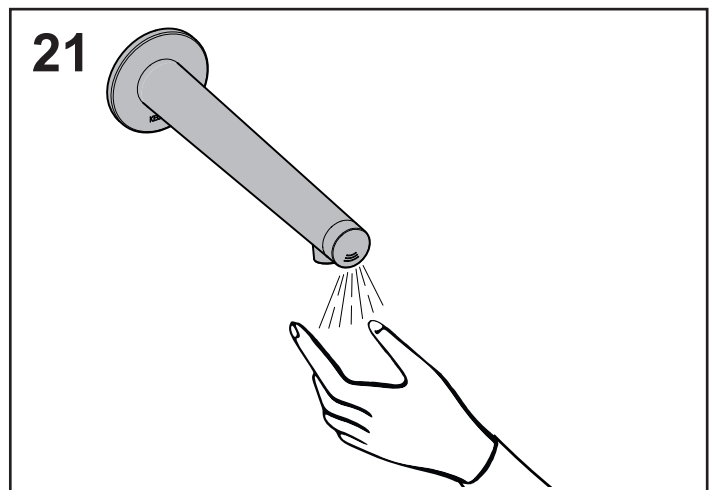
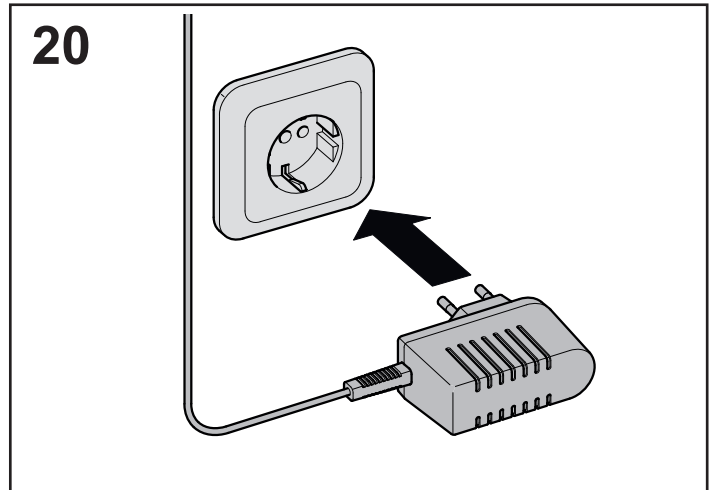
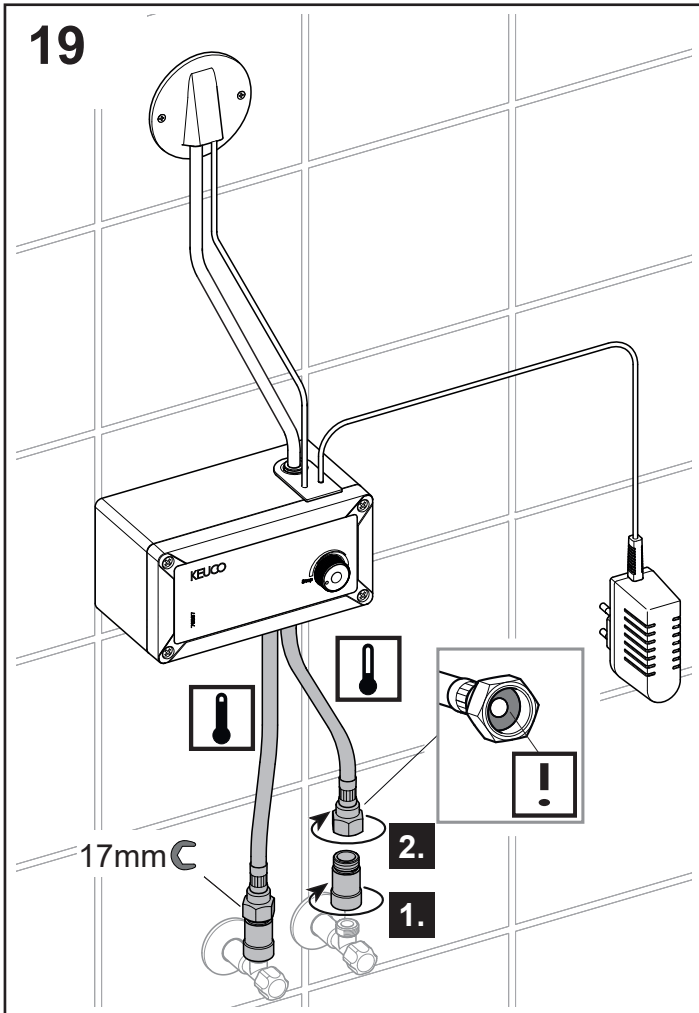
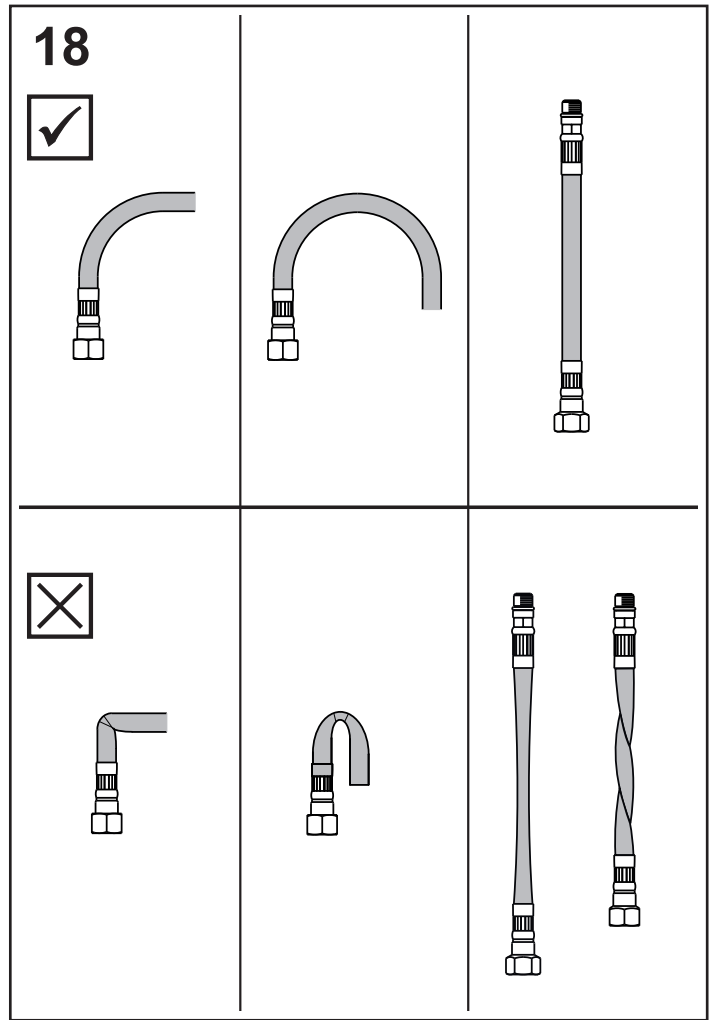
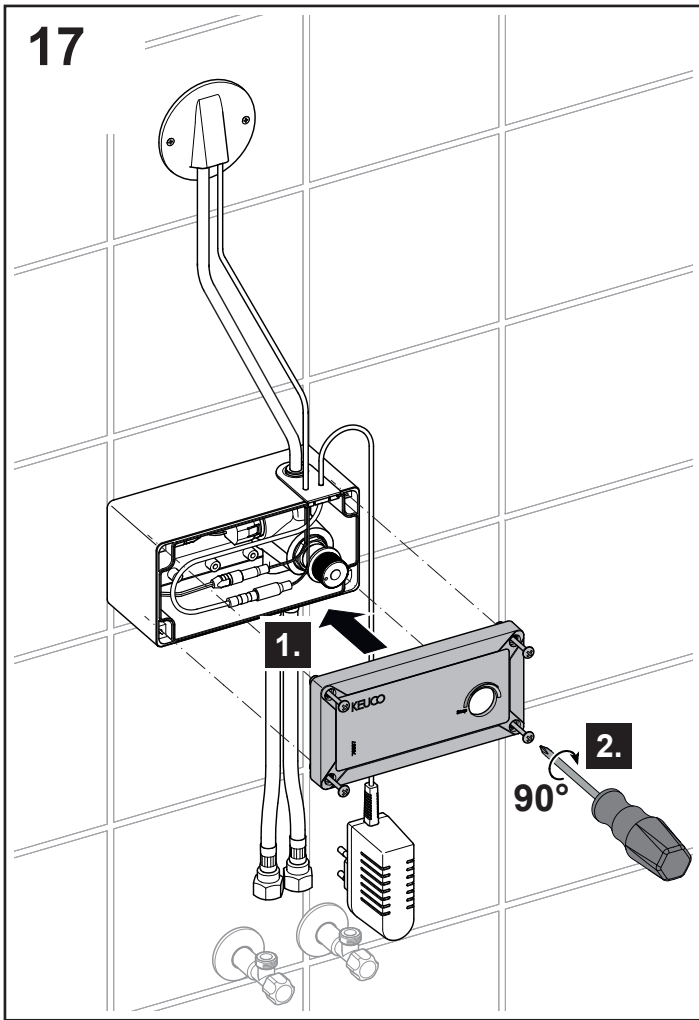
Неисправность / причина / способ устранения		
Ошибка	Причина	Способ устранения
Отсутствует подача воды	Отключение подачи воды	Открыть подачу воды
	Регулятор струи засорен / загрязнен	Очистить или заменить регулятор струи
	Фильтр на электромагнитном клапане засорен / загрязнен	Очистить или заменить электромагнитный клапан
	Электромагнитный клапан неисправен	Заменить электромагнитный клапан
	Картридж смешанной воды засорен / неисправен	Очистить или заменить картридж для смешанной воды
	Давление подачи воды слишком низкое	Увеличить давление подачи воды
	Отсоединено кабельное соединение между блоком питания и сенсорным смесителем для раковины	Подключить штекерный кабель
	Соединительный кабель перегнут или сломан	Заменить неисправный кабель и компонент
	Нет сетевого питания	Проверить сетевое питание, убедиться в наличии питания
	Неисправен подключаемый блок питания	Заменить подключаемый блок питания
	Зона размещения датчика настроена неправильно	Отрегулировать зону обнаружения
	Зона размещения датчика поцарапана / загрязнена	Осторожно очистить зону расположения датчика
	Перекрывающие сигнал отражения от раковины	Отрегулировать зону обнаружения
Подача воды идет непрерывно и отключается при срабатывании датчика движения!	Обратная полярность разъема между электронным модулем и электромагнитным клапаном	Правильно подключить разъем
	Установлена слишком маленькая зона обнаружения датчика	Увеличить зону обнаружения датчика
Подача воды не прекращается!	Электромагнитный клапан неисправен	Заменить электромагнитный клапан
	Перекрывающие сигнал объекты в зоне обнаружения датчика	Удалить объекты из зоны обнаружения
	Давление подачи воды слишком высокое	Проверить давление подачи воды, установить на 0,5 - 5,0 бар
Подача воды включается самостоятельно!	Зона размещения датчика поцарапана / загрязнена	Осторожно очистить зону расположения датчика
	Смеситель для раковины с датчиком подвержен влиянию внешних факторов (зеркала, металлических поверхностей, стеклянной раковины, прочего)	Уменьшить зону обнаружения датчика
Смеситель не герметичный, утечка воды!	Дефектные уплотнения или неправильная сборка	Проверить сборку и при необходимости заменить дефектные уплотнения
	Утечка, электромагнитный клапан не закрывается должным образом	Очистить или заменить электромагнитный клапан
Невозможно правильно установить температуру!	Нет или слишком мало горячей или холодной воды	Полностью открыть угловые клапаны
	Фильтр в системе подачи воды засорен / загрязнен	Очистить или заменить фильтр
	Температура воды слишком низкая или слишком высокая	Проверить и при необходимости отрегулировать температуру подаваемой воды
	Температура воды слишком низкая или слишком высокая (температура смесителя)	Регулировка температуры с помощью поворотной ручки

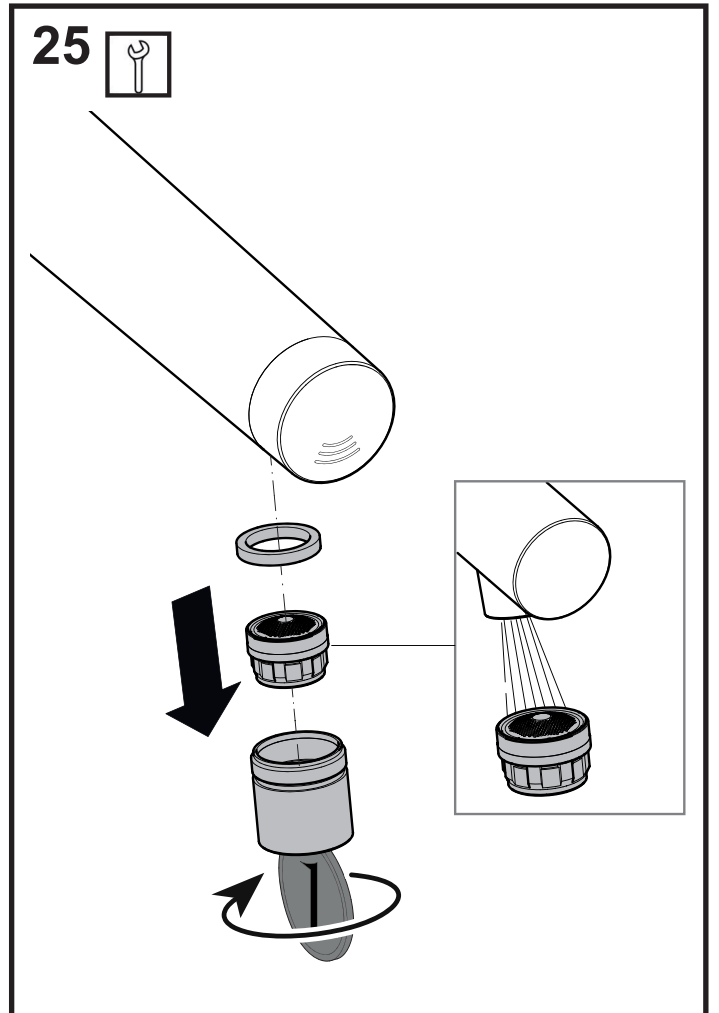
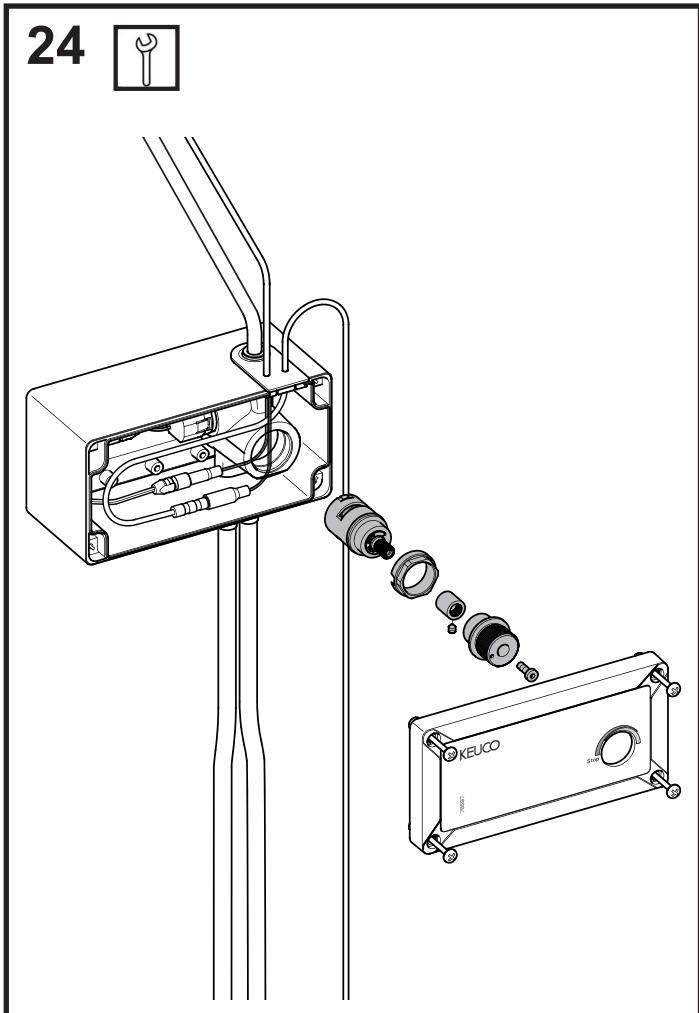
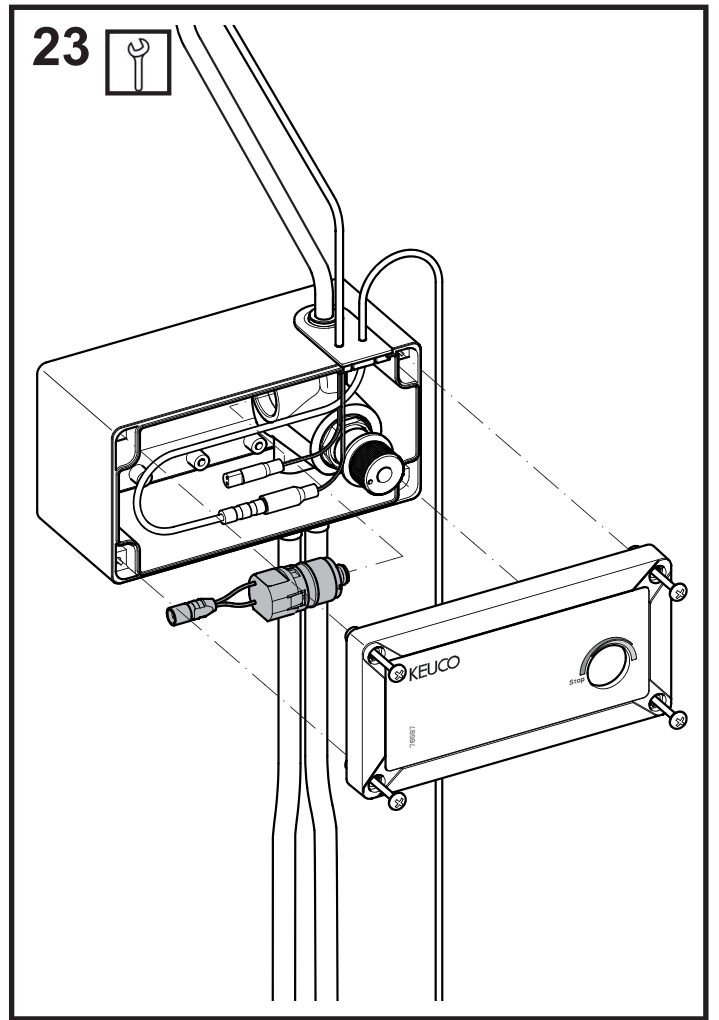
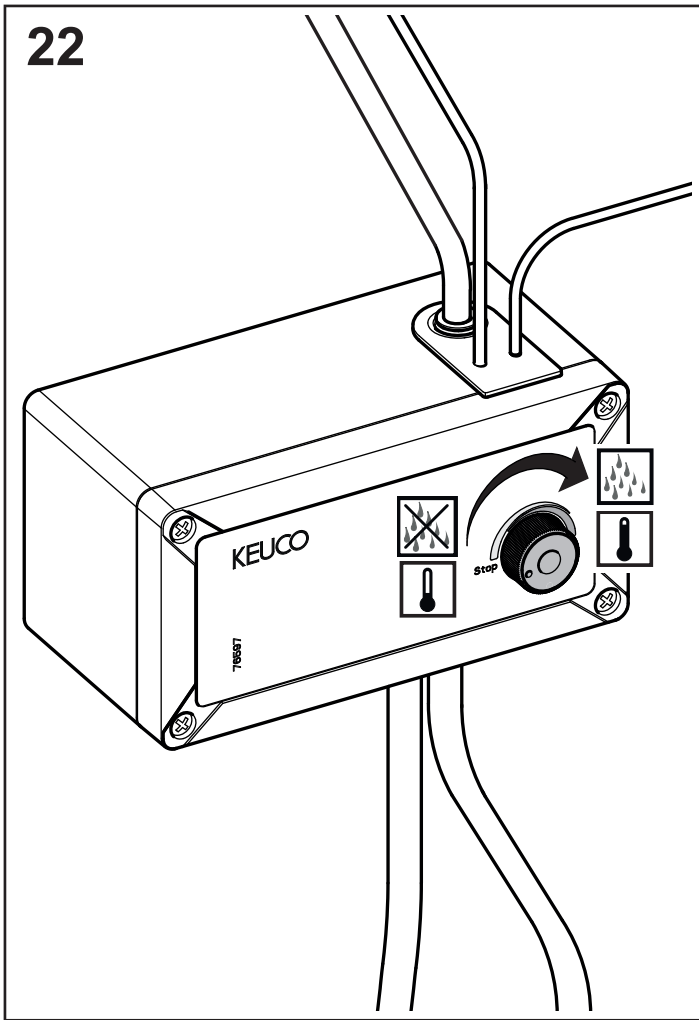














A series of 20 horizontal lines for writing, spaced evenly down the page.



A series of horizontal lines for writing, consisting of 20 evenly spaced lines that span the width of the page.



A series of 20 horizontal lines for writing, spaced evenly down the page.

DE Ersatzteile

FR Pièces de rechange

CS Náhradní díly

EN Spare parts

IT Ricambi

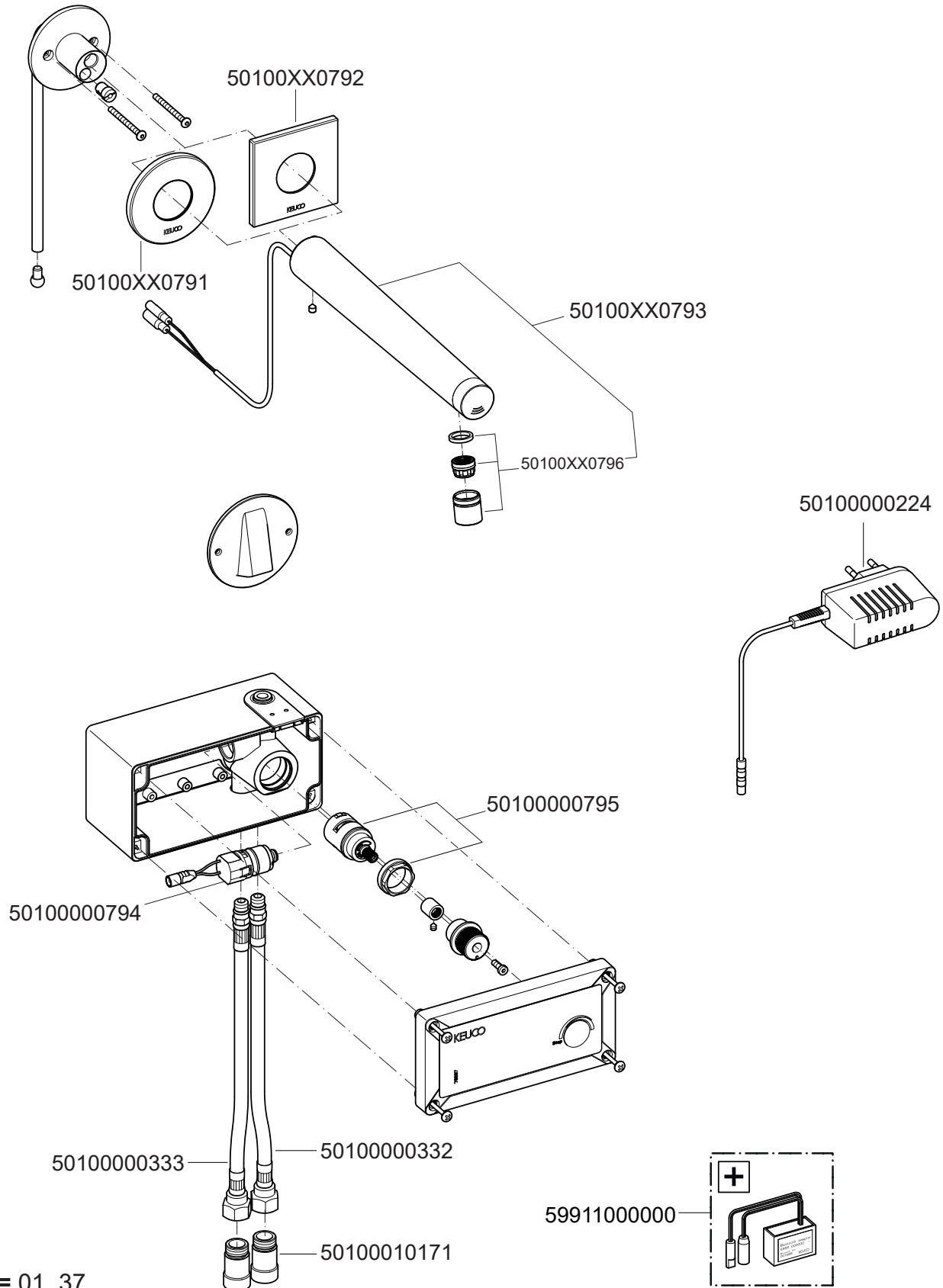
PL Części zamienne

ES Piezas de recambio

NL Reserveonderdelen

RU Запчасти

59517 XX110Y



XX = 01, 37

