

**DE** Montageanleitung

**NL** Montagehandleiding

**EN** Mounting instruction

**CS** Návod k instalaci

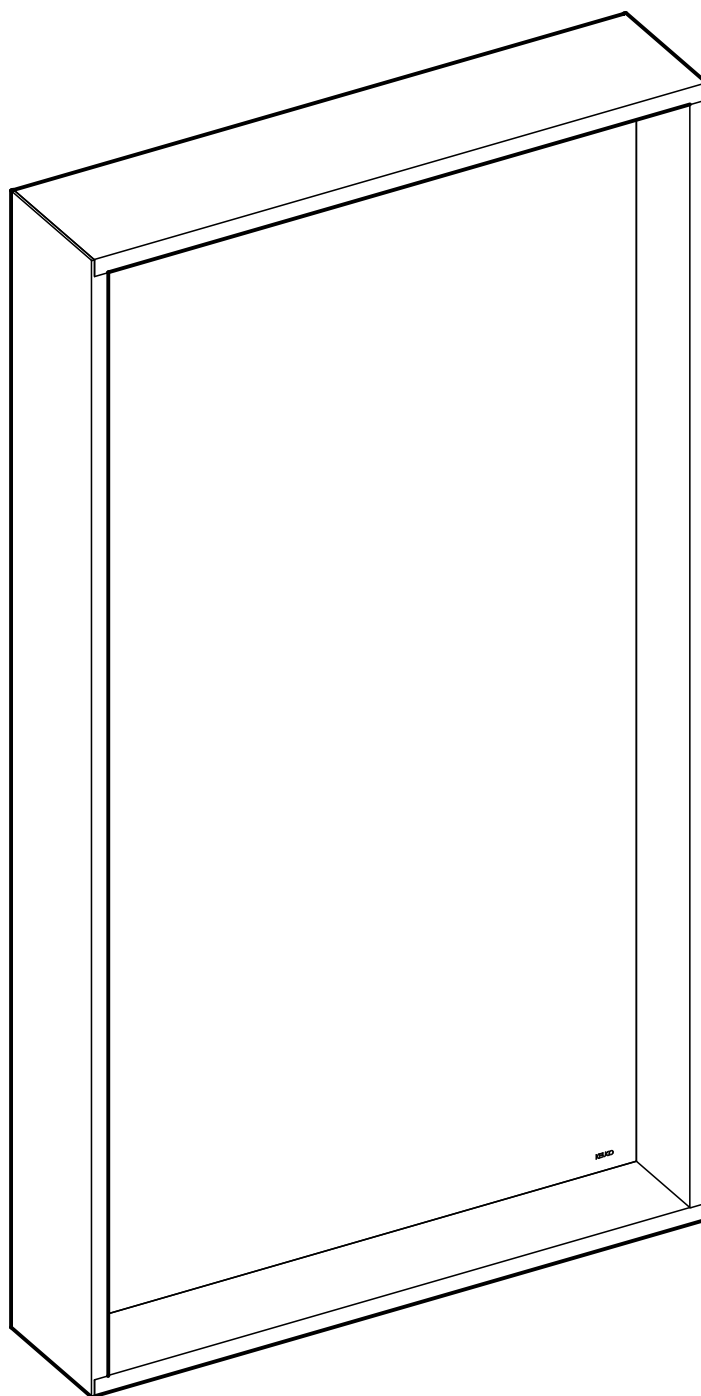
**ES** Instrucciones de instalación

**PL** Instrukcja montażu

**FR** Instructions d'installation

**RU** Инструкция по монтажу

**IT** Istruzioni per l'installazione



07895 111000  
07895 141000  
07895 181000  
07895 291000  
07895 301000

**DE** Einbaumaße

**FR** Dimensions de montage

**CS** Montážní rozměry

**EN** Mounting dimensions

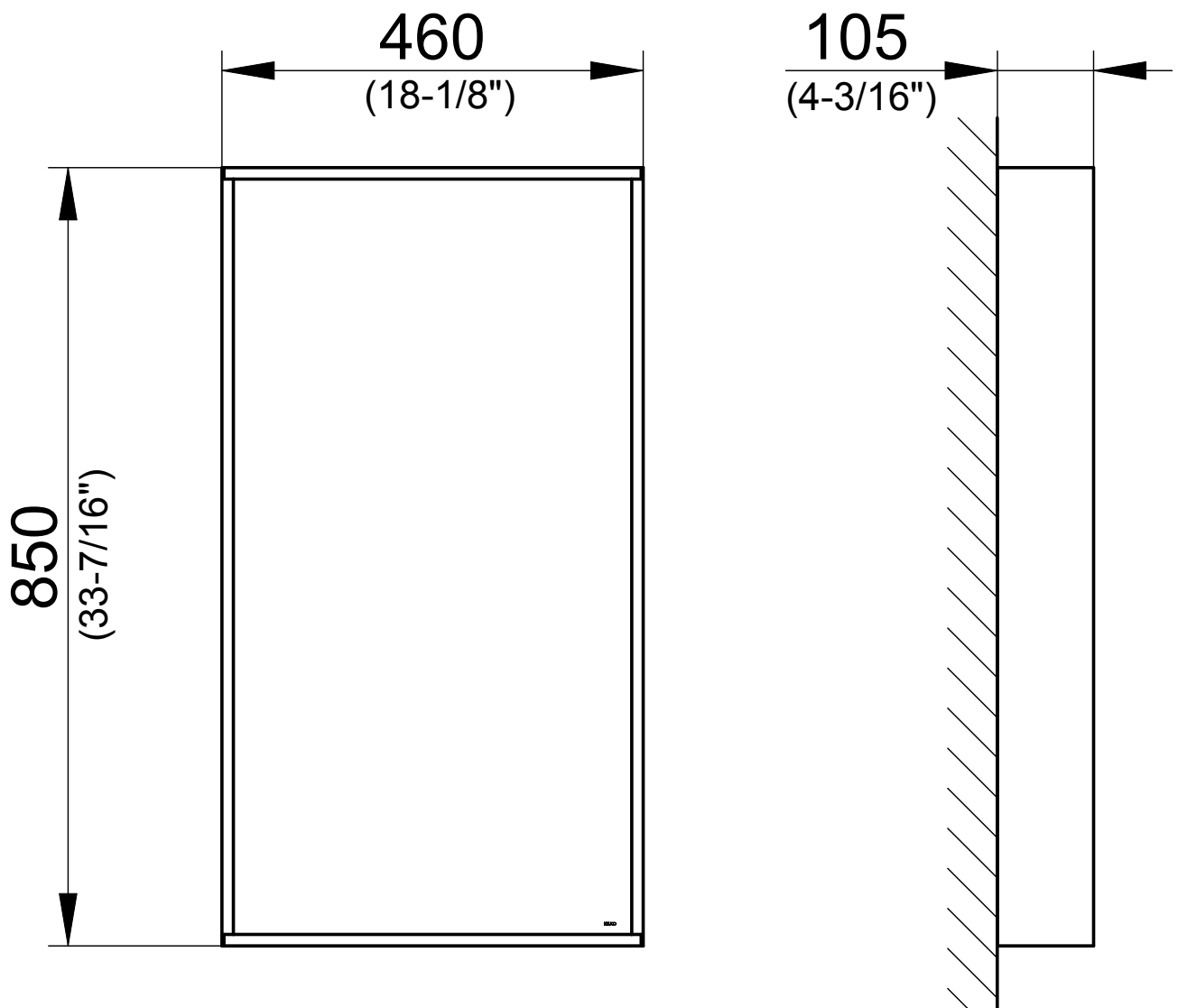
**IT** Dimensioni di montaggio

**PL** Wymiary montażowe

**ES** Dimensiones de montaje

**NL** Montageafmetingen

**RU** Установочные размеры

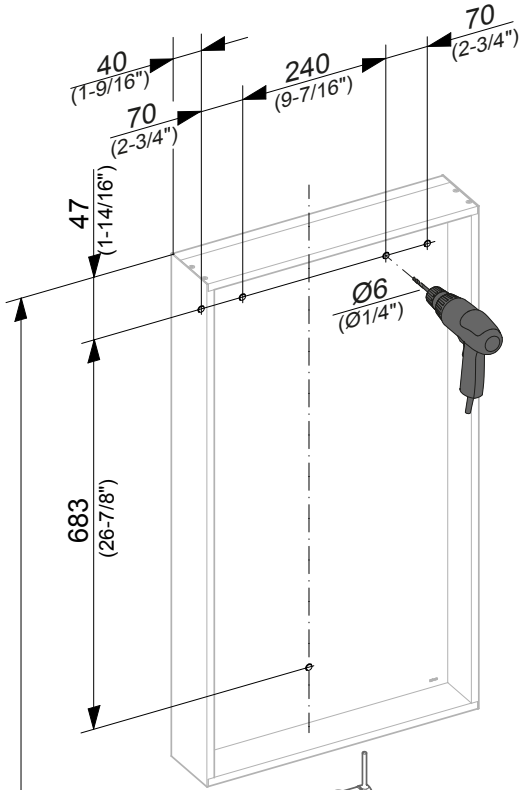
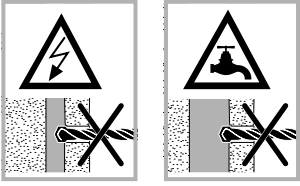


07895 111000

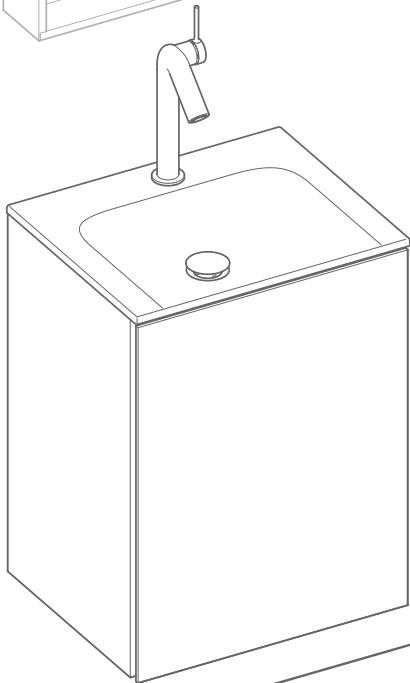


A series of 20 horizontal lines for writing, spaced evenly down the page.

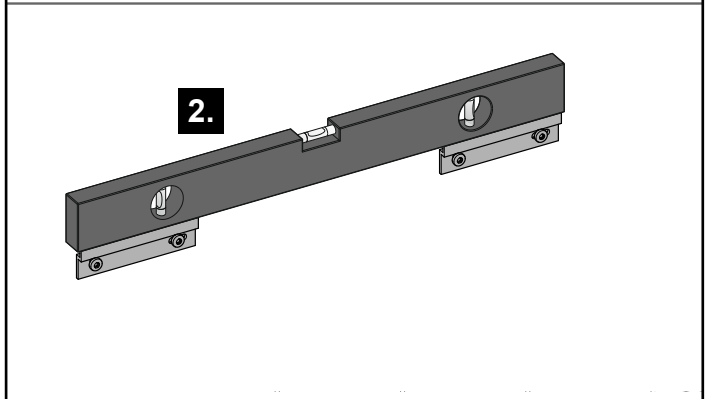
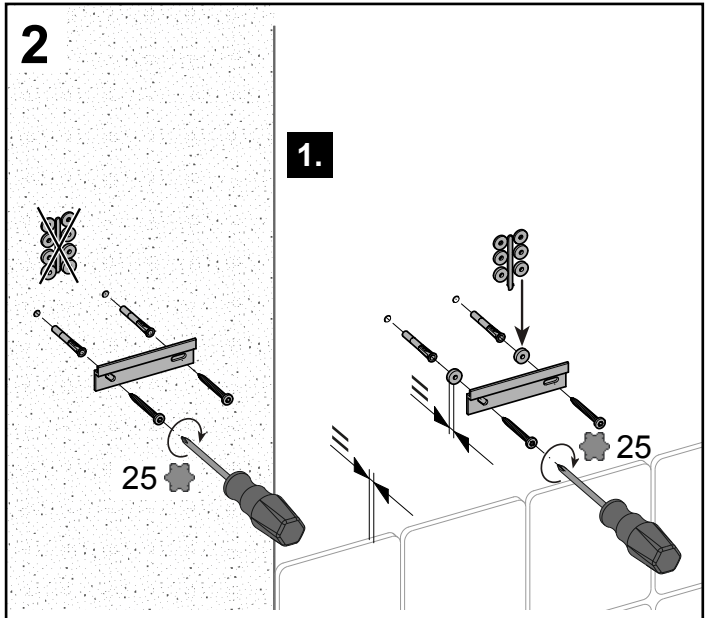
1



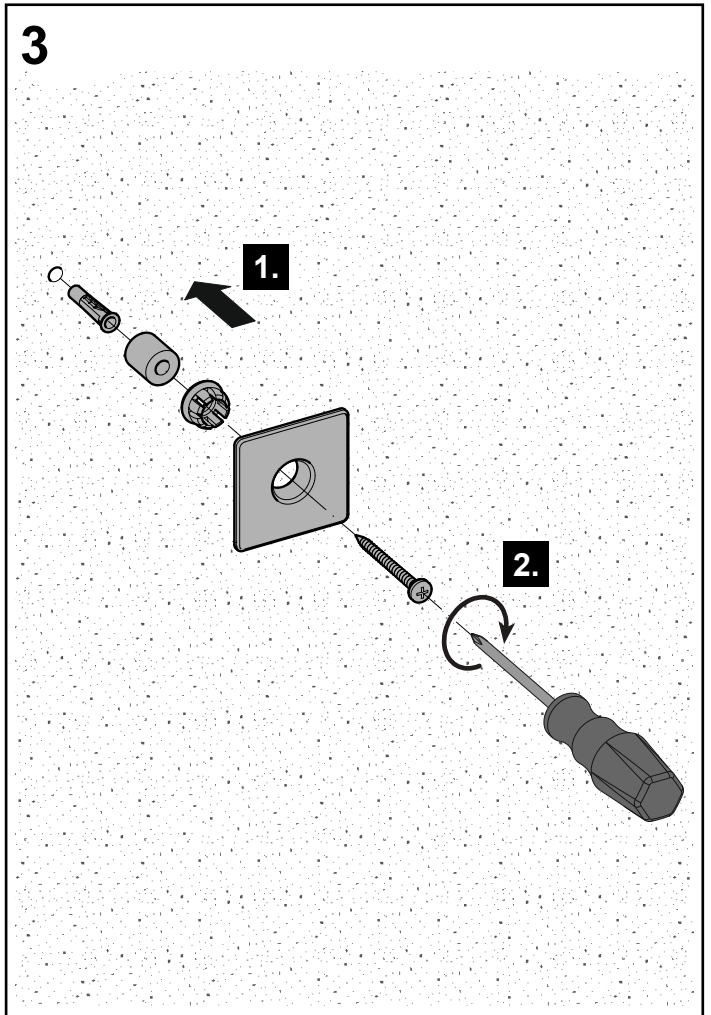
2020 - 2120  
(79-1/2" - 83-1/2")



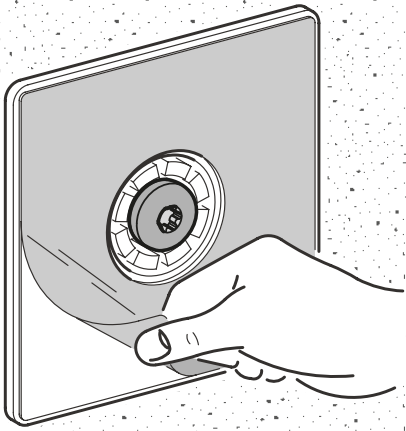
2



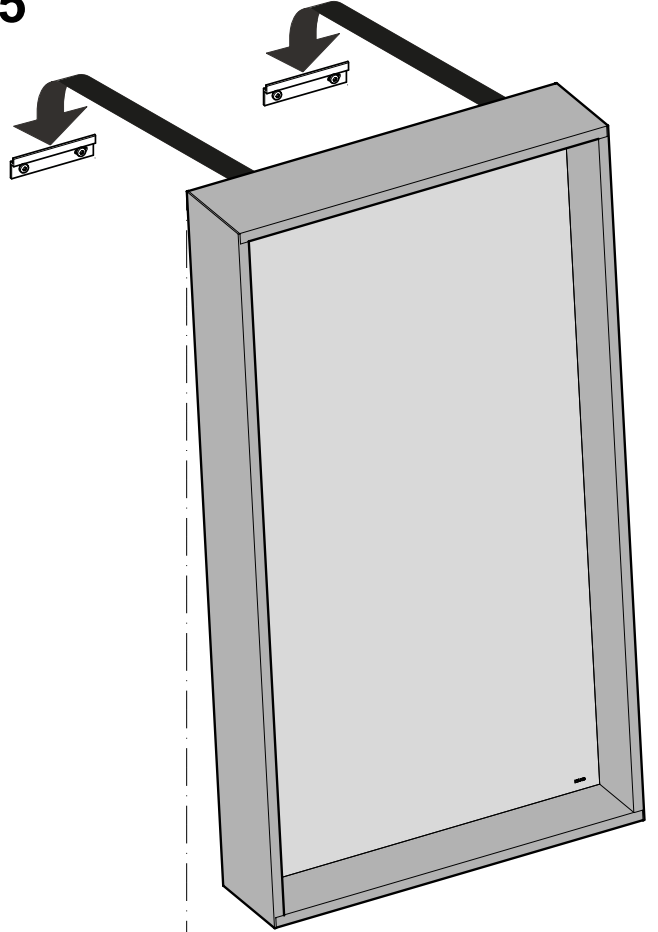
3



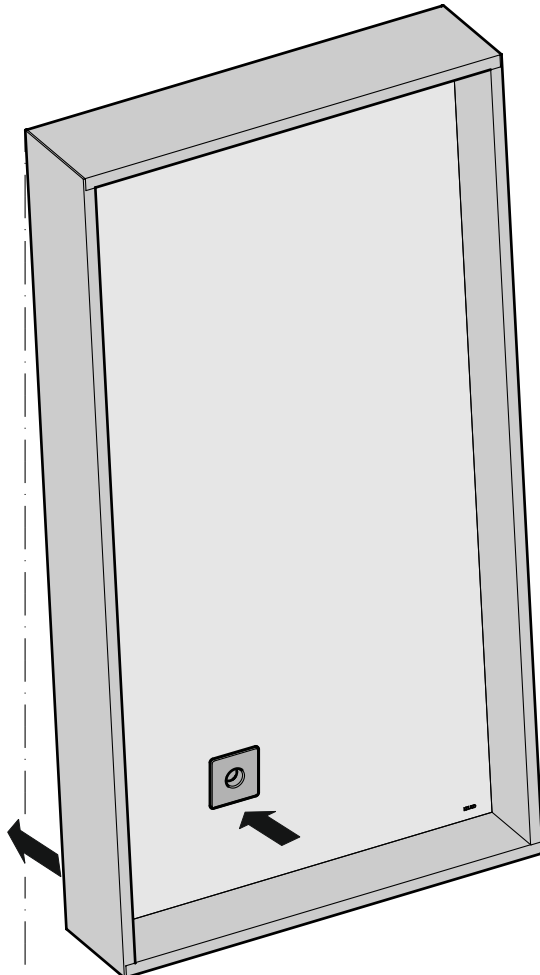
4



5



6





A series of 20 horizontal lines for writing, spaced evenly down the page.

**DE** Ersatzteile

**FR** Liste de pièces

**CS** Náhradní díly

**EN** Spare parts

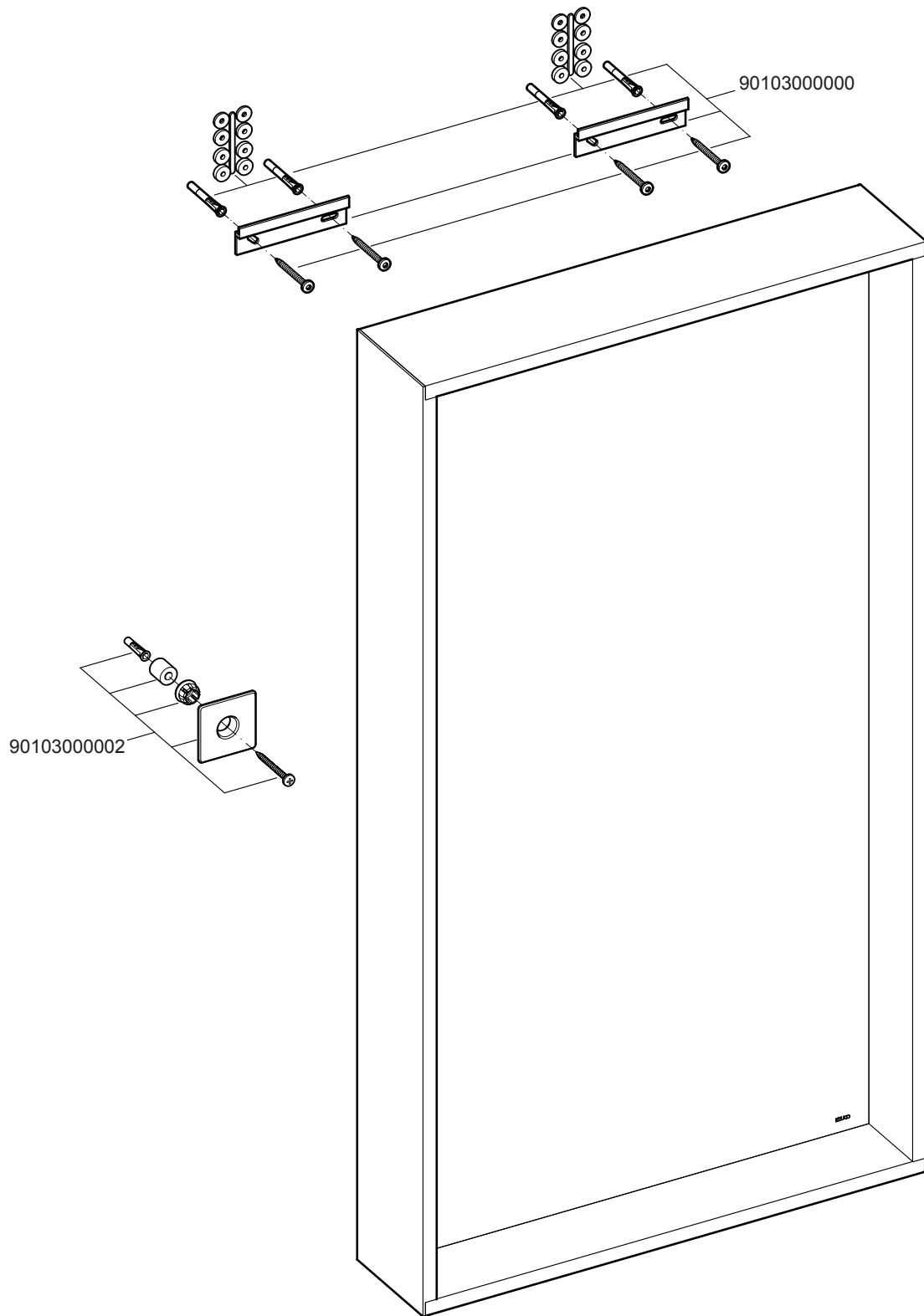
**IT** Elenco delle parti

**PL** Zestaw części

**ES** Piezas de recambio

**NL** Onderdelen

**RU** Запчасти



**07895 111000**

**XX = 11, 14, 18, 29, 30**

