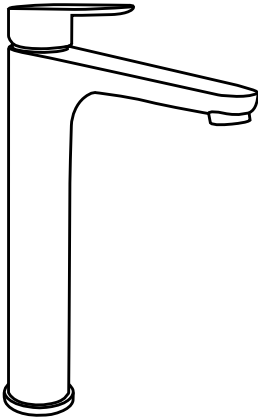
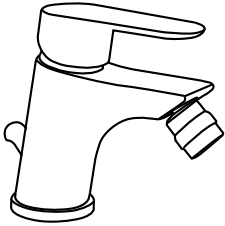
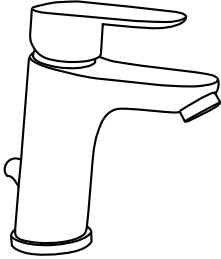


Istruzioni di montaggio
Installation instructions
Notice de montage
ИНСТРУКЦИЯ ПО УСТАНОВКЕ



Lavabi

Basin mixers

Mitigeur lavabo

СМЕСИТЕЛЬ ДЛЯ УМЫВАЛЬНИКА

CONDIZIONI GENERALI DI GARANZIA:

- Tutti i nostri prodotti hanno una garanzia di 5 anni contro ogni difetto di fabbricazione (la garanzia non copre il costo di sostituzione).
- Il periodo di garanzia ha inizio a partire dalla data di acquisto e la fattura o ricevuta fiscale ne fa fede.
- Per poter constatare i difetti eventuali e, quindi, per aiutarci a migliorare l'affidabilità dei nostri prodotti, gli articoli devono esserci ritornati per essere testati, franco ns. stabilimento.
- Se il risultato dei nostri test dovesse rivelare qualche difetto di fabbricazione, la garanzia interverrà e, di conseguenza, provvederemo o ad una messa a punto o al rimpiazzo del prodotto.
- è importante non confondere un difetto di fabbricazione con una normale usura (garanzia e manutenzione).
- La garanzia viene concessa solo su difetti di fabbricazione e la normale usura è esclusa (vedere "Esclusioni").
- La garanzia sulle finiture esterne degli articoli è di 1 anno dalla data di acquisto.
- Sostituire i flessibili entro i termini della garanzia.
- Chiudere l'impianto centrale in caso di lunga assenza.
- Installazione da far eseguire ad un professionista abilitato.

ESCLUSIONI:

- 1 Installazione non effettuata a norme e regola d'arte:
 - diametro dei tubi non rispettato: questo può causare un grande aumento o un abbassamento della portata.
 - 2 Montaggio non corretto o utilizzo improprio:
 - pressione troppo alta (oltre al valore massimo consentito di 5 bar), inversione dei tubi (caldo e freddo).
 - 3 Corpi esterni trasportati dall'acqua che deteriorano il meccanismo (sabbia, sassi, scorie):
 - si consiglia di sciacquare i tubi prima dell'installazione.
 - 4 Danni causati dalla composizione dell'acqua:
 - es.: grande quantità di calcare nell'acqua che intacca il meccanismo o il rivestimento. Si consiglia l'utilizzo di un filtro.
 - 5 Usura normale del meccanismo, della parte in gomma, dei giunti dinamici:
 - rimpiazzo della parte in gomma, dei giunti, della cartuccia dopo verifica.
 - 6 Mancanza di manutenzione, non pulitura dei filtri, ingrassaggio:
 - portata ridotta dai depositi di calcare nel filtro, depositi di calcare che alterano il rivestimento, ingrassaggio dei giunti dinamici in gomma.
 - 7 Rottura dovuta a ghiaccio:
 - tubazioni non isolate, si consiglia di scaricare l'impianto idrico soprattutto nelle seconde case.
 - 8 Pulitura della superficie con prodotti non adatti (alcol, abrasivi, acidi,...) prodotti contenenti anche una piccola percentuale di ammoniaca acetone (prodotti di pulizia):
 - si consiglia: sapone neutro + acqua tiepida + panno soffice.
 - 9 Deterioramento risultante da un montaggio anomalo - intervento incompetente - guarnizioni deteriorate - rotture dei pezzi - rimontaggio sbagliato (rottura delle calotte o dei dadi a causa dell'utilizzo di pinze o chiavi inglesi non adatte al montaggio).
 - 10 Produzione di acqua calda non sufficiente al funzionamento:
 - scaldacqua o scaldabagno troppo debole (es. per bagno completo). Bassa pressione idraulica su scaldabagno istantaneo.
 - 11 Problemi di elettrolisi.
 - 12 Danni causati dall'uso di ricambi non originali.
 - 13 Danni causati da un utilizzo improprio esercitando torsioni o pressioni eccessive su elementi mobili quali canne o leve.
- AVVERTENZE: alcuni prodotti presentano parti sottili o con spigoli vivi che possono provocare traumi in caso di urto o uso scorretto. Fiore Rubinetterie non è responsabile per qualsiasi danno a cose o persone.

GENERAL WARRANTY CONDITIONS:

- All our sanitary fittings have a 5 year guarantee against any manufacturing defect. (The warranty doesn't cover the cost of the replacement).
- The warranty is considered as from the purchase date and the invoice is proof of the starting day.
- In order to ascertain any defect and, consequently, help us increase our products' reliability, the items must be called in free our warehouse, to be tested.
- If any manufacturing defect came out as a result of the tests, the warranty would come into force and we would provide either to adjust or to replace the product.
- It is important not to mix up a manufacturing defect with a normal wear (warranty and maintenance).
- The warranty on the external finishings of the items is of one year as from the purchase date.
- Replace the hoses within the warranty (5 years).
- In case of long absence close the central plant.
- Installation to be executed by a qualified professional.

EXCLUSIONS:

1. Installation not in accordance with the standards and not producing a work of art:
 - not respected diameter of the pipings, which may cause either a high pressure increase or a pressure drop.
 2. Not suitable or correct assembling:
 - too high pressure (over the maximum allowed value of 5 bar), inversion of the pipings (hot and cold).
 3. Foreign particles carried by water could deteriorate the mechanism (sand, stones, slags):
 - We recommended to rinse the pipes before installation.
 4. Damages caused by the water composition:
 - ex: lots of limestone in the water attacking the mechanism or the covering. We suggest the use of a water sweeter filter.
 5. Normal wear of the mechanisms, of the rubber part, of the dynamical O ring connections.
 - Replacing of the rubber part, of the connections, of the cartridges after having checked.
 6. Missing maintenance, cleaning of the sweeter filters, greasing:
 - capacity decreased by the limestone deposits in the filter, limestone deposits its modifying the covering, greasing of the dynamical rubber part connections (every year).
 7. Breakage due to the ice:
 - pipings not insulated, we suggest to discharge the water installations mainly in second houses.
 8. Surface cleaning with inappropriate products (alcol, abrasive products, acid,...) products containing a part of ammonia or acetone.
 9. Deterioration due to abnormal assembling - incompetent intervention - deteriorated joints - breakage of the pieces - wrong re-assembling - too tight closure - breakage of the nuts due to the use of keys unsuitable for the mounting.
 10. Not suitable supplying of hot water:
 - Too weak water heater (ex. for the whole bathroom), low hydraulic pressure on instantaneous water heater.
 11. Problem of electrolysis.
 12. Damages caused by the use of non original spare parts.
 13. Damages caused by uncorrect handling due to high torsion or pressure on mobile parts such as spouts or levers.
- ATTENTION: some products have thin parts or sharp edges that might cause shocks in case of bump or incorrect use. Fiore Rubinetterie will not be responsible for any damage to things or people.

CONDITIONS GÉNÉRALES DE GARANTIE:

- Tous nos produits sont garantis 5 ans contre tous les défauts de fabrication (la garantie ne couvre pas les coûts du remplacement).
- La période de garantie débute à compter de la date d'achat, la facture ou le reçu fiscal faisant foi.
- Pour pouvoir constater les défauts éventuels et donc, pour nous aider à améliorer la fiabilité de nos produits, les articles doivent nous être retournés pour être testés, franco notre usine.
- Si le résultat de nos essais révèle un défaut de fabrication, la garantie s'appliquera et, par conséquent, nous effectuerons un réglage ou remplacerons le produit.
- Il est important de ne pas confondre un défaut de fabrication avec une usure normale (garantie et entretien).
- La garantie s'applique iniquement sur les défauts de fabrication et l'usure normale en est exclue (voir chapitre "Exclusions").
- Les finitions externes des articles sont garanties 1 an à compter de la date d'achat.
- Remplacer les flexibles avant la date limite de la garantie (5 ans).
- Fermer l'installation centrale en cas d'absence prolongée.
- L'installation doit être effectuée par un professionnel qualifié.

EXCLUSIONS:

1. Installation n'ayant pas été effectuée dans les règles de l'art:
 - diamètre des tubes non respecté: ceci peut provoquer une forte augmentation ou diminution du débit.
2. Montage incorrect ou utilisation inappropriée:
 - pression trop élevée (supérieure à la valeur maximale autorisée de 5 bars);
 - inversion des tubes (chaud et froid).
3. Corps externes transportés par l'eau qui détériorent le mécanisme (sable, cailloux, scories).
4. Nous conseillons de rincer le tubes avant de procéder à l'installation.
4. Dommages causés par la composition de l'eau:
 - Ex: importante quantité de calcaire présente dans l'eau attaque le mécanisme ou le revêtement. Nous conseillons l'utilisation d'un filtre.
5. Usure normale du mécanisme, de la partie en caoutchouc, des joints dynamiques:
 - remplacement des parties en caoutchouc, des joints, des cartouches après vérification.
6. Défaut d'entretien, nettoyage des filtres non effectué, graissage:
 - débit faible suite aux dépôts de calcaire dans le filtre
 - dépôts de calcaire, qui altère les revêtements
 - graissage des joints dynamiques en caoutchouc (tous les ans).
7. Rupture due au gel:
 - tuyaux non isolées
 - nous conseillons de vider l'installation d'eau surtout dans les résidences secondaire.
8. Nettoyage de la surface avec des produits inappropriés (alcool, produits abrasifs, acides,...) ou avec des produits contenant même un petit pourcentage de l'ammoniac et de l'acétone (produits de nettoyage):
 - il est recommandé: savon neutre + eau tiède + chiffon doux
9. Détérioration résultant d'une installation anormale - intervention incompétente - joints détériorés - rupture de pièces remplacement incorrect (rupture des calottes ou des écrous à cause de l'utilisation de pinces ou de clés pas adaptées à l'installation).
10. Production d'eau chaude insuffisante au fonctionnement:
 - chauffe-eau ou chauffe-bain trop faible (par exemple pour une salle de bain entière). Basse pression hydraulique sur le chauffe-eau instantané.
11. Problèmes d'électrolyse.
12. Dommages causés par l'utilisation de pièces de rechange non originaux.
13. Dommages causés par une mauvaise utilisation exerçant torsion ou pression trop élevées sur des pièces mobiles telles que les leviers ou les becs.

ОБЩИЕ УСЛОВИЯ ГАРАНТИИ:

На все наши смесители распространяется гарантия 5 лет на заводские дефекты. (Гарантия не распространяется на работы по замене смесителя).

Гарантия вступает в силу с момента приобретения продукта, датой начала отсчета гарантийного срока считать дату в чеке покупателя.

Для выявления дефекта изделия, и для того, что бы повысить надежность наших продуктов, товар следует передать продавцу для проверки.

Если в результате проверки будет обнаружен заводской дефект, то вступает в силу гарантия, и Вам будет предоставлен бесплатный ремонт или замена.

Важно не путать производственный дефект и нормальный износ продукции в процессе эксплуатации (гарантийное и техническое обслуживание).

Гарантия распространяется только на производственные дефекты, не считая естественного износа (смотри раздел <<Исключения>>)

Гарантия на внешние покрытия смесителей составляет 1 год с момента приобретения.

Рекомендуется заменить шланги гибкой подводки после 5 лет эксплуатации.

В случаях долгого отсутствия необходимо перекрывать общее водоснабжение.

Установка изделия должна выполняться квалифицированным специалистом.

ГАРАНТИЯ НЕ РАСПРОСТРАНЯЕТСЯ:

1. Установка не в соответствии со стандартами:

- не соответствие диаметров трубопровода, которое может привести к изменению давления и возникновению перепадов давления.

2. Установка в условиях:

- слишком высокое давление (больше максимально допустимого значения 3 бар);
- инверсия трубопровода (горячая и холодная вода)

3. Обнаружение инородных частиц (песок, камни, шлаки)

- Рекомендуется промывать трубы перед установкой

4. Повреждения, вызванные качеством воды:

- например, большое количество извести, повреждающей механизм и покрытие. Рекомендуется использовать фильтры очистки в системе водоснабжения.

5. Нормальный износ механизмов, в резиновой части динамических О кольцо.

- Замена резиновой части, соединений, партонов после проверки.

6. Отсутствие технического обслуживания (очистка, смазка):

- проток снизился на месте скопления известковых отложений;
- своевременная смена фильтра;
- смазка динамических связей и резиновых элементов (каждый год)

7. Поломки из-за льда;

- трубопроводы не изолированы.
- Рекомендуем перекрывать водоснабжение в местах не постоянного пользования (дачи, загородные дома и т.д.).

8. Очистка поверхности с неподходящими продуктами (спиртосодержащие чистящие средства, абразивные материалы, кислоты, и т.д.); продукты содержащие в составе аммиак или ацетон.

9. Ухудшение состояния, вызванное неправильной установкой:

- некомпетентным вмешательством- поломка соединительных элементов- поломка различных частей- неправильная повторная сборка слишком плотное закрывание- обрыв гайки за счет использования неподходящего инструмента.

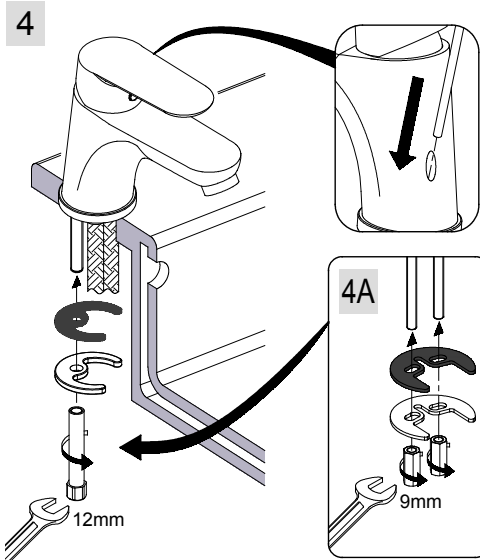
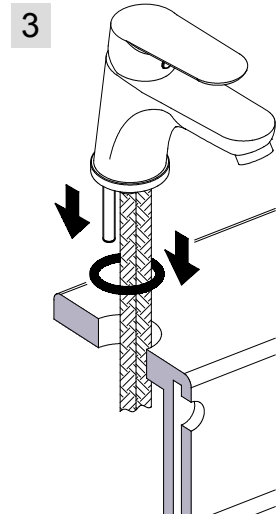
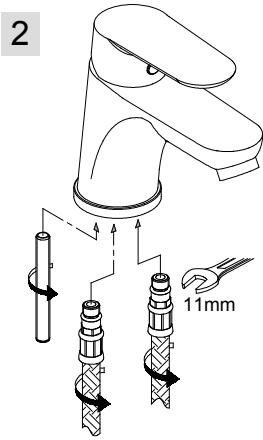
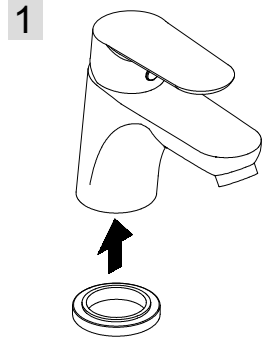
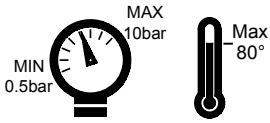
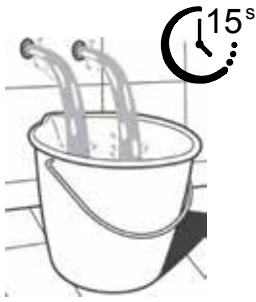
10. Не достаточное давление горячей воды:

- слишком слабый нагреватель (на всю комнату);
- низкое гидравлическое давление на проточный водонагреватель

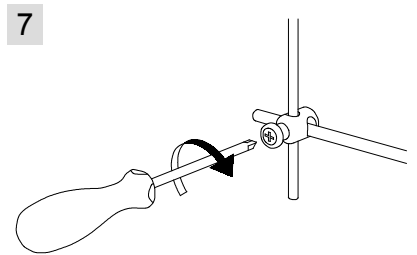
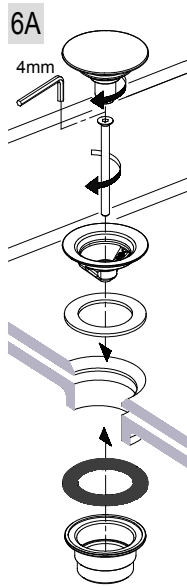
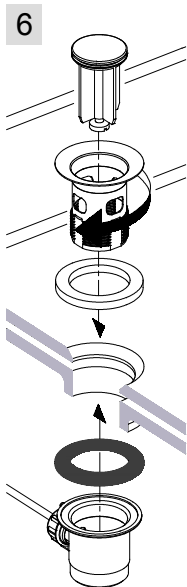
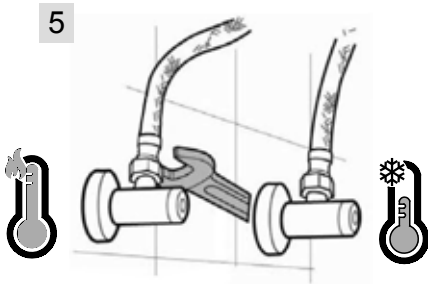
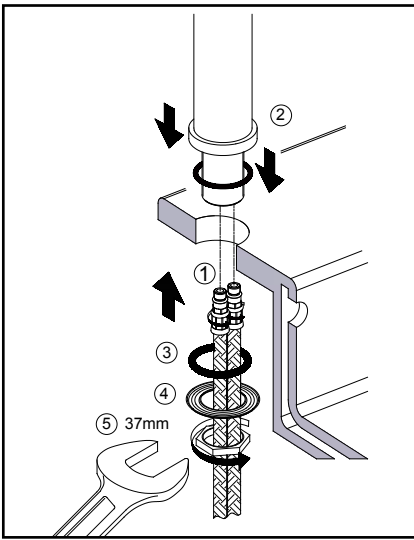
11. Проблемы электролиза

12. Повреждения, вызванные использованием неоригинальных запасных частей.

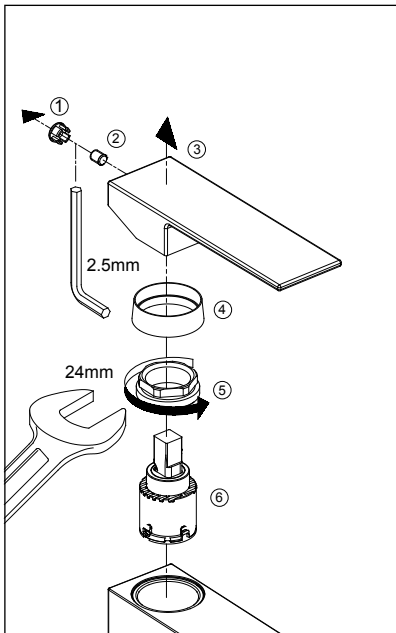
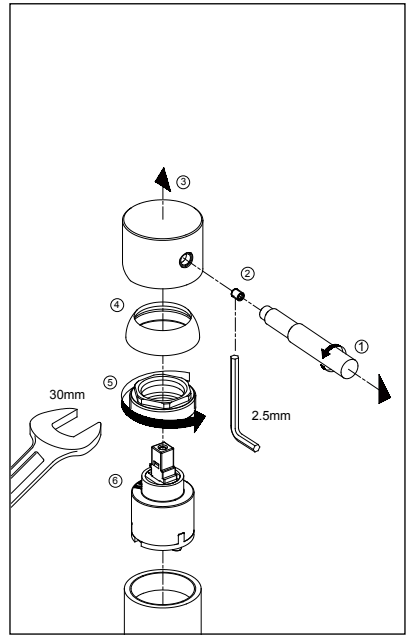
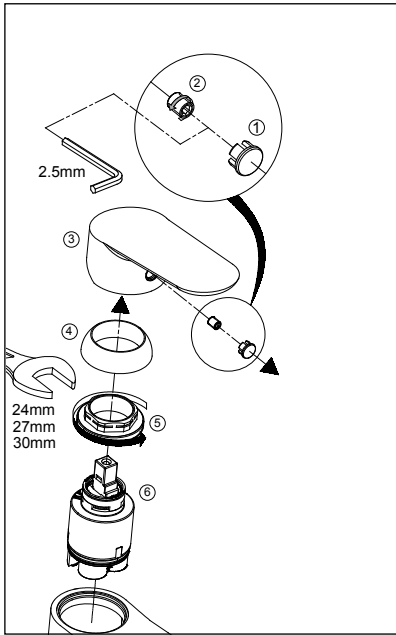
13. Ущерб, причиненный некорректным обращением: давление на подвижные части, такие как переключатели или рычаги.



Prolunga
Extension
Rallonge



Sostituzione cartuccia
Cartridge replacement
Remplacement de la cartouche
замена картриджа

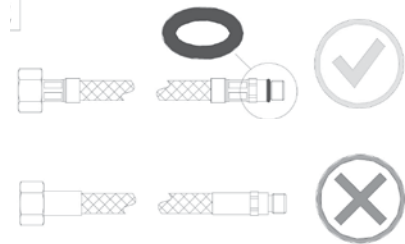


Flessibile anti torsione
Antitorsion flexible hoses
Flexible antitorsion
шланг “система против скручивания”

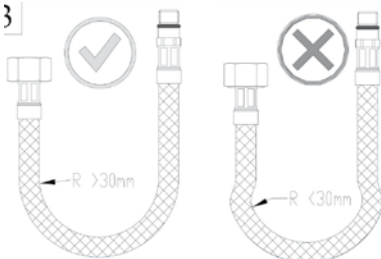
1



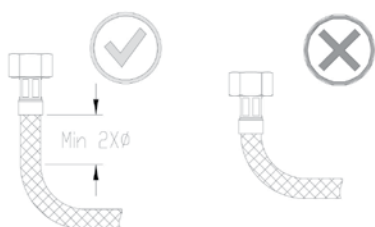
2



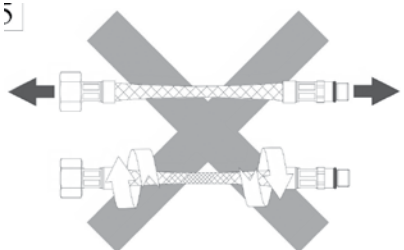
3



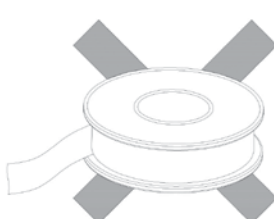
4



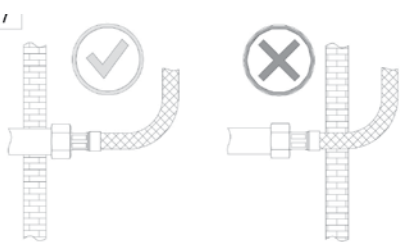
5



6



7



Cartuccia/Cartridge/Cartouche/картридж Ø25

Dati tecnici

Pressione di servizio max: 10 bar
Pressione d'uso consigliata: 3 bar
Temperatura acqua calda max: 80 °C
Temperatura acqua calda consigliata: 60 °C
Portata: 10 l/min

Technical data

Max operating pressure: 10 bar
Recommended operating pressure: 3 bar
Max hot water temperature: 80 °C
Recommended hot water temperature: 60 °C
Flow rate: 10 l/min

Caractéristiques Techniques

Pression de service max: 10 bar
Pression d'usage recommandee: 3 bar
Température eau chaude max: 80 °C
Température eau chaude recommandee: ... 60 °C
Debit: 10 l/min

технические данные

максимальная рабочая давление: 10 bar
рекомендуемая рабочая давление: 3 bar
максимальная рабочая температура: 80 °C
рекомендуемая рабочая температура: 60 °C
напор: 10 l/min

Cartuccia/Cartridge/Cartouche/картридж Ø42

Dati tecnici

Pressione di servizio max: 10 bar
Pressione d'uso consigliata: 3 bar
Temperatura acqua calda max: 80 °C
Temperatura acqua calda consigliata: 60 °C
Portata: 15 l/min

Technical data

Max operating pressure: 10 bar
Recommended operating pressure: 3 bar
Max hot water temperature: 80 °C
Recommended hot water temperature: 60 °C
Flow rate: 15 l/min

Caractéristiques Techniques

Pression de service max: 10 bar
Pression d'usage recommandee: 3 bar
Température eau chaude max: 80 °C
Température eau chaude recommandee: ... 60 °C
Debit: 15 l/min

технические данные

максимальная рабочая давление: 10 bar
рекомендуемая рабочая давление: 3 bar
максимальная рабочая температура: 80 °C
рекомендуемая рабочая температура: 60 °C
напор: 15 l/min

Cartuccia/Cartridge/Cartouche/картридж Ø35

Dati tecnici

Pressione di servizio max: 10 bar
Pressione d'uso consigliata: 3 bar
Temperatura acqua calda max: 80 °C
Temperatura acqua calda consigliata: 60 °C
Portata: 12 l/min

Technical data

Max operating pressure: 10 bar
Recommended operating pressure: 3 bar
Max hot water temperature: 80 °C
Recommended hot water temperature: 60 °C
Flow rate 12 l/min

Caractéristiques Techniques

Pression de service max: 10 bar
Pression d'usage recommandee: 3 bar
Température eau chaude max: 80 °C
Température eau chaude recommandee: ... 60 °C
Debit: 12 l/min

технические данные

максимальная рабочая давление: 10 bar
рекомендуемая рабочая давление: 3 bar
максимальная рабочая температура: 80 °C
рекомендуемая рабочая температура: 60 °C
напор: 12 l/min

Cura delle finiture

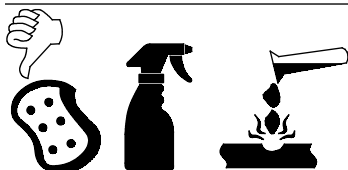
Si consiglia di mantenere la superficie del prodotto sempre pulita in modo che lo sporco e il calcare non attacchino la finitura. Per pulire il prodotto utilizzare un panno morbido, acqua e sapone neutro in modo da non graffiare né alterare la finitura. Il sapone deve risciacquato accuratamente con acqua in modo che non si depositi sul rubinetto. L'uso di prodotti abrasivi (es. prodotti a base di ammoniaca) possono danneggiare la superficie. Per tali danni il prodotto non è in garanzia. Le finiture speciali sono il risultato di particolari processi produttivi che ne aggiungono valore. Variazioni ed imperfezioni sono da considerarsi una virtù di esclusività del pezzo stesso.

Soin apporté aux finitions

Nous conseillons de maintenir toujours nettoyée la surface de produit afin d'éviter que la saleté et le calcaire s'attaquent à la finition. Pour nettoyer le produit acheté, utiliser un chiffon doux, de l'eau et du savon neutre pour ne pas rayer et altérer la finition. Le savon doit être rincé soigneusement avec de l'eau pour éviter qu'il se dépose sur le robinet. L'utilisation de produits abrasifs (ex: produits à base d'ammoniaque) peut endommager la surface. Le produit n'est pas garanti pour tels dommages. Les finitions spéciales sont le résultat de processus de production particuliers valorisant le robinet. D'infimes variations et imperfections sont à prendre en considération en vertu de l'exclusivité de la pièce elle-même.



ACQUA SAPONE NEUTRO MICROFIBRA
WATER NEUTRO SOAP MICROFIBER



SPUGNA ALCOOL PRODOTTI BASICI
SPONGE BASIC PRODUCTS

Care of finish

We recommended you to keep the surface of the product clean so that the dirt and the limestone don't attack the finish. To clean the product, use a soft cloth, mild soap and water not to scratch and not to change the finish. The soap should be rinsed with water thoroughly so that it does not deposit on the tap. The use of abrasive products (ex. Products containing ammonia) may damage the surface. For such damage the product is not under warranty. The special finishes are the result of particular processes that add value. Minor variations and imperfections are to be considered a virtue of exclusivity of the piece itself.

УХОД ЗА ПОКРЫТИЕМ

Мы рекомендуем сохранять поверхность изделия в чистоте, чтобы грязь и известковый налет не попадали на финишное покрытие изделий. Для очистки приобретаемого продукта, используйте мягкую ткань, жидкое мыло и воду, или мыльный раствор, чтобы не поцарапать и не испортить покрытие. После очистки изделия мыло должно быть тщательно промыто водой так чтобы оно не оставалось на поверхности. Использование абразивных изделий и веществ содержащих аммиак, сильные кислоты и растворитель могут повредить поверхность. На такие повреждения гарантия не распространяется. Специальные финишные покрытия изделий являются результатом определенных процессов, которые создают добавочную стоимость. Незначительные отклонения во внешнем виде и дефекты должны рассматриваться как норма, в силу эксклюзивности самого процесса.



www.fiore.it



Fiore Rubinetterie srl



fiorerubinetterie

Fiore Rubinetterie srl
Via Maggiate 69/C, 28021
Borgomanero (NO) Italy
Tel. +39 0322 840711
fiore@fiore.it



www.fiore.it/Cataloghi