

технические характеристики

Встроенная душевая лейка

Отделка ABS хром

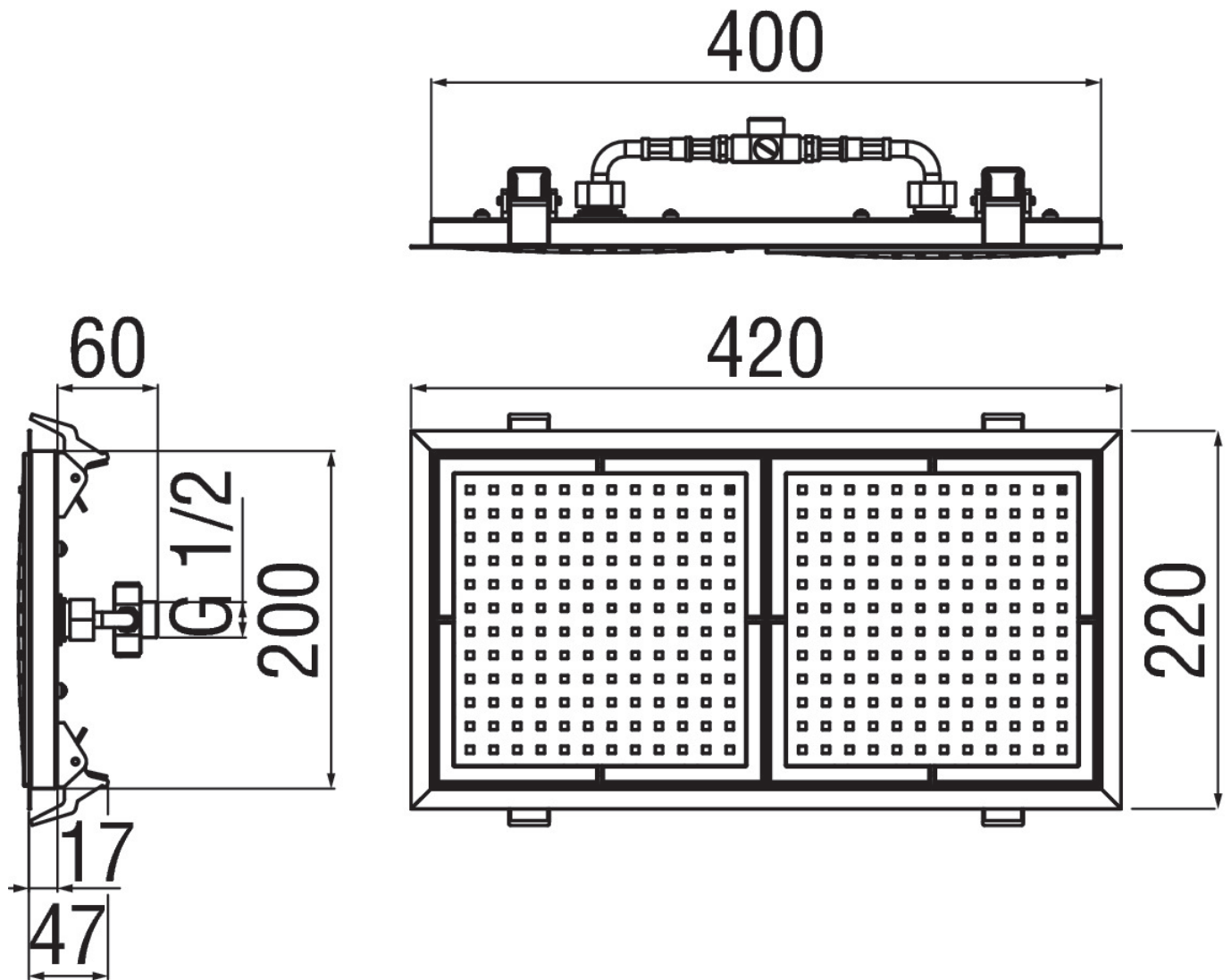
Размеры 420 x 220 mm

Впуск 1-ходовой

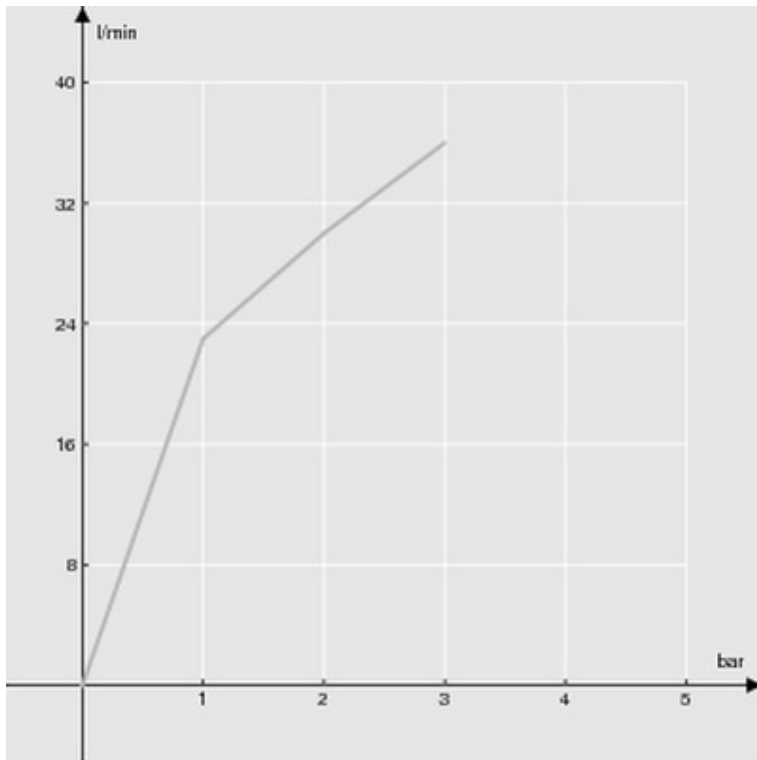
Дождевая форсунка

Система против известковых отложений

упаковка: 70,5 x 29 x 10,8 cm / 0,02208 m³ / 3 kg



FLOW RATE DIAGRAM: HOT/COLD WATER



— Rain jet