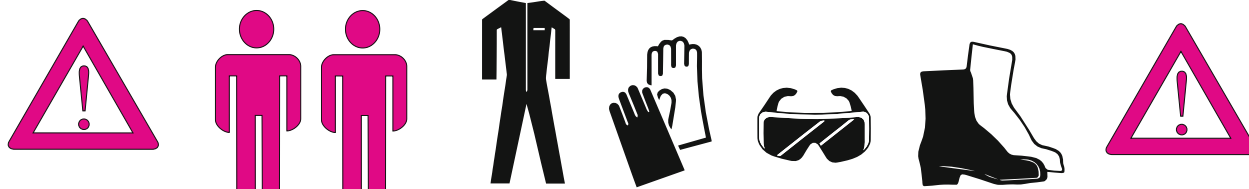


DE	Montageanleitung Technische Änderungen vorbehalten.
FR	Notice de montage Sous réserve de modifications techniques.
GB	Installation instructions We reserve the right to introduce technical changes without notice.
NL	Montagehandleiding Technische wijzigingen voorbehouden.
IT	Istruzioni per il montaggio Ci si riserva il diritto di modifiche tecniche.
ES	Instrucciones para el montaje Modificaciones técnicas reservadas

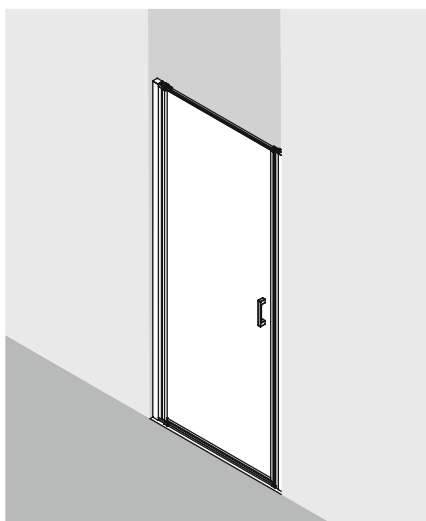
PL	Instrukcja montażu Zastrzeżenie się możliwość zmian technicznych.
CZ	Montážní návod Technické změny vyhrazeny.
SK	Návod na montáž Technické zmeny vyhradené.
RU	Монтажная инструкция Технические изменения не исключаются
RO	Instrucțiuni de montaj Nu sunt permise modificări tehnice.
CN	安装说明 技术上可能变化



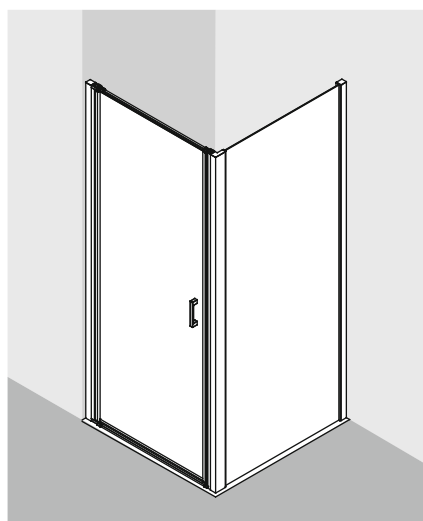
Empfohlene Montage mit 2 Personen!
Deux personnes sont recommandées pour le montage!
Installation by 2 persons recommended!
Montage met 2 personen aanbevolen!
Montaggio consigliato con 2 persone!
¡Montaje recomendado con 2 personas!
Zaleca się montaż w dwie osoby!
Pro montáž jsou doporučeny 2 osoby!
Odporúčame montáž s 2 osobami!
Предусмотренный монтаж 2человека!
Se recomanda efectuarea montajului de către 2 persoane!
建议由两人安装

Persönliche Schutzkleidung empfohlen!
Personal protective equipment recommended !
Port de lunettes et de gants de protection obligatoire!
Persoonlijke beschermkleding aanbevolen!
Si raccomanda l'utilizzo di indumenti protettivi personali!
Se recomienda llevar ropa de protección personal!
Zaleca się osobiste ubranie ochronne!
Doporučujeme ochranný odev!
Odporúča sa nosiť osobný ochranný odev!
Рекомендуется индивидуальная защитная одежда!
Se recomandă purtarea echipamentului individual de protecție!
建议穿着个人防护服!

A



B

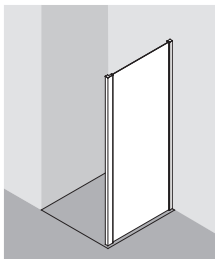




1WR/L

A

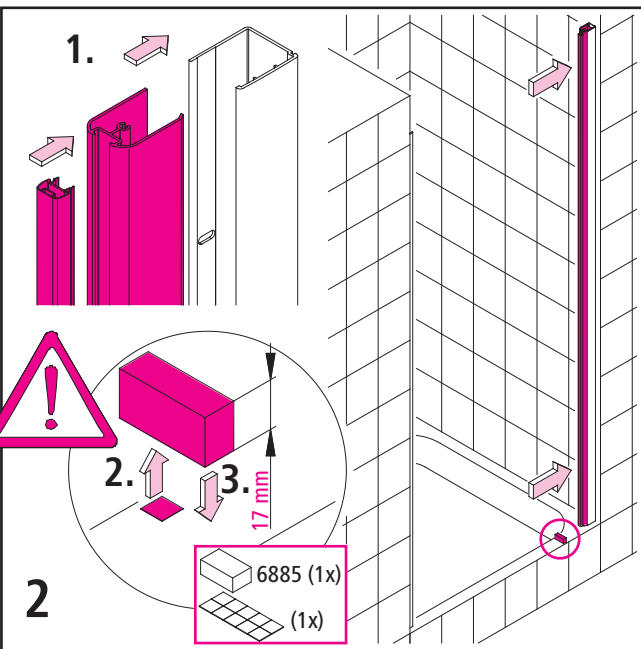
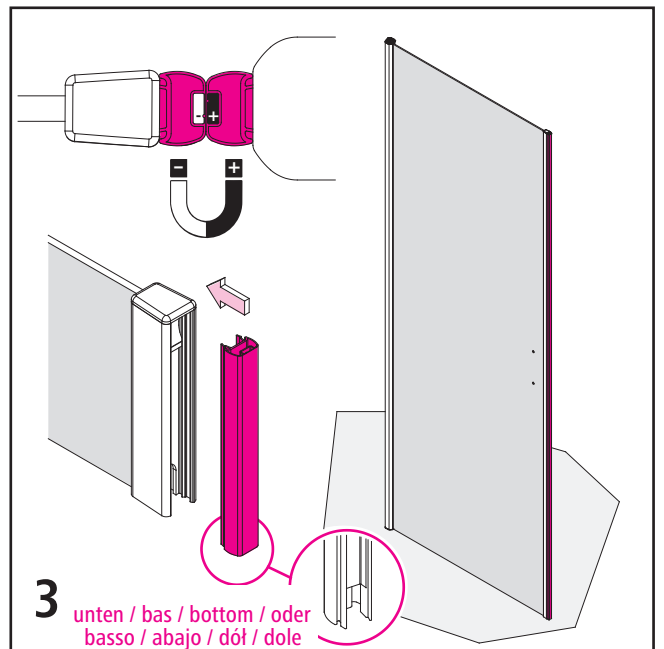
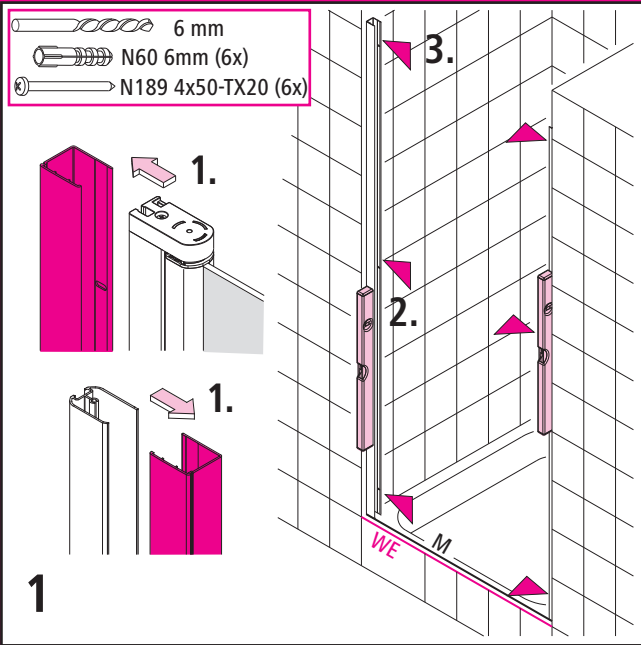
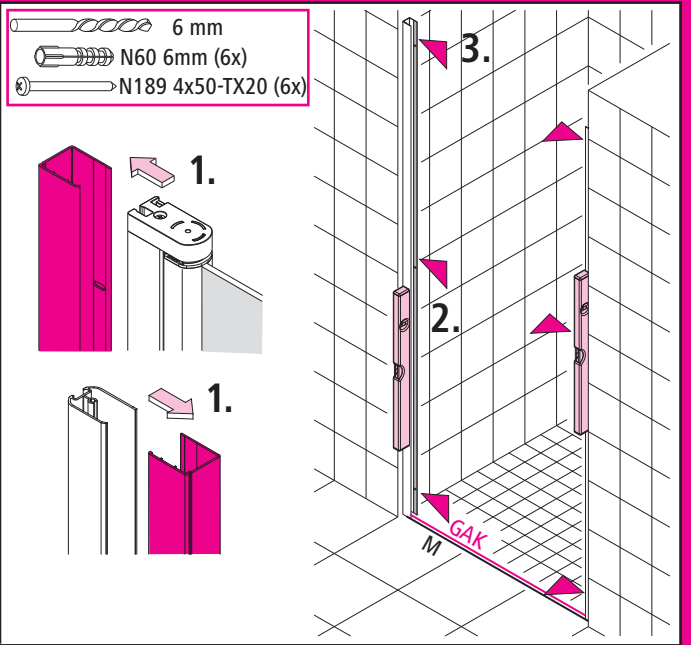
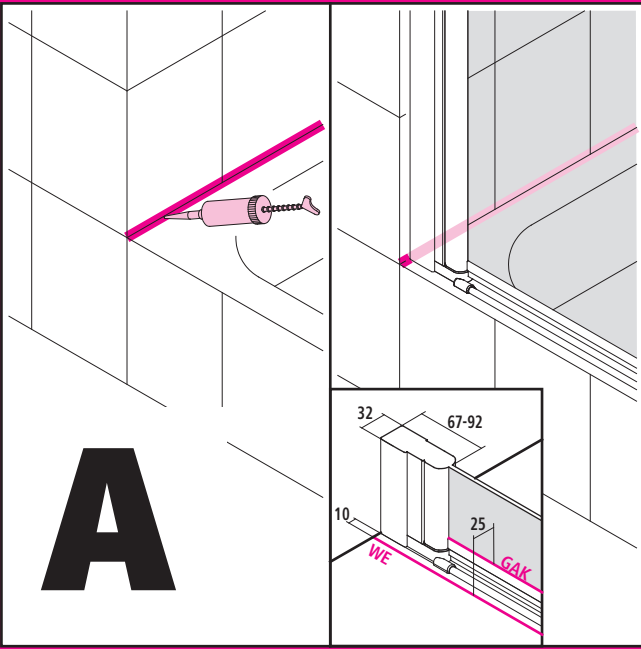
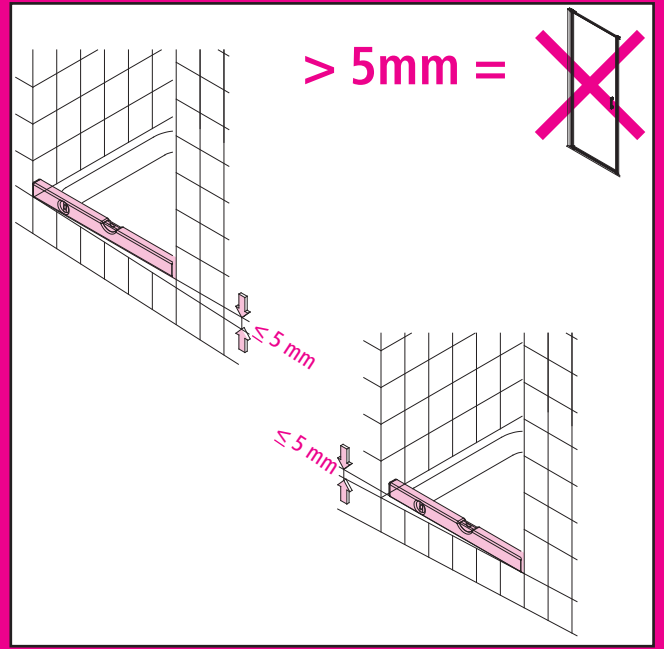
	3211 6x			1269 M5x55 2x
	4624 2x			4666 B4,2x7,5-TX15 6x
	4642 1x	4643 1x		N12 B3,5x9,5-TX15 2x
	4667 2x			N18 B3,5x22-TX15 1x
	4641 R 1x			N187 M4x8 1x
	4641 L 1x			N60 6 mm 6x
	1748 4x	4644 1x		N189 4x50-TX20 6x
	6885 1x			3,1 mm 1x
	1x			1x
				8417 1mm 2x
				8417 2mm 2x
				8417 3mm 2x



TWD

B

	4625 1x		4666 B4,2x7,5-TX15 6x
	4626 1x		N60 6 mm 3x
	4629 R 1x		N189 4x50-TX20 3x
	4629 L 1x		3,1 mm 1x
	3211 6x		
	8417 1mm 4x		
	8417 2mm 4x		
	8417 3mm 2x		



bei Bedarf / en cas de besoin / if necessary
 indien nodig / in caso di bisogno
 cuando sea necesario / przy zapotrzebowaniu
 dla potrzeby / v prípade potreby
 в случае необходимости / dacă este necesar
 如果有必要

4

innen / intérieur
 inside / binnenzijde
 interno / dentro
 w środku / uvnitř
 vnitř / внутри
 în interior / 内部

SW3

SW3

8417 1mm 2x
 8417 2mm 2x
 8417 3mm 2x

1.

2.

5.

4643 (1x)
 4644 (1x)
 1748 (4x)
 1269 M5x55 (2x)

immerso / intérieur
 immerade / binnenzijde
 parte superiore / parte interior
 strana vevnitř / vnitřní strana
 vnitřní strana / внутренняя сторона
 suprafața interioară / 内部

oben / haut
 top / boven
 ogor / arriba
 góra / rásbora
 łoc / w górę
 sus / 顶部

6

2. TX15

1.

2. TX15

1.

3.

4. TX15

3.

4. TX15

5. TX15

5.

0

4667 (2x)
 N12 B3,5x9,5-TX15 (2x)

N187 M4x8 (1x)

N18 B3,5x22-TX15 (1x)

7

innen
 intérieur
 inside
 binnenzijde
 interno
 dentro
 w środku
 uvnitř
 vnitř
 внутри
 în interior
 内部

2.

3. TX15

3. TX15

2.

2.

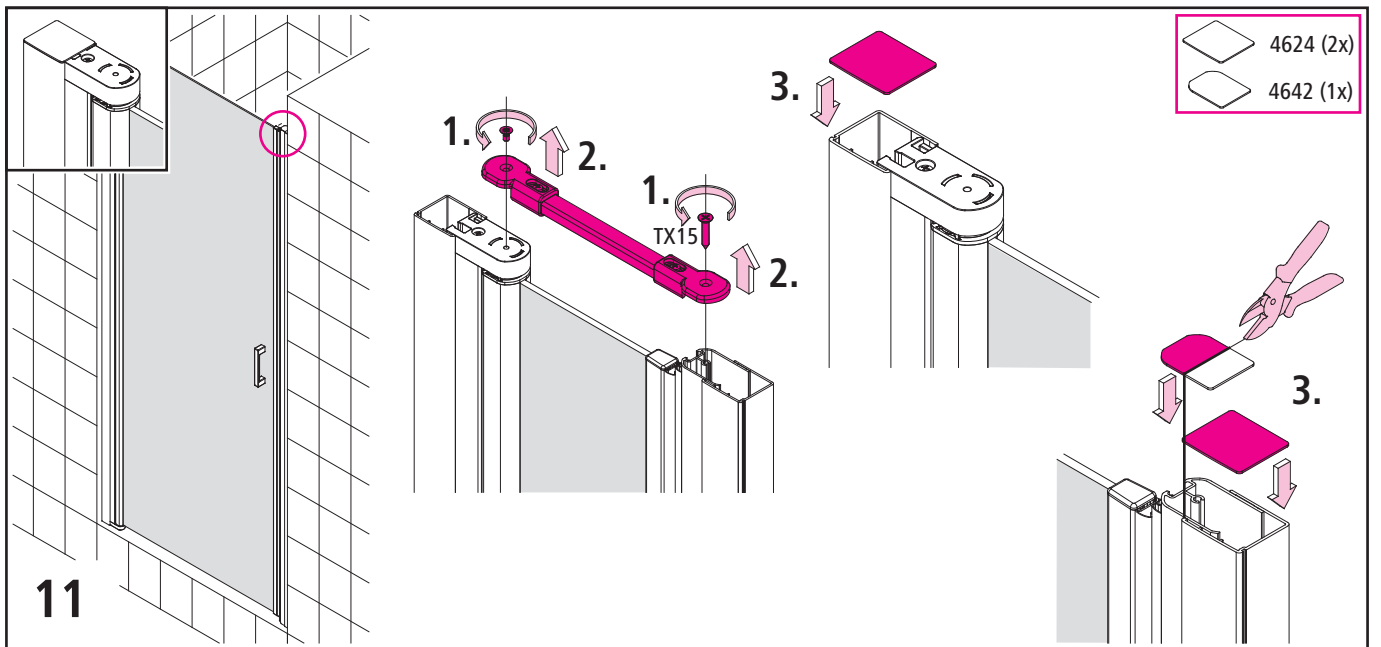
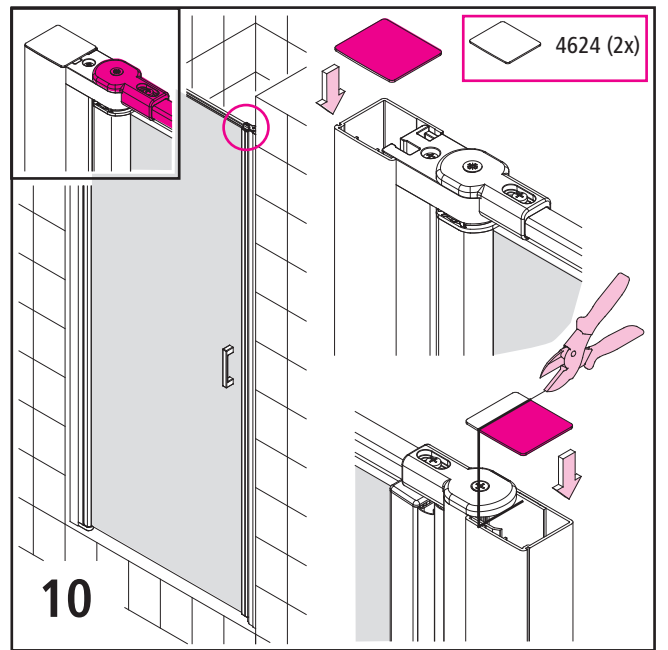
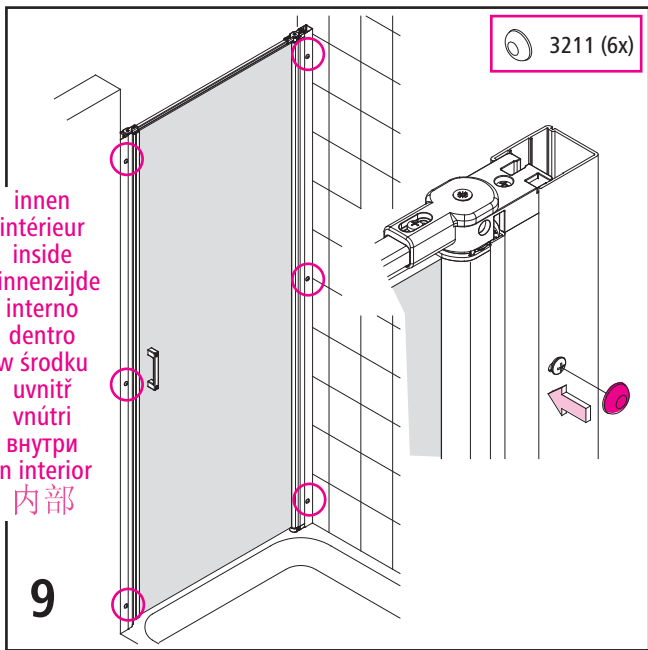
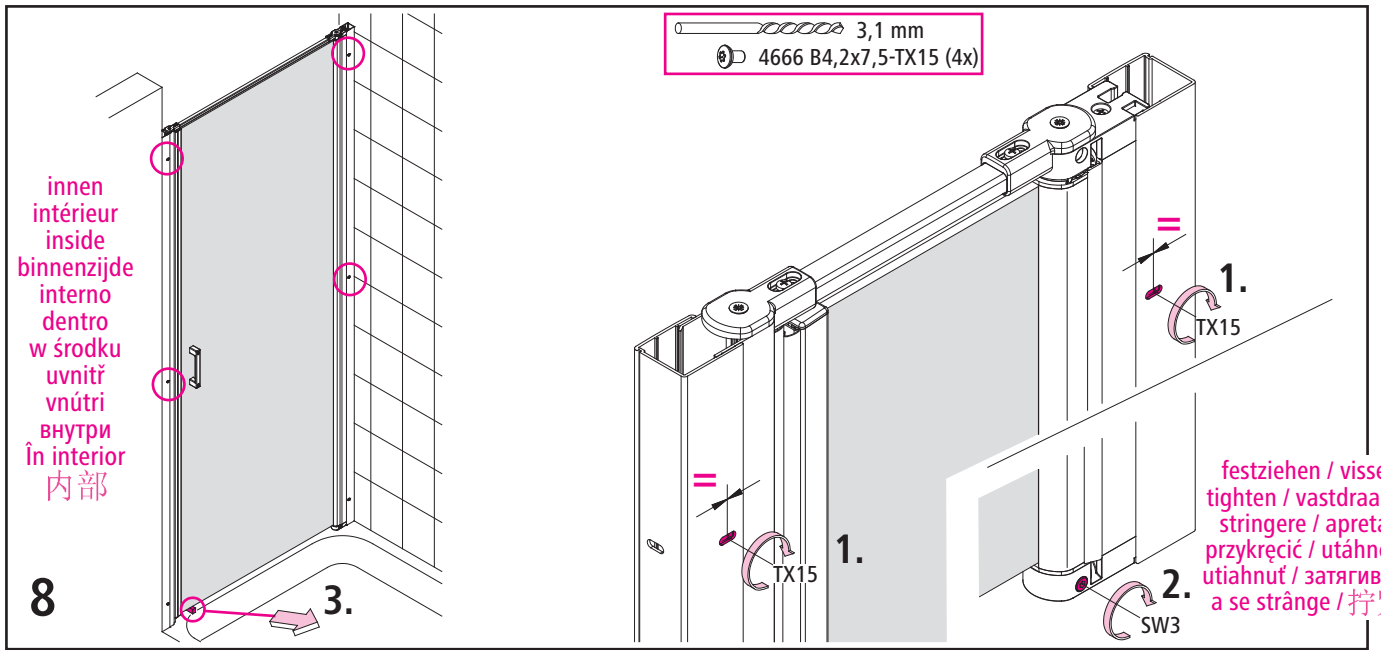
1. SW3

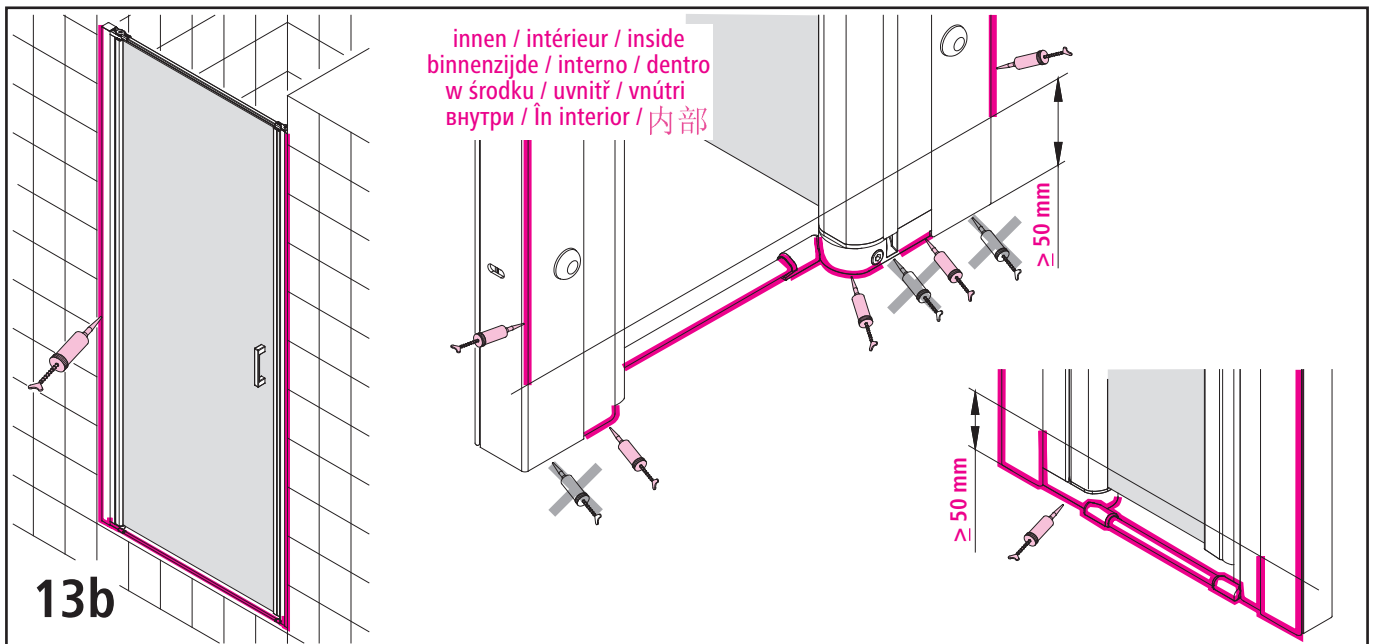
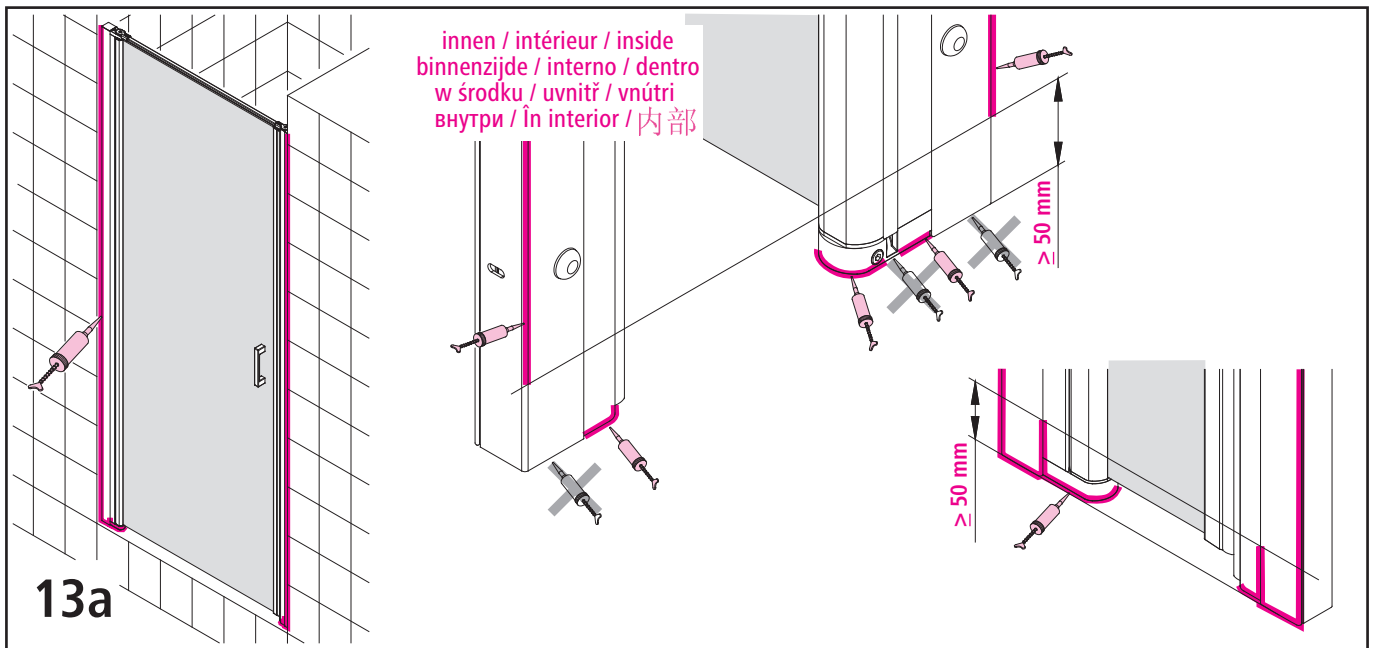
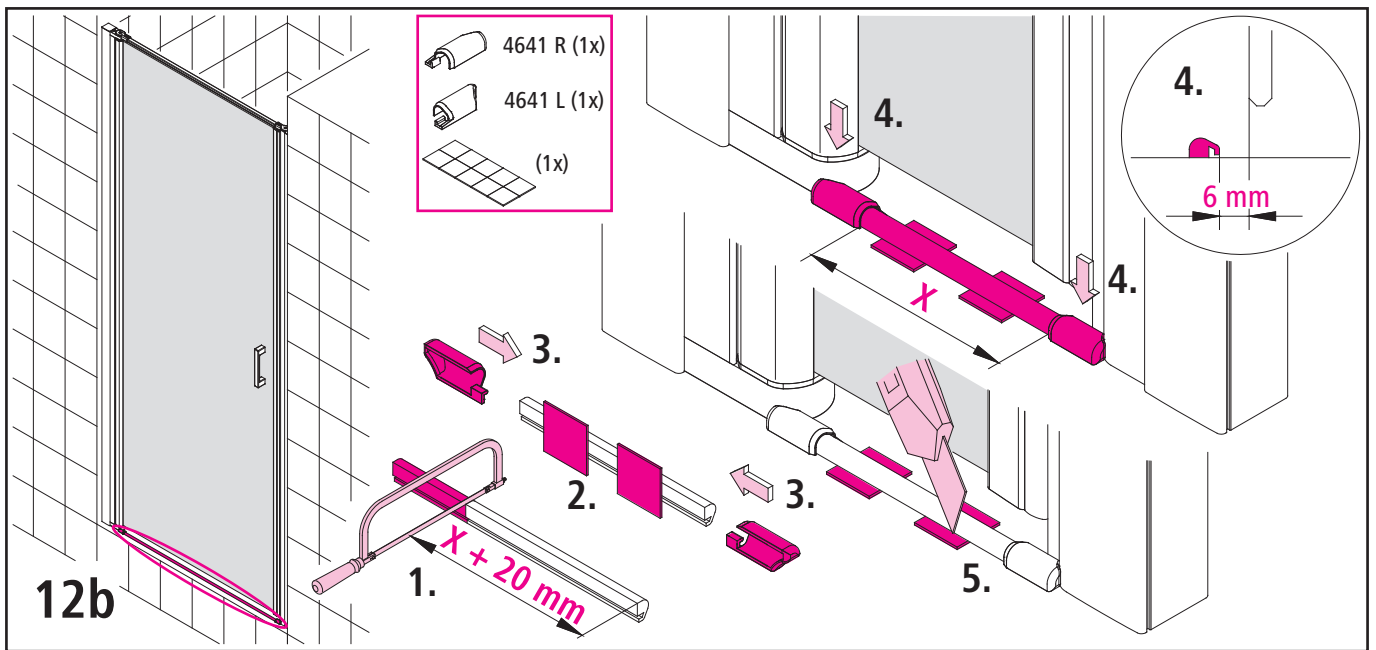
3,1 mm
 4666 B4,2x7,5-TX15 (2x)

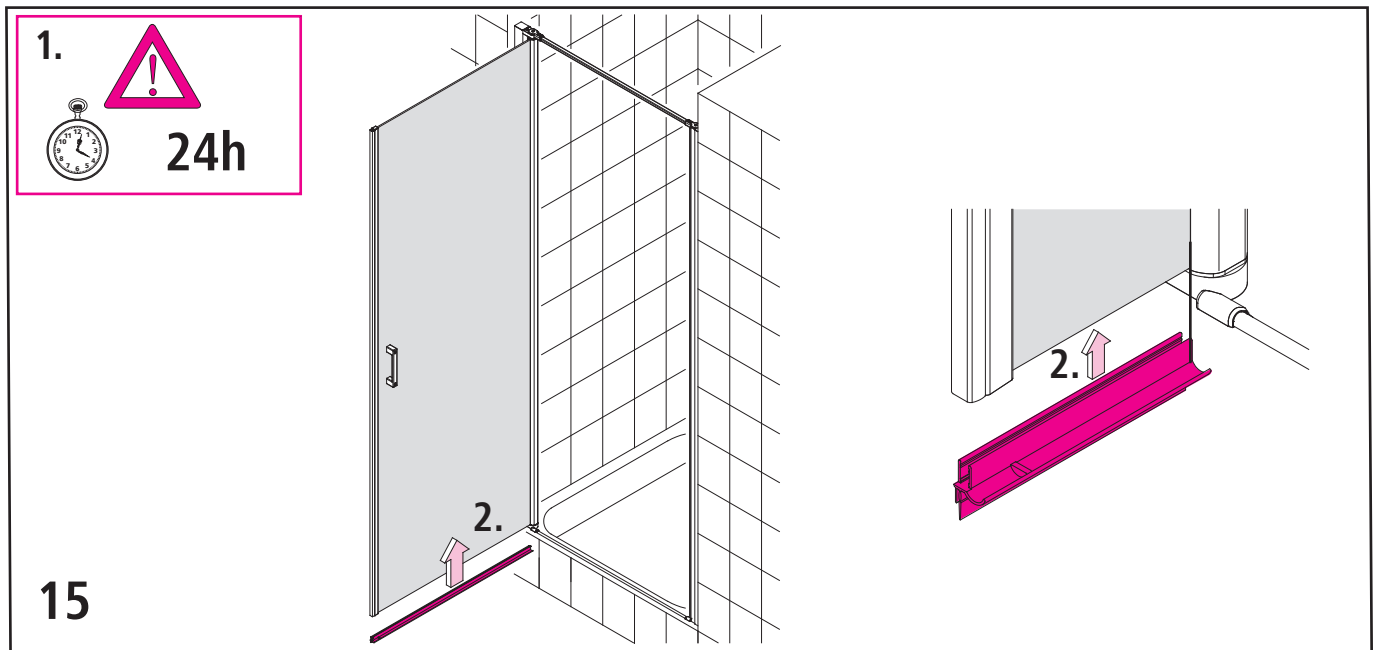
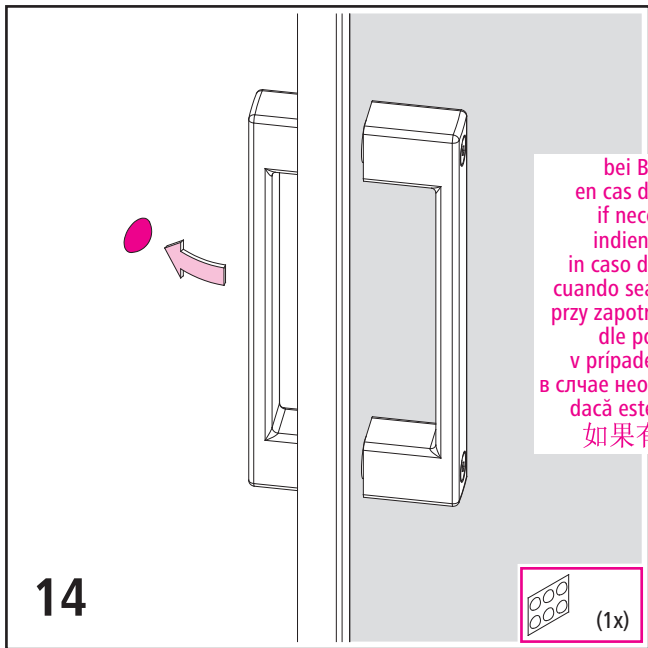
0

0

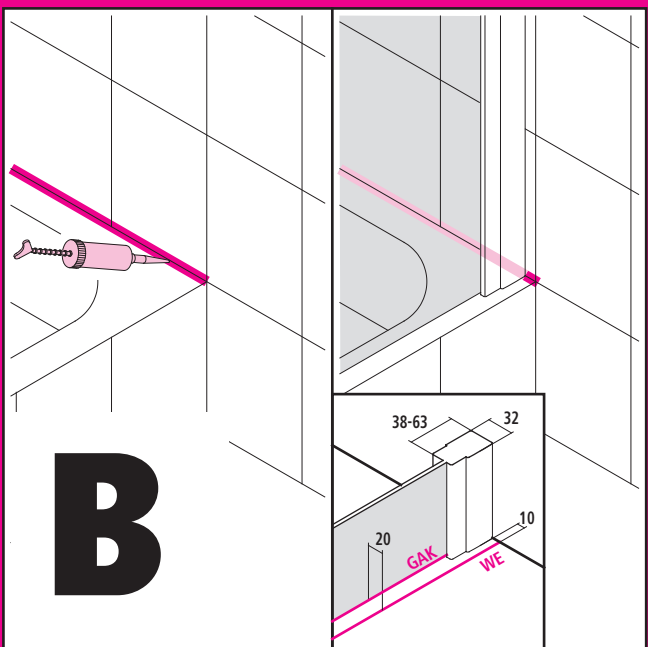
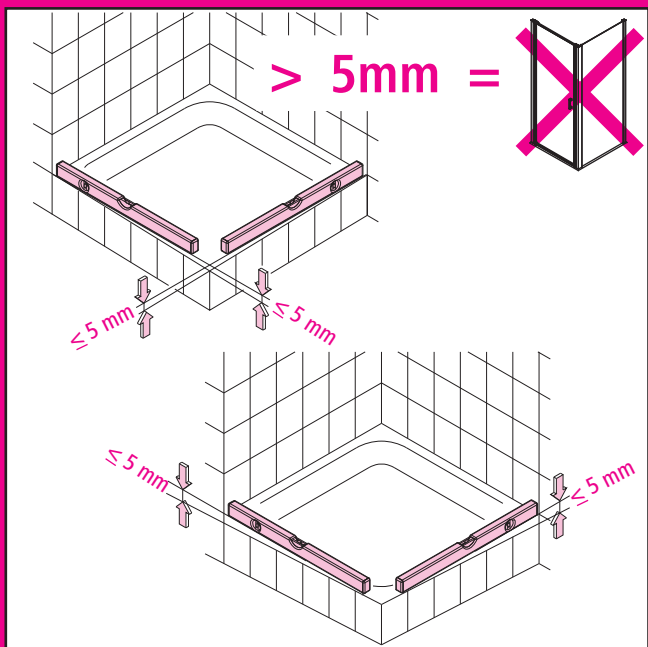
lösen / desserrer la vis
 to loosen / losmaken
 aprire / destornillar
 poluzować / Rešení
 uvolnit / ослабить
 desfacere / 旋开



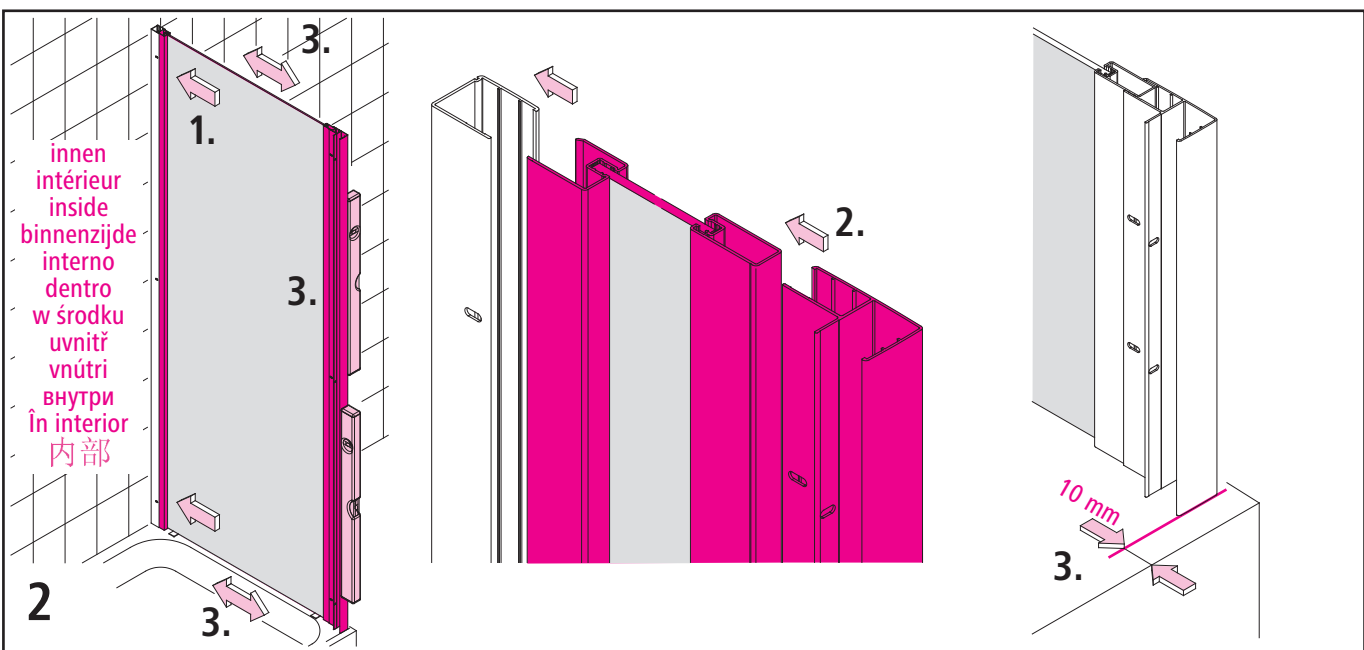
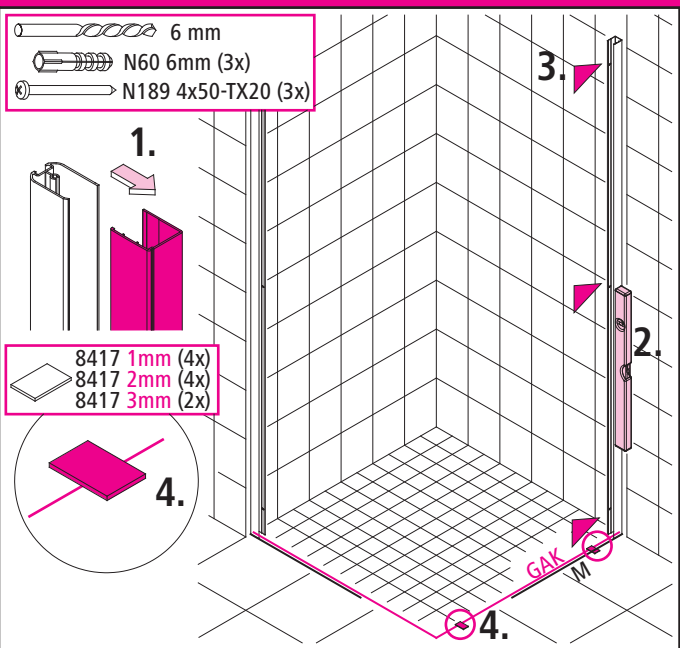
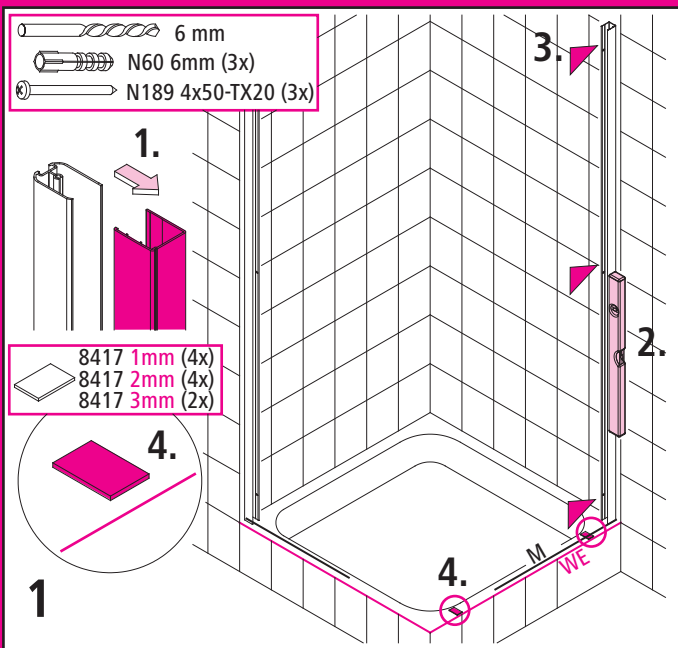


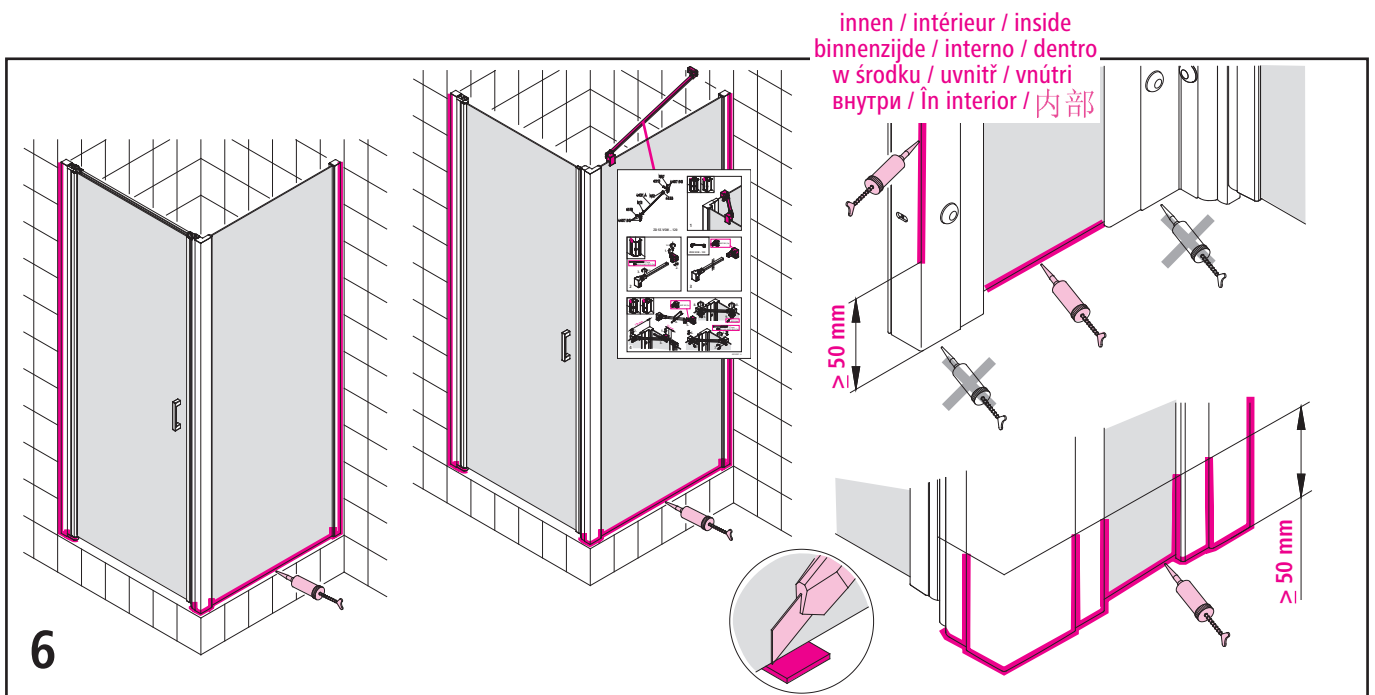
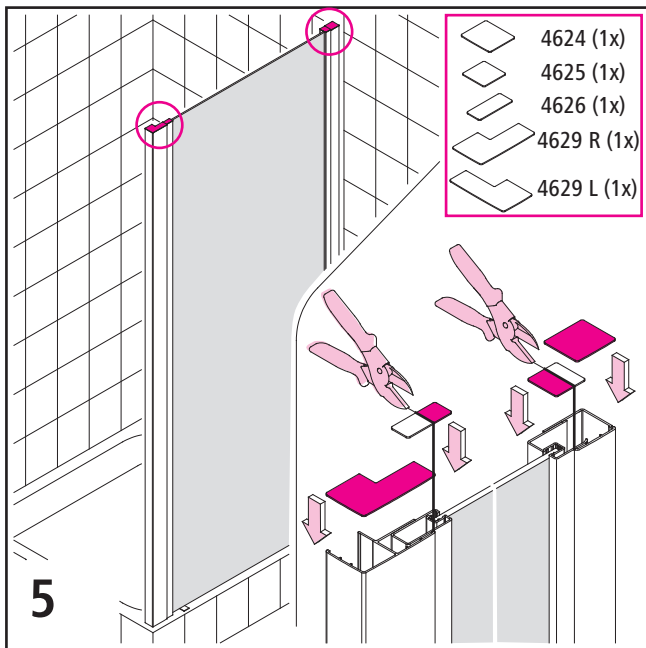
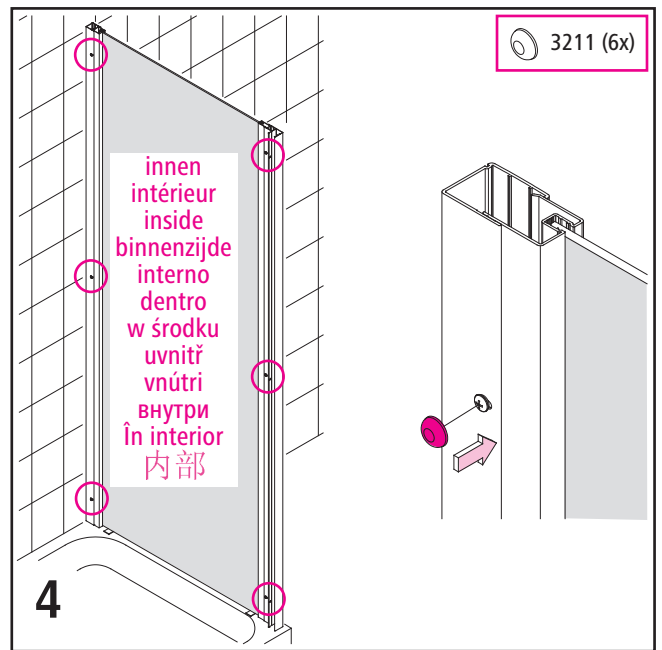
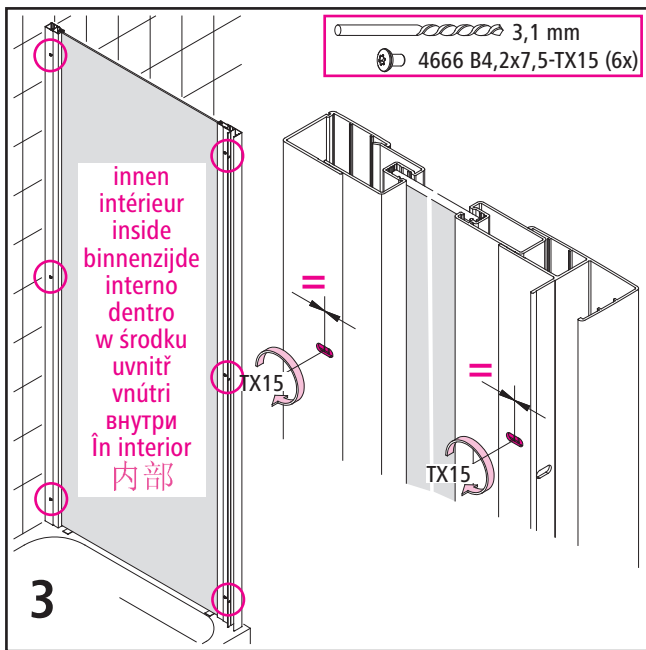


Achtung! / Attention! / Let ori / Attenzione! / Atención! / Uwaga! / Pozor!
 Pozor! / Внимание! / Ateñje! / 注意!

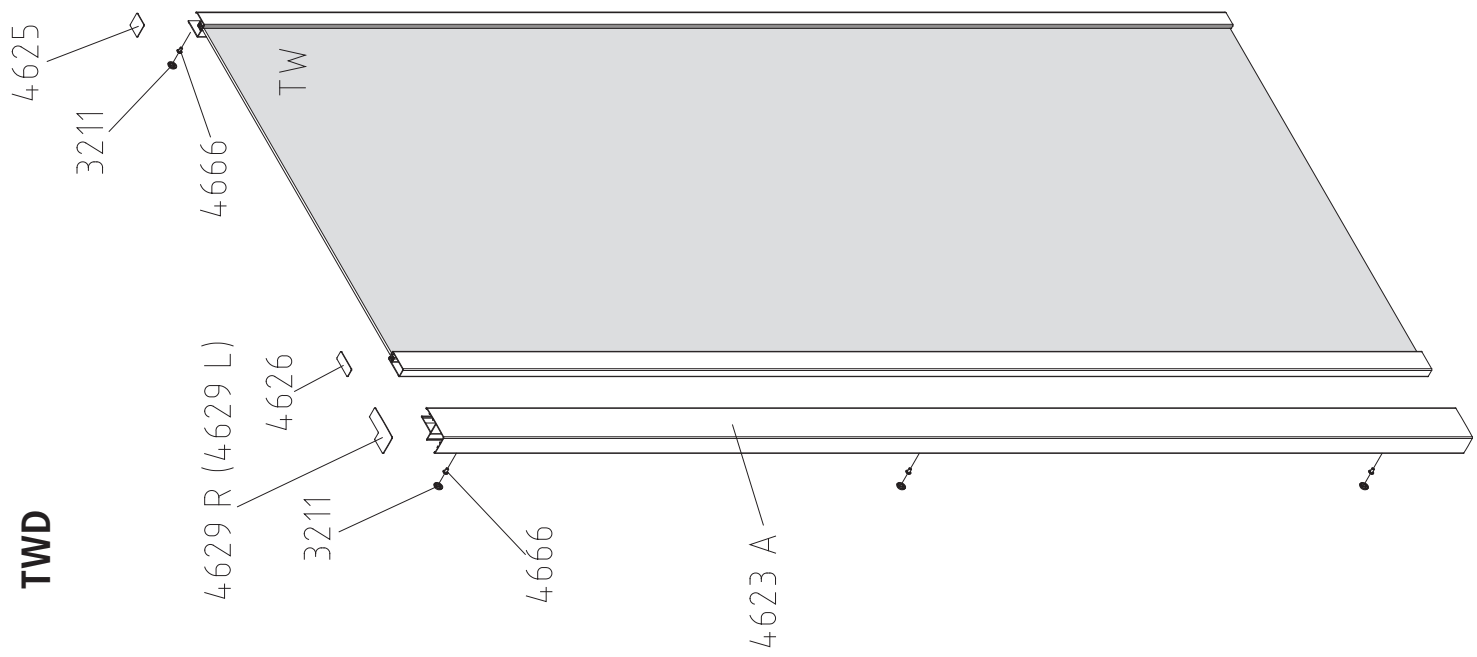


Achtung! / Attention! / Let ori / Attenzione! / Atención! / Uwaga! / Pozor!
 Pozor! / Внимание! / Ateñje! / 注意!





TWD



1WL (1WR)

