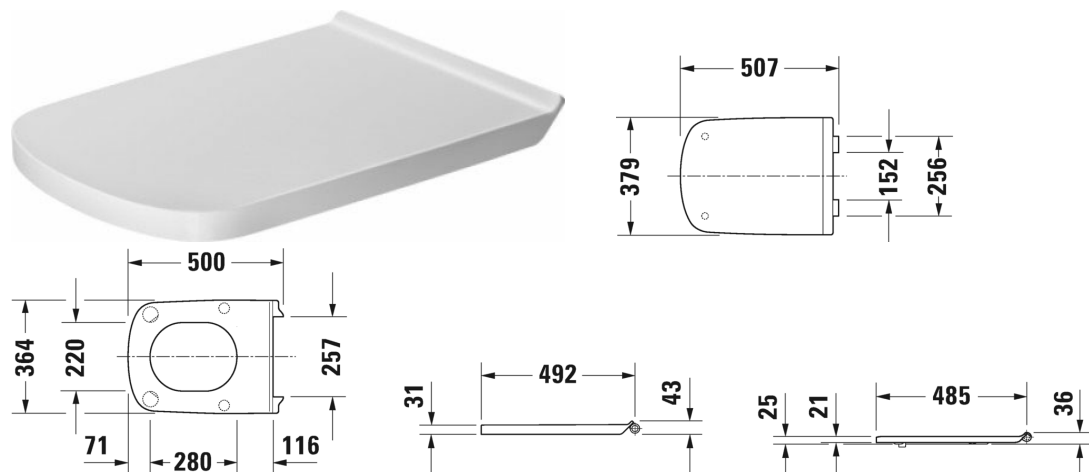


## DuraStyle Сиденье для унитаза Vital # 0062390000



Сиденье для унитаза Vital	Размеры	Вес	Номер заказа
удлиненное исполнение, сплошное усиленное крепление для сиденья, петли: нерж. сталь, с автоматическим закрыванием			
<b>Цвета</b>			
00 Белый Alpin			
<b>Вариант</b>			
		3,100 кг	0062390000
<b>Соответствующая продукция</b>			
Унитаз подвесной Vital Duravit Rimless® без смывного края, с вертикальным смывом, для инвалидов на колясках, глубина 700 мм, вкл. крепление Durafix, 4,5 л, 370 x 700 мм	370 x 700 мм		255909

Все чертежи содержат необходимые размеры с соблюдением стандартных допусков. Они указаны в мм и не являются обязательными. Точные размеры, в частности для монтажа по индивидуальному заказу, можно получить только по готовому изделию.