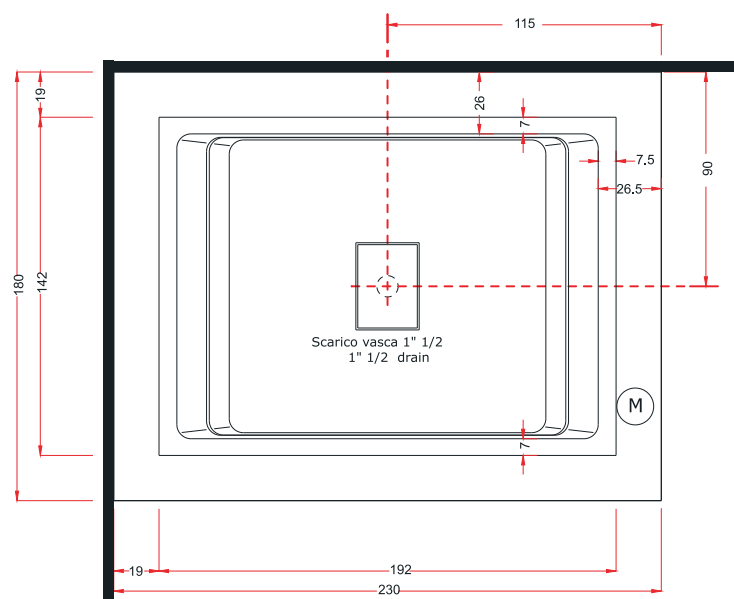


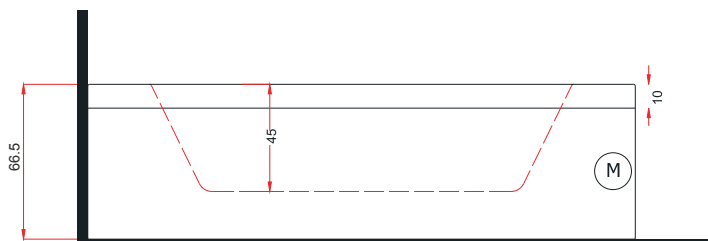
FUSION 230

230x180 h.66,5

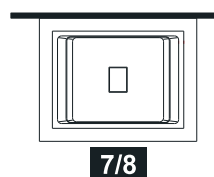
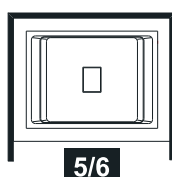
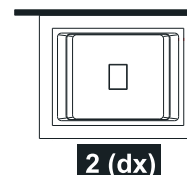
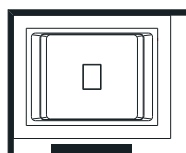
Disegno tecnico / Technical drawing



Motore Idromassaggio (M) Whirlpool Motor



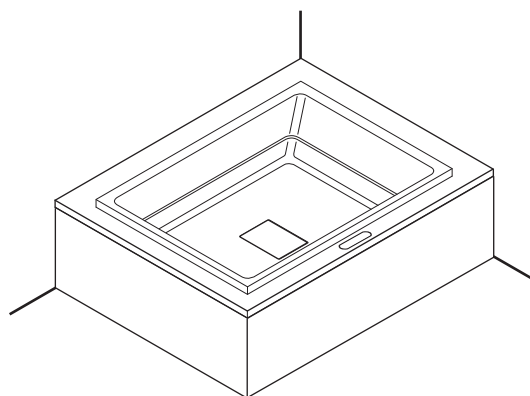
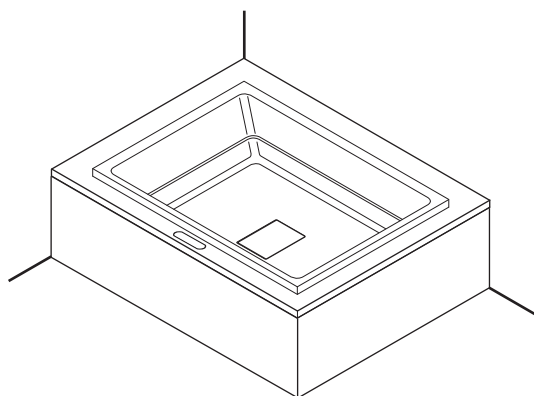
Installazioni disponibili / Installations allowed



Dati tecnici Technical features	
Max contenuto d'acqua Max water capacity	1000 l.
Jets idromassaggio Whirlpool jets	18
Dati dimensionali Dimensional features	
Volume d'imballo Packaging volume	3.7 m ³
Peso a vuoto Dry weight	210 kg
Peso con acqua Wet weight	1210 kg
Caratteristiche elettriche Electrical features	
Voltaggio Voltage	230
Amperaggio Amperage	16
Tensione Tension	50 Hz
Potenza motore IDROMASSAGGIO WHIRLPOOL motor power	1.8 Hp
Potenza assorbita IDROMASSAGGIO WHIRLPOOL absorbed power	1.35 Kw
Potenza motore RICIRCOLO RECIRCULATION motor power	1.1 Hp
Potenza assorbita RICIRCOLO RECIRCULATION absorbed power	0.81 Kw
Regolatore temperatura Temperature controller	1300 Kw

FUSION 230

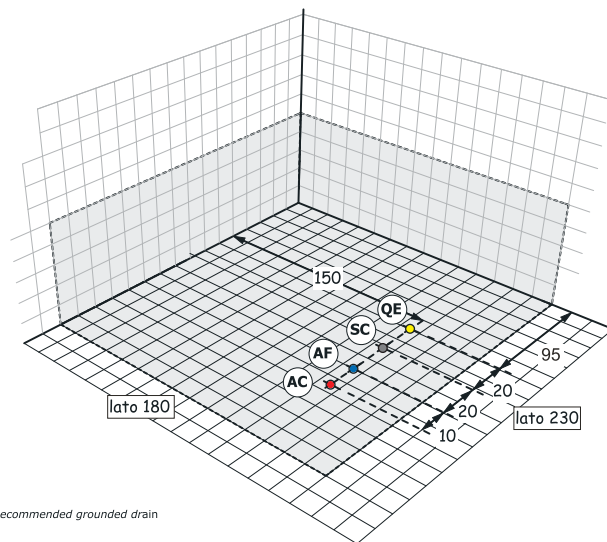
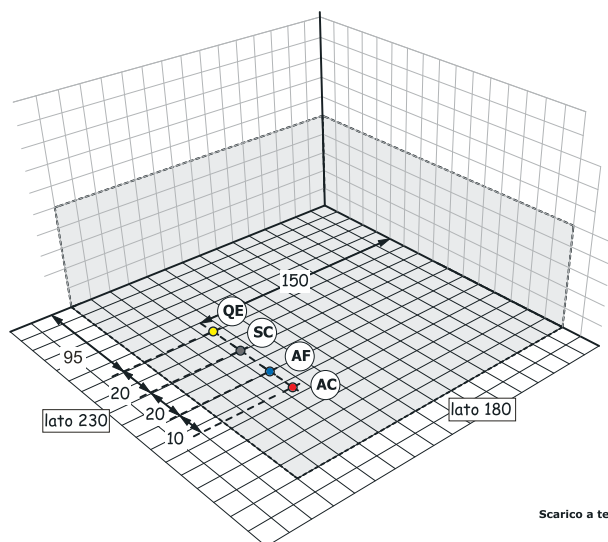
230x180 h.66,5



Installazione idraulica - Installazione elettrica / Hydraulic installation - Electrical installation

1 5 7 INSTALLAZIONE SINISTRA LEFT INSTALLATION

2 6 8 INSTALLAZIONE DESTRA RIGHT INSTALLATION



Scarico a terra consigliato (SC) Recommended grounded drain

Allaccio acqua calda nel caso di vasca provvista di rubinetteria (AC) Hot water connection should the bathtub be fitted with taps

Allaccio acqua fredda nel caso di vasca provvista di rubinetteria (AF) Cold water connection should the bathtub be fitted with taps

Allaccio alimentazione elettrica sezione minima del cavo 3 x 2,5 mmq lunghezza ml 2 circa Predisporre l'allaccio elettrico QE solo quando necessario. (QE) Electrical connection with minimum cable section of 3 x 2,5 mmq, approximate length 2 m



A monte dell'impianto idraulico si consiglia di installare dei rubinetti filtro. L'azienda declina problemi derivanti dalla mancata installazione dei suddetti

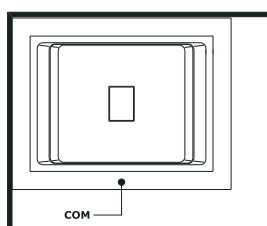
NOTE

- L'impianto elettrico al quale si intende collegare la minipiscina deve conforme alle norme CEE.
- La minipiscina dovrà essere collegata ad un Sezionatore di rete (interuttore magnetotermico) con contatti distanziati min. 3mm. e ad un RCD (interuttore differenziale) di max 30mA.
- E' necessario che l'impianto dell'edificio sia presente un dispositivo di disconnessione bipolare.
- Deve esistere un efficiente impianto di terra.
- La minipiscina deve essere collegata all'impianto di terra dell'edificio in maniera permanente.

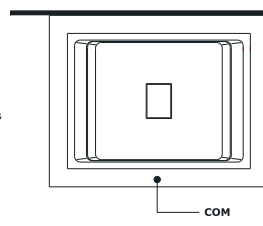
Sistemi di avviamento / Starting system

1 5 7 INSTALLAZIONE SINISTRA LEFT INSTALLATION

2 6 8 INSTALLAZIONE DESTRA RIGHT INSTALLATION



Comando impianti (COM) Control systems



La ditta produttrice si riserva di apportare le modifiche tecniche opportune al prodotto senza obbligo di preavviso o di sostituzione
The manufacturer reserves the right to make any necessary technical alterations to the product without prior notice or replacement