



Montážní návod

Sprchový sloup Termo 300 s termostatickou baterií, posuvný TE 093.00/150

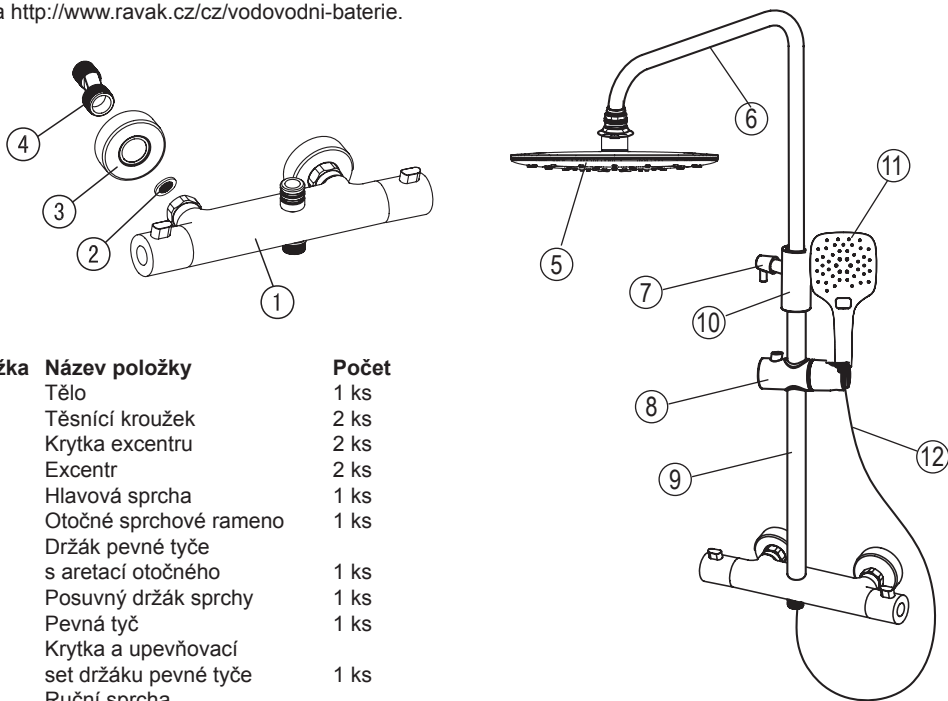
Kontrola úplnosti balení

Seznam položek balení:

Prosím zkontrolujte si obsah balení a v případě nesrovnalostí nás kontaktujte.

Poznámky:

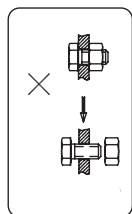
1. Jednotlivé položky mohou být bez předchozího upozornění výrobcem změněny, pokud toto nemá vliv na funkčnost výrobku.
2. Nákresy jsou pouze referenční. Technický náčrt výrobku naleznete na <http://www.ravak.cz/cz/vodovodni-baterie>.



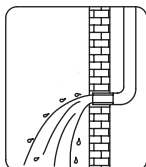
Položka	Název položky	Počet
1.)	Tělo	1 ks
2.)	Těsnící kroužek	2 ks
3.)	Krytka excentru	2 ks
4.)	Excentr	2 ks
5.)	Hlavová sprcha	1 ks
6.)	Otočné sprchové rameno	1 ks
7.)	Držák pevné tyče s aretací otočného	1 ks
8.)	Posuvný držák sprchy	1 ks
9.)	Pevná tyč	1 ks
10.)	Krytka a upevňovací set držáku pevné tyče	1 ks
11.)	Ruční sprcha	
12.)	Sprchová hadice	

Montážní návod

- Nerozebírejte tělo baterie, mohli byste porušit funkčnost výrobku!
- Propláchněte vodovodní trubky před instalací výrobku - odstraníte tak mechanické částečky v potrubí, které by mohly baterii poškodit.
- Po instalaci prosím přezkontrolujte, že všechny spoje správně těsní.
- Podmínky použití: pracovní tlak 0,05 - 1,0 MPa, teplota vody v rozmezí 4 - 90° Celsia.
- Ujistěte se, že jste správně připojili teplou a studenou vodu - když stojíte čelem ke zdi/baterii, přívod horké vody musí být nalevo, přívod studené vody musí být při tomto pohledu napravo.



Nerozebírejte
tělo baterie



Propláchněte potrubí
před instalací

Montážní postup

