

E12917



Коллекция: CITRUS

Отделка*:



CP - Хром

Общие характеристики:



Преимущества для конечного пользователя

- Легкий уход: Регулируемые выпускные отверстия препятствуют появлению накипи

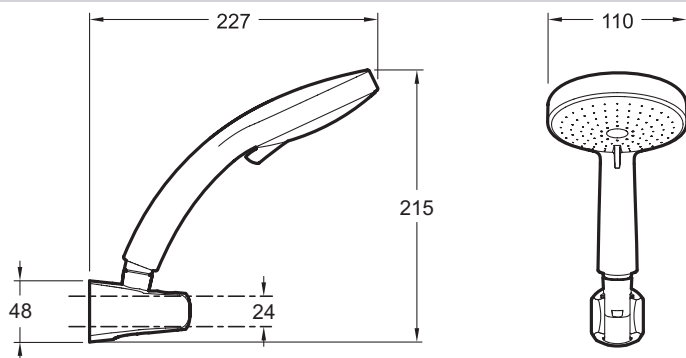
Преимущества при монтаже

- Легкая установка: штанга легко устанавливается благодаря распоркам

Технические характеристики

- Вес: 0,6 кг
- Гибкий нескручивающийся металлический шланг 1.60 м

Технический чертёж



Спецификация продукта: Душевой комплект с держателем для душа, шлангом и 5-ти режимным ручным душем 110 мм. E12917. Коллекция: CITRUS. Вес: 0,6 кг. Гибкий нескручивающийся металлический шланг 1.60 м.