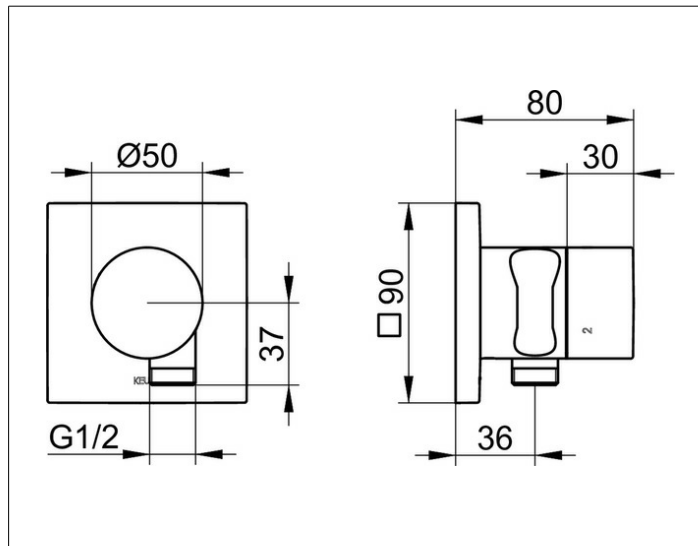


**IXMO**  
**59548370202** Встраиваемый переключатель на 3 потребителя с выводом для шланга и держателем лейки D

**ИЗДЕЛИЕ****ЧЕРТЕЖ****ОПИСАНИЕ ИЗДЕЛИЯ**

для шлангов с конической гайкой,  
Наружный комплект состоит из:  
рукоятки, гильзы, розетки (квадратной) и  
вентиля-переключателя, с обратным клапаном,  
подходит к внутренней функциональной  
части арт. 59548 000170

**ПОВЕРХНОСТЬ**

черный матовый

**ГАБАРИТЫ**

IXMO Pure, eckig