



технические характеристики

Двухрычажный смеситель

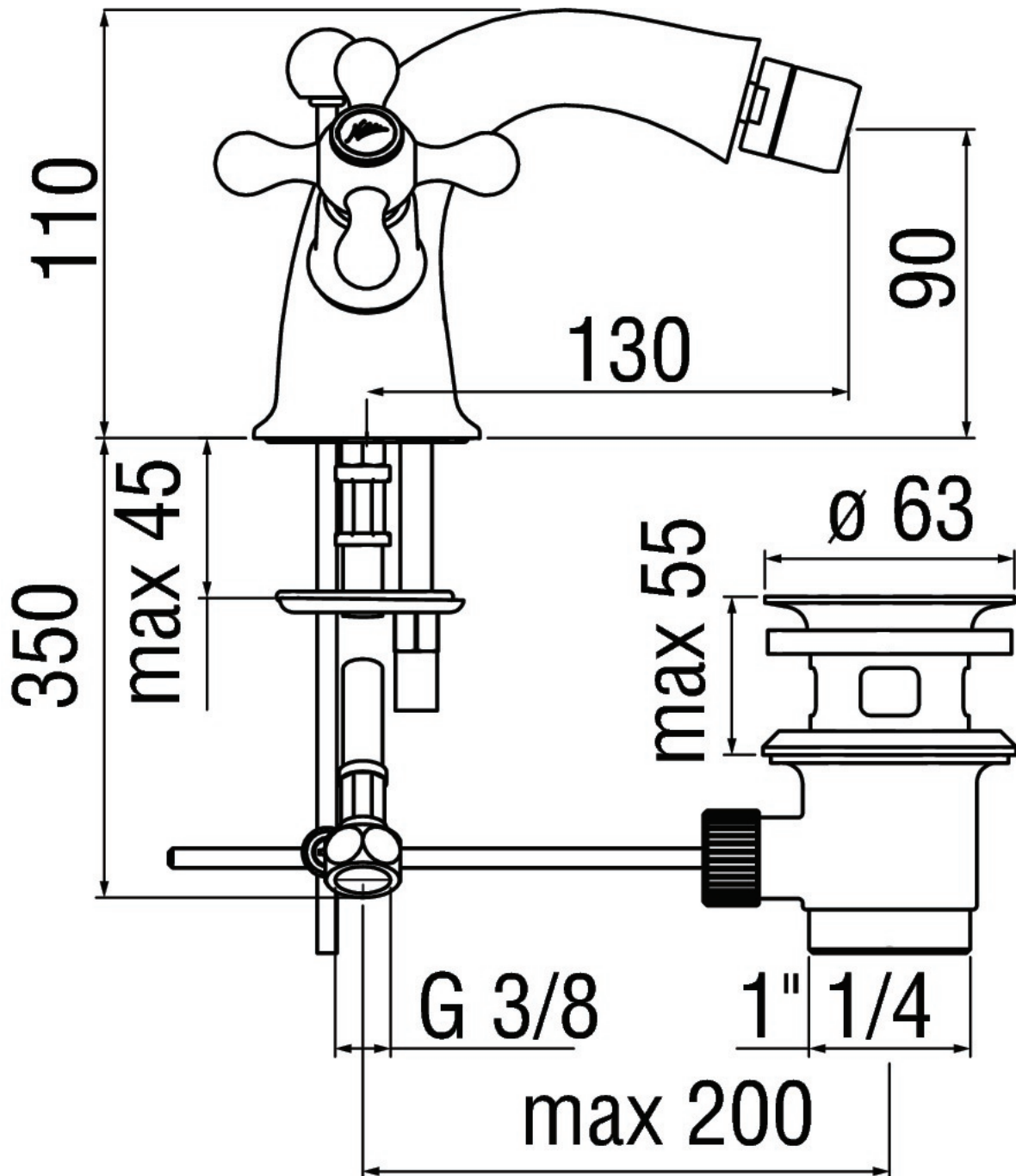
хром

Аэратор против известковых отложений M 22 x 1

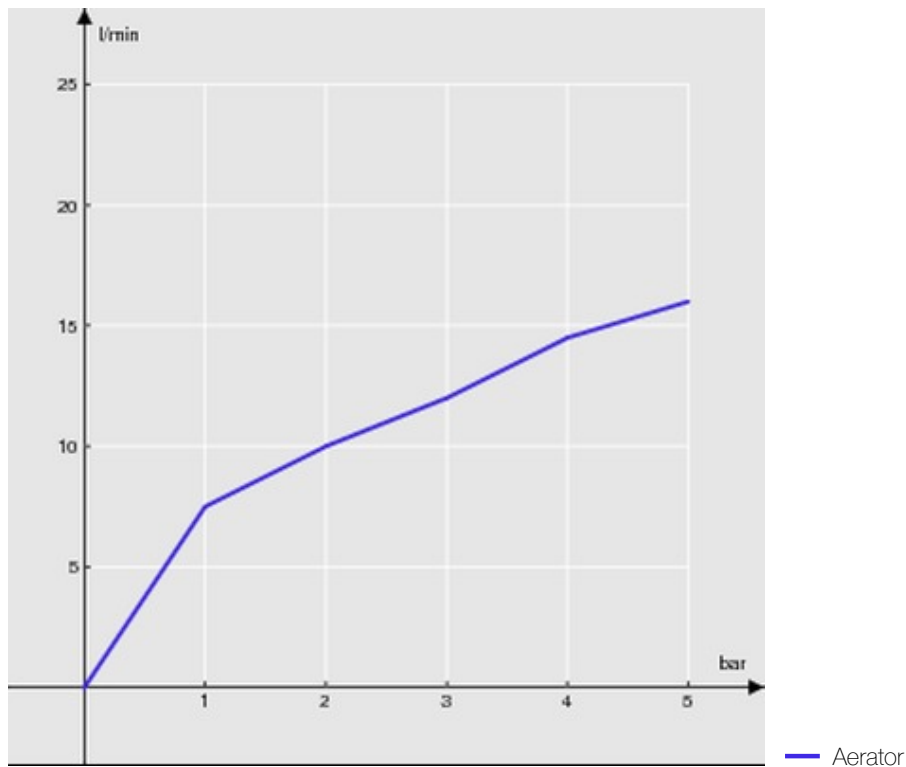
Слив \varnothing 1 1/4"

Шланг из нержавеющей стали \varnothing 3/8"

упаковка: 46,6 x 17,2 x 12 cm / 0,00962 m³ / 2,13 kg



FLOW RATE DIAGRAM: HOT/COLD WATER



FLOW RATE DIAGRAM: MIXED WATER

