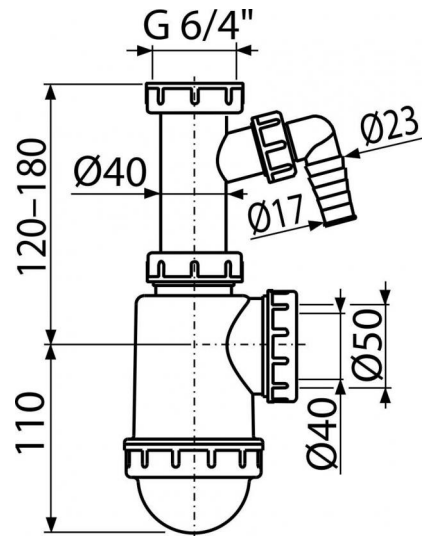


A443P-DN50/40

Сифон для мойки с накладной гайкой 6/4" и штуцером

**Область применения**

Для моек

Свойства

- Материал: полипропилен
- Со штуцером для подключения стиральной или посудомоечной машины
- Возможность подключения канализационной трубы Ø50 или Ø40 мм

Содержание комплекта

- Резьбовое соединение 6/4" для подключения слива мойки или раковины
- Корпус сифона со штуцером

Код заказа, Логистическая информация

Код	EAN	50 MM	Вес (шт упаковка паллета)	Размеры (шт упаковка)	Количество (упаковка паллета)
A443P-DN50/40	8594045937558		0,2687 6,4450 200,4600 кг	260×90×140 590×240×390 MM	25 700 шт

Гарантии

2/3 лет

Таможенный кодСвойства

39229000

EN 274

Технические параметры

- Диаметр шлангового штуцера 17-23 мм
- Сток воды 44 l/min
- Термическая устойчивость 95 °C
- Гидрозатвор 53 мм