

464/11

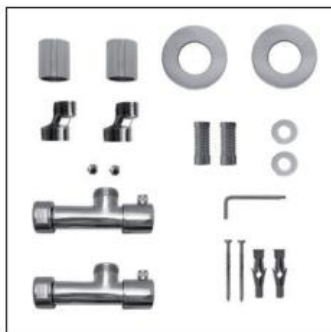
SOLE

Scaldasalviette fisso componibile,
CON ROSONI IN BARRA DI OTTONE.
MISURA DEL TUBO: Ø25mm
MODULO AGGIUNTIVO: 67mm/180mm
VERSIONE COMBINATA: disponibile
VERSIONE MONOTUBO: disponibile (valvola
non compresa, connessione laterale int. 50mm)
MONTAGGIO A PAVIMENTO: disponibile
COLLEGAMENTO STANDARD: raccordo 1/2 M
con eccentrico
AROMATERAPIA: disponibile
MANIGLIE SVAROWSKI: disponibili

Fixed modular heated towel rail,
with BRASS BAR WASHERS.
PIPE DIMENSION: Ø25mm
ADDITIONAL MODULE: 67mm/180mm
COMBINED VERSION: available
SINGLE TUBE VERSION: available (valve not
included, lateral connection int. 50mm)
FLOOR CONNECTION: available
STANDARD CONNECTION: union 1/2 M with eccentric
AROMATHERAPY: available
SWAROVSKI HANDLES: available

Модульный стационарный полотенцесушитель,
с накладками из цельной латуни.
Диаметр трубы: Ø25мм
Дополнительный модуль: 67мм/180мм
Комбинированная версия: в наличии
Однотрубная версия: в наличии
(вентиль не включен, боковое подключение,
межосевое расстояние 50мм)
Нижнее подключение: в наличии
Стандартное соединение: соединение 1/2 М с
эксцентриком
Ароматерапия: в наличии
Ручки SWAROVSKI: в наличии

Ricambi disponibili a richiesta
Spare parts available on request
Запасные части под заказ



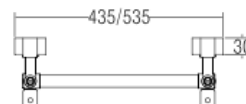
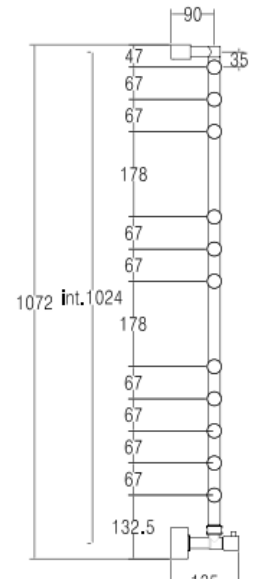
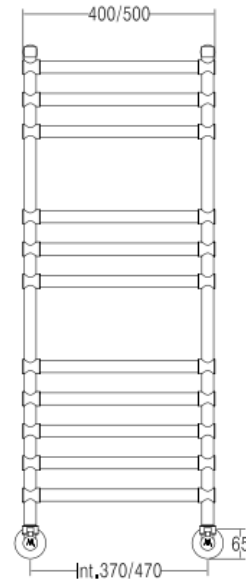
SC0464FEBA01..

ΔT Euronorm 442
(Trattamento galvanico)
Galvanic treatment
Гальваническое покрытие

ΔT Euronorm 442
(Trattamento galvanico +
Verniciatura)
Galvanic treatment +
Vernished
Гальваническое покрытие +
покраска

ΔT Euronorm 442
(Verniciatura)
Vernished
Покраска

ΔT riscaldamento a bassa temperatura
ΔT low temperature heating system
ΔT низкотемпературное отопление



| INT. (mm) | ΔT50°C (TG) | | | ΔT50°C (TG+V) | | | ΔT50°C (V) | | | ΔT30°C (TG) | | | WEIGHT |
|-----------|-------------|--------|-------|---------------|--------|-------|------------|--------|-------|-------------|--------|-----|--------|
| | watt | kcal/h | btu | watt | kcal/h | btu | watt | kcal/h | btu | watt | kcal/h | btu | |
| 370 | 318 | 273 | 1.086 | 382 | 346 | 1.377 | 413 | 356 | 1.413 | 165 | 142 | 562 | 12 |
| 470 | 373 | 321 | 1.274 | 448 | 406 | 1.615 | 485 | 417 | 1.658 | 194 | 167 | 659 | 13 |