

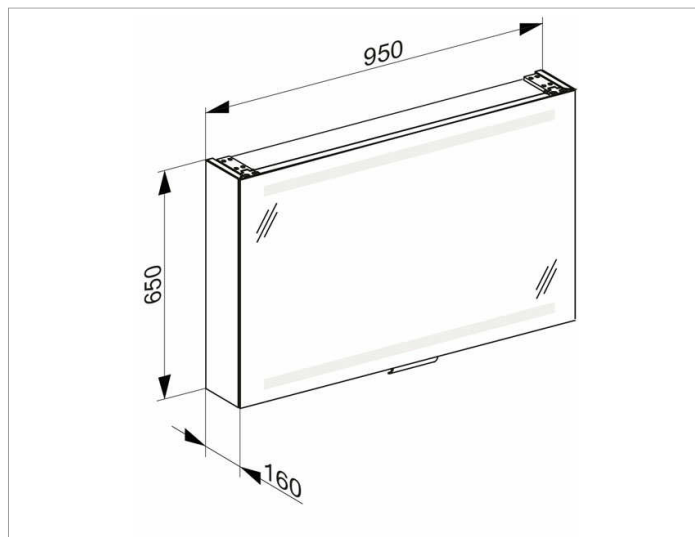
Edition 300

30203171201 Зеркальный шкаф

## ИЗДЕЛИЕ



## ЧЕРТЕЖ



## ОПИСАНИЕ ИЗДЕЛИЯ

1 поднимающаяся дверца  
с хрустальным зеркалом с двух сторон,  
зеркальное покрытие боковых стенок,  
подсветка люминесцентными лампами 2 x 21 Вт T5  
ЕЕК: A+ , 2 x 23 kWh/1000h

## оборудование

- выключатель (снаружи)
- 2 расположенные внутри розетки
- 1 расположенная снаружи розетка
- 1 сдвижное внутреннее зеркало (200 x 520 мм)
- 5 свободно регулируемых стеклянных полочек  
(3 шт. - 750 x 90 мм и 2 шт. - 375 x 90 мм)

## поверхность

серебристый анодированный

## Габариты

950 x 650 x 160 mm