

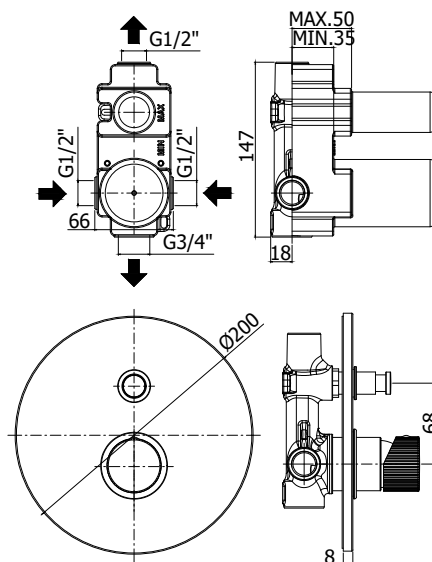
COLLEZIONE

jo

IMMAGINE PRODOTTO



DISEGNO TECNICO



DESCRIZIONE

Miscelatore incasso doccia (2 uscite) completo di:

- piastra in metallo Ø200mm
- attacchi calda/fredda e superiore 1/2"G - attacco inferiore 3/4"G

ART.

JO 015 . .
 con deviatore a pulsante

ZPRO 028 . .
 Prolunga per art. 015
 • H30mm

FINITURE

JO
 CR - cromo
 NO - nero opaco

ZPRO
 CR - cromo
 NO - nero opaco

DOCUMENTAZIONE


 DIAGRAMMA
 PORTATA 1

 ISTRUZIONI
 INSTALLAZIONE

 ESPLOSO
 RICAMBI 1


PAGINA PRODOTTO

www.paffoni.it