

E72277-4



Коллекция: ALEO

Отделка*:



CP - Хром

Общие характеристики:



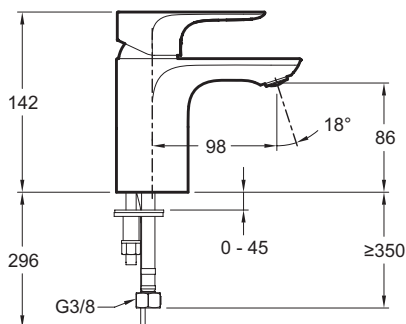
Преимущества для конечного пользователя

- Расход воды 5 л/мин для экономии воды и комфортного использования

Технические характеристики

- ВЕС: 1,1 кг
- РАСХОД ВОДЫ: 5 л/мин
- РАССТОЯНИЕ МЕЖДУ ЦЕНТРОМ ИЗЛИВА И ЦЕНТРАЛЬНОЙ ОСЬЮ КОРПУСА: 98 мм
- МЕХАНИЗМ: Керамический картридж
- СЛИВ: Без донного клапана
- УСТАНОВКА: 1 отверстие
- ТИП УСТАНОВКИ: 1 отверстие
- ВЫСОТА ПОД ИЗЛИВОМ: 142 мм
- ПОДКЛЮЧЕНИЕ: С гибкой подводкой
- ЭКОНОМИЧНОЕ ПОТРЕБЛЕНИЕ: Экономия воды и энергии
- МОДЕЛЬ СМЕСИТЕЛЯ ДЛЯ КУХНИ: Механика

Технический чертеж



Спецификация продукта: Однорычажный смеситель. E72277-4. Коллекция: ALEO. ВЕС: 1,1 кг. ТИП УСТАНОВКИ: 1 отверстие. РАСХОД ВОДЫ: 5 л/мин. ВЫСОТА ПОД ИЗЛИВОМ: 142 мм. РАССТОЯНИЕ МЕЖДУ ЦЕНТРОМ ИЗЛИВА И ЦЕНТРАЛЬНОЙ ОСЬЮ КОРПУСА: 98 мм. ПОДКЛЮЧЕНИЕ: С гибкой подводкой. МЕХАНИЗМ: Керамический картридж. ЭКОНОМИЧНОЕ ПОТРЕБЛЕНИЕ: Экономия воды и энергии. СЛИВ: Без донного клапана. МОДЕЛЬ СМЕСИТЕЛЯ ДЛЯ КУХНИ: Механика. УСТАНОВКА: 1 отверстие.