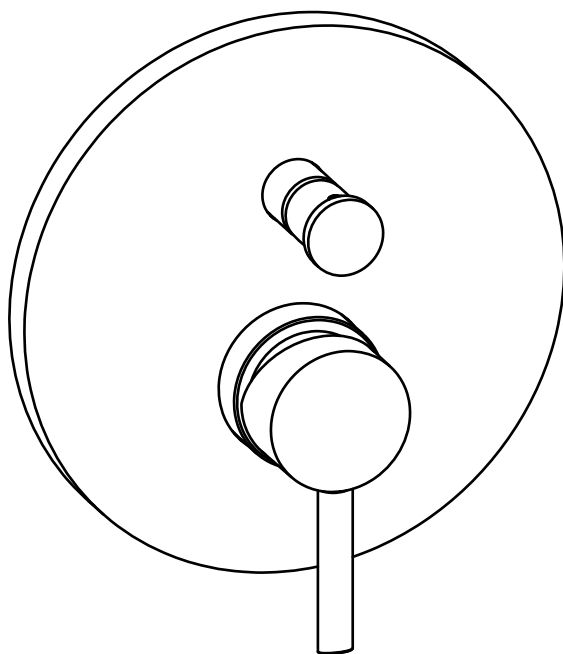


PBOX

Miscelatore doccia
Shower mixer

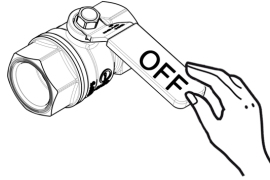
..BOX 010..


..BOX 015..




1

Montaggio
Assembly



 $65 \pm 5^\circ\text{C}$

 $15 \pm 5^\circ\text{C}$



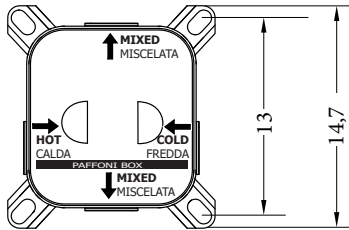
MIN - MAX



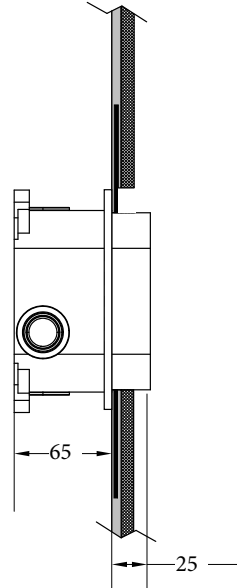
OK

2

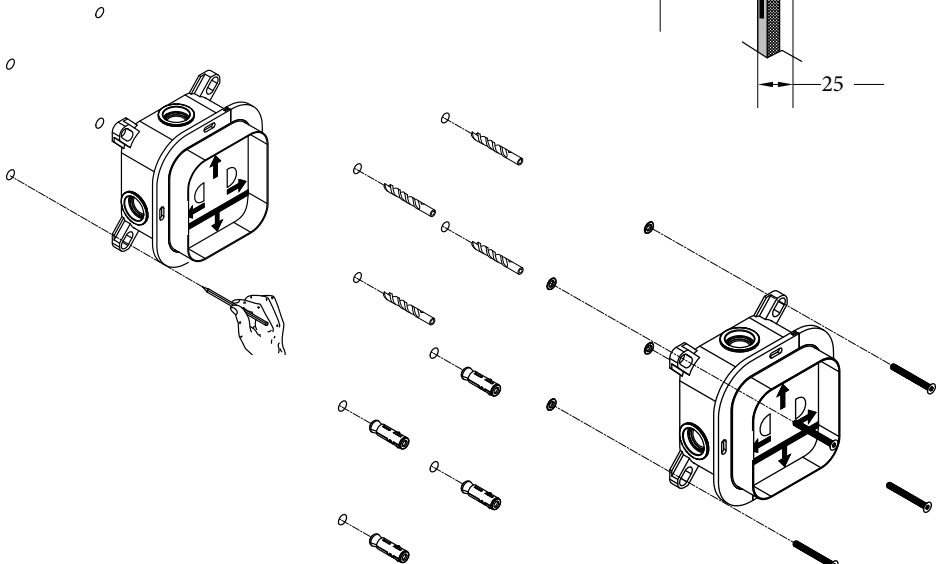
a



b



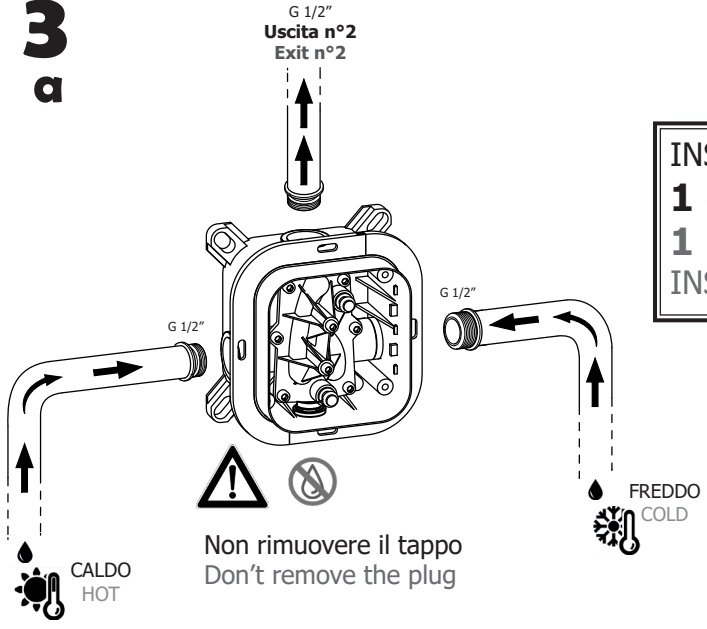
c



3
a

010
012
512

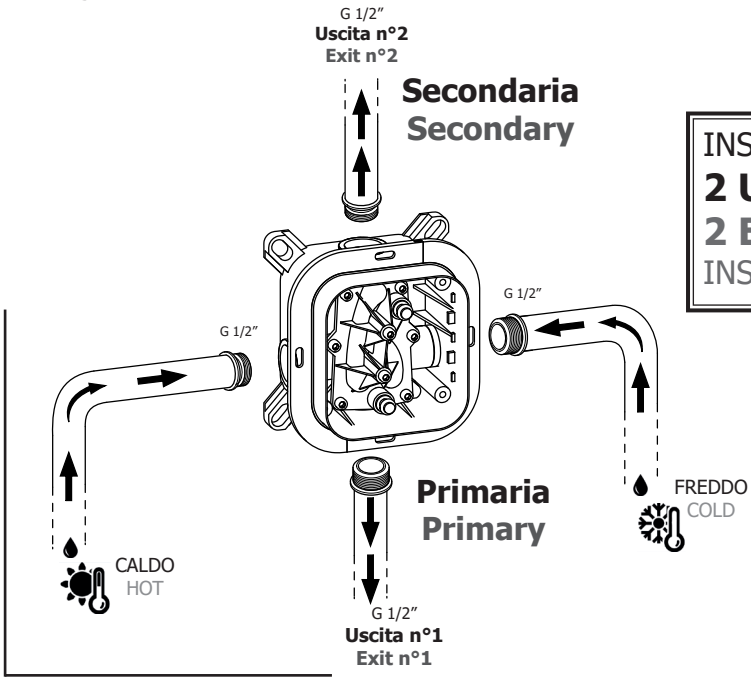
INSTALLAZIONE
1 USCITA
1 EXIT
INSTALLATION



b

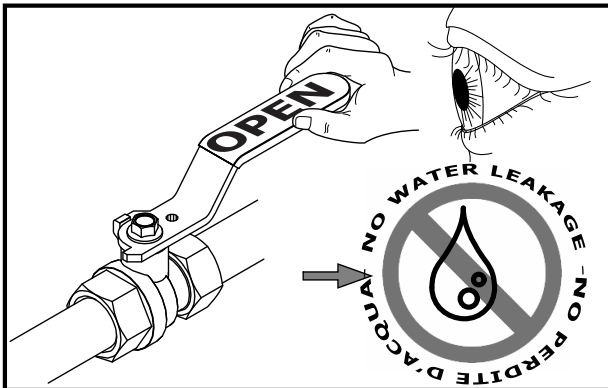
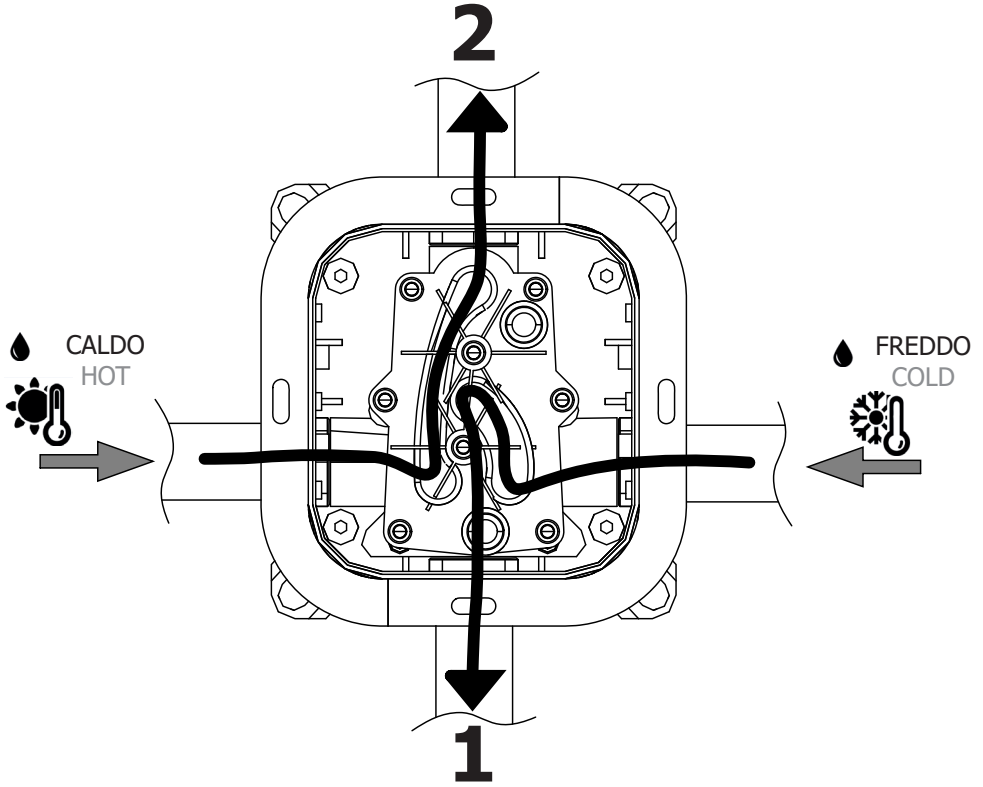
015
016
516

INSTALLAZIONE
2 USCITE
2 EXIT
INSTALLATION

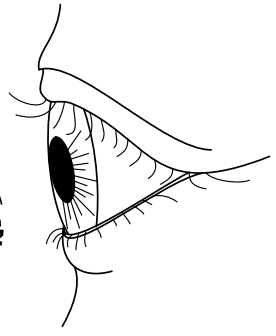
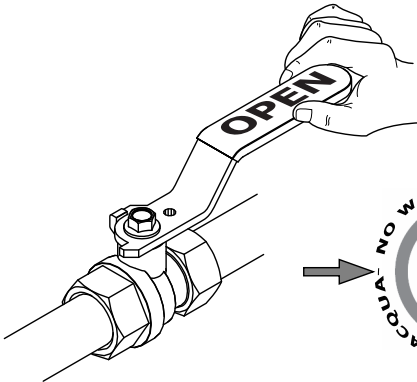
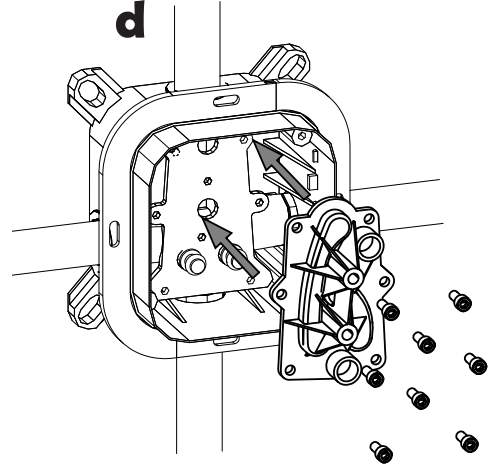
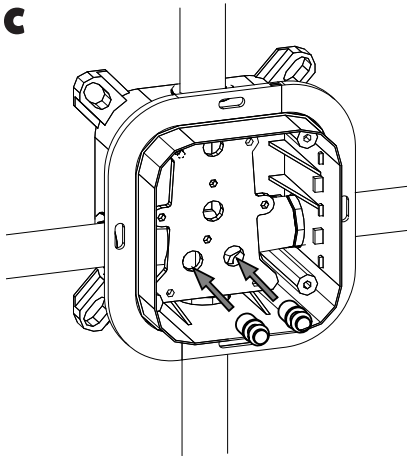
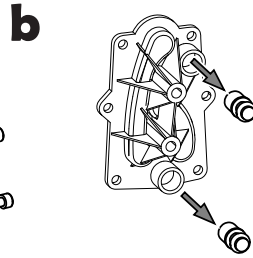
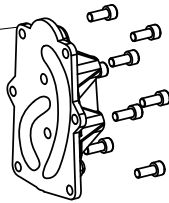
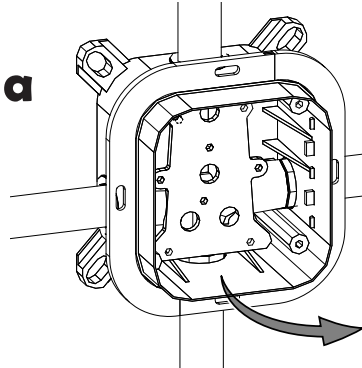
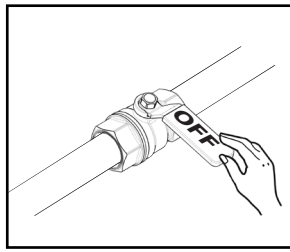


C

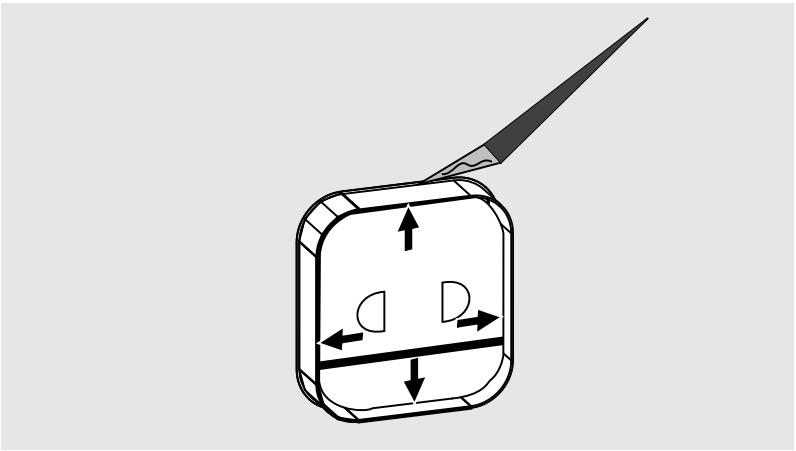
015



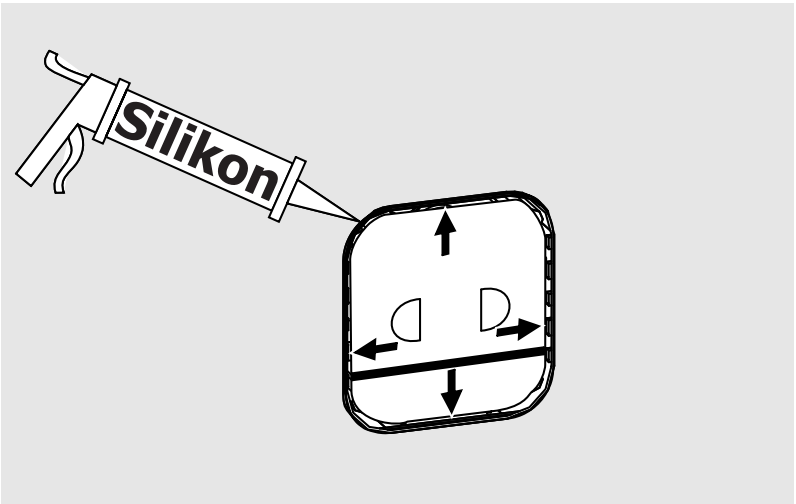
4



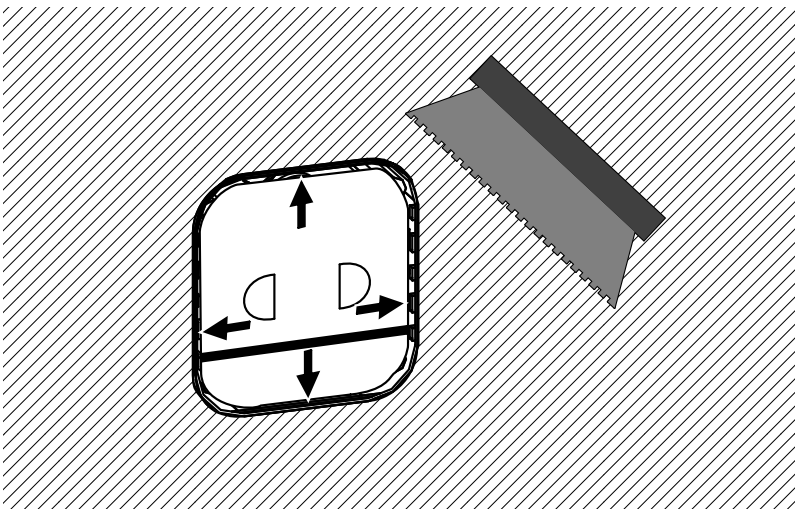
5



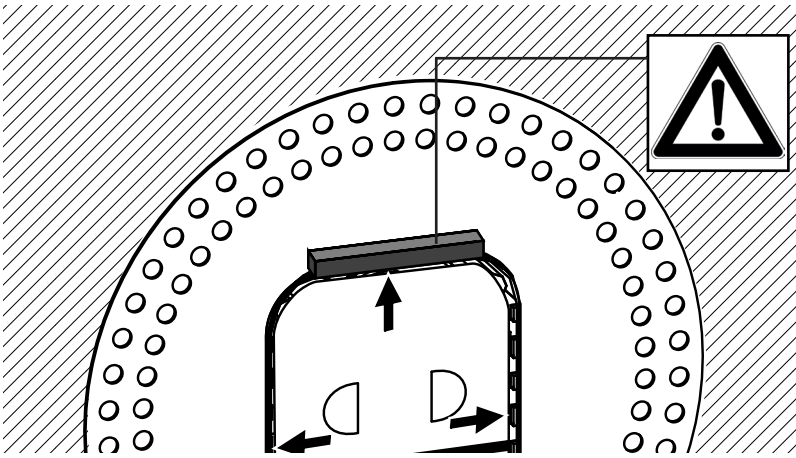
6



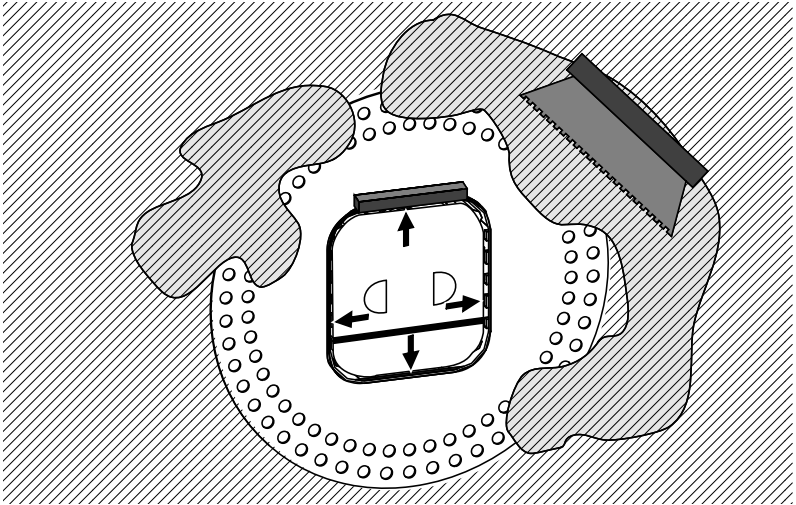
7



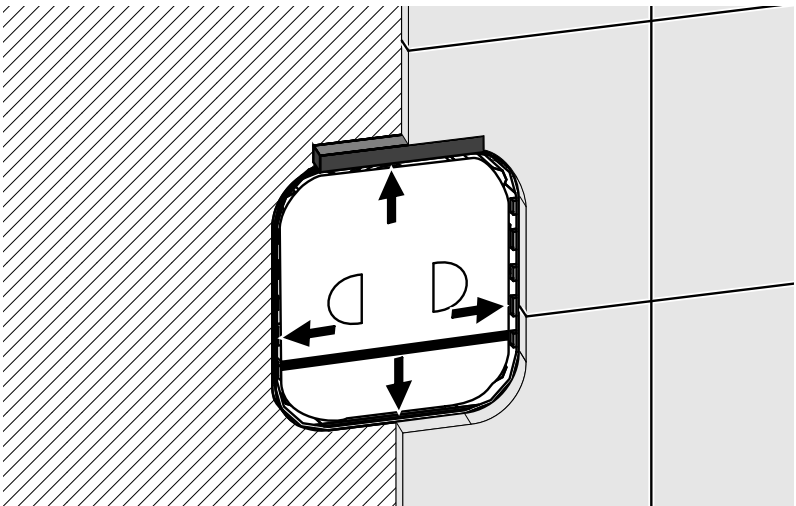
8



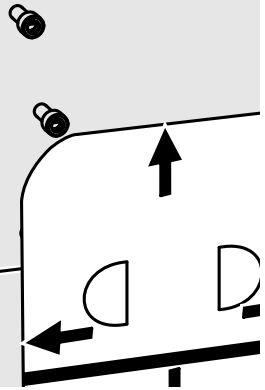
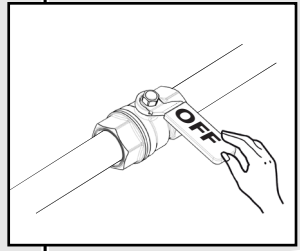
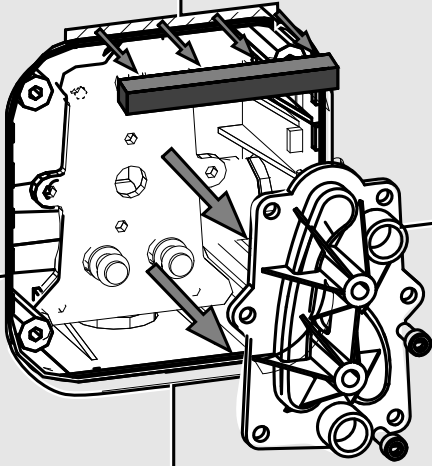
9



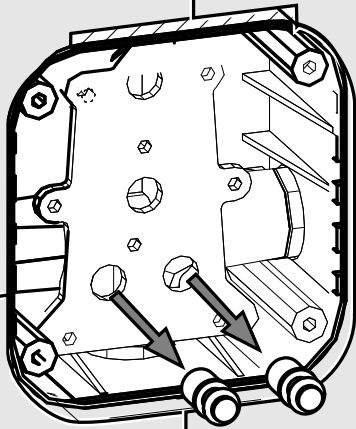
10



11

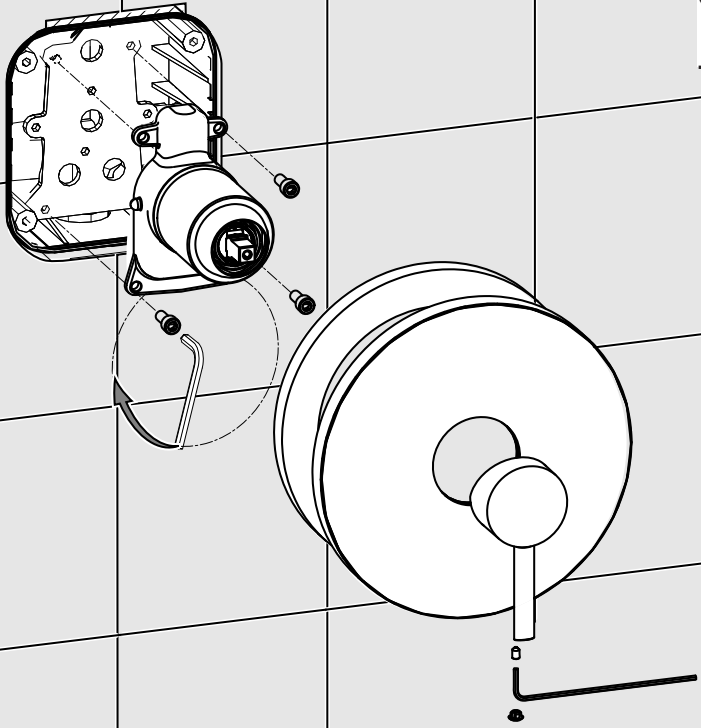


12



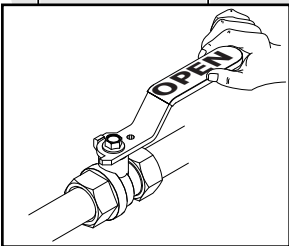
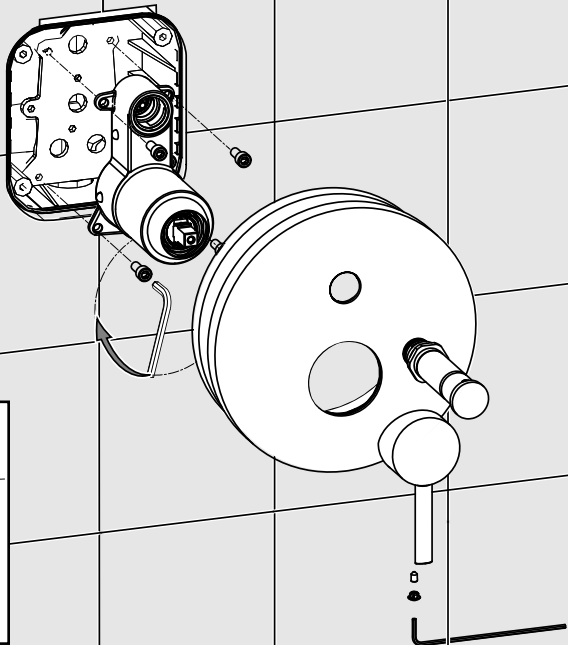
13

010



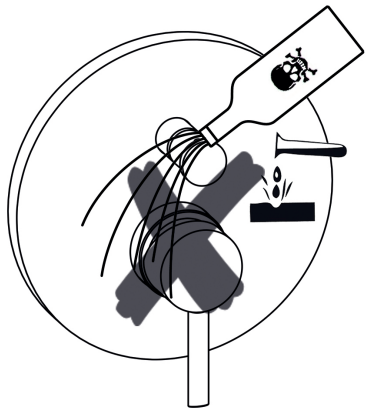
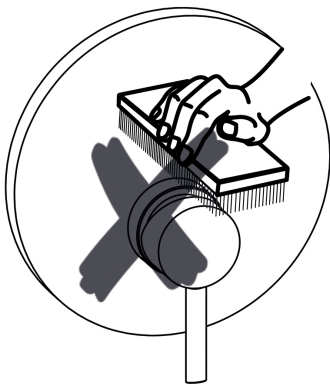
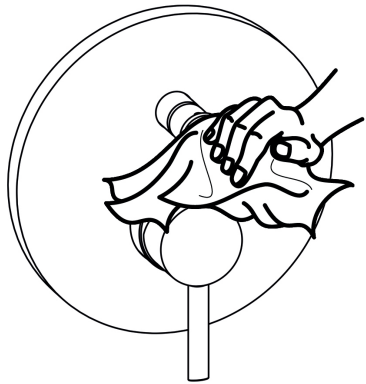
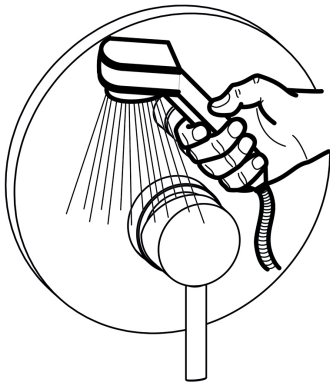
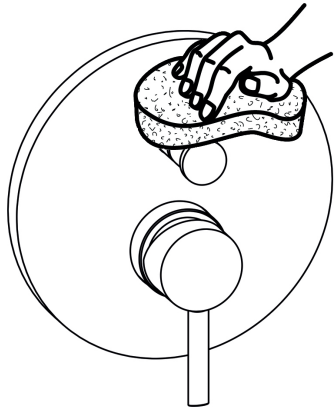
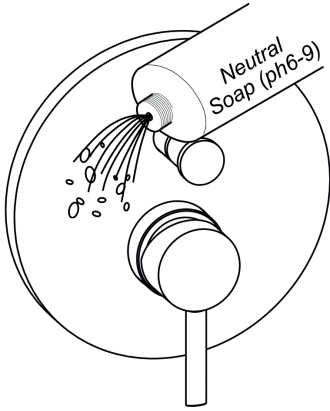
14

015



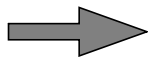
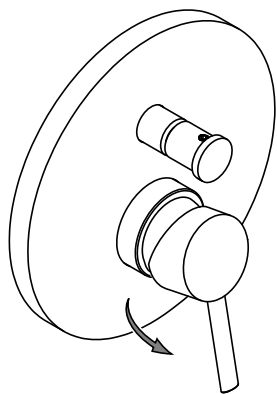
M

Manutenzione Service

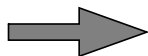
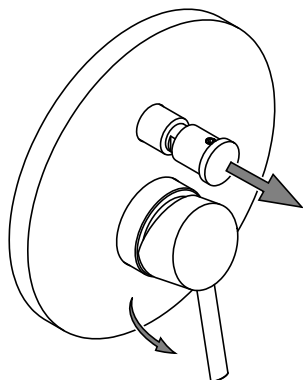


F

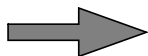
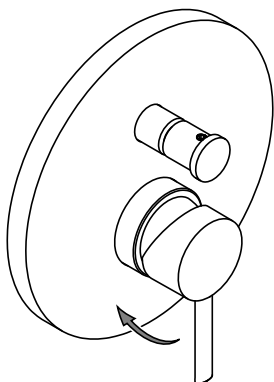
Funzionamento
Working



I Uscita
I Exit



II Uscita
II Exit



I Uscita
I Exit



