



технические характеристики

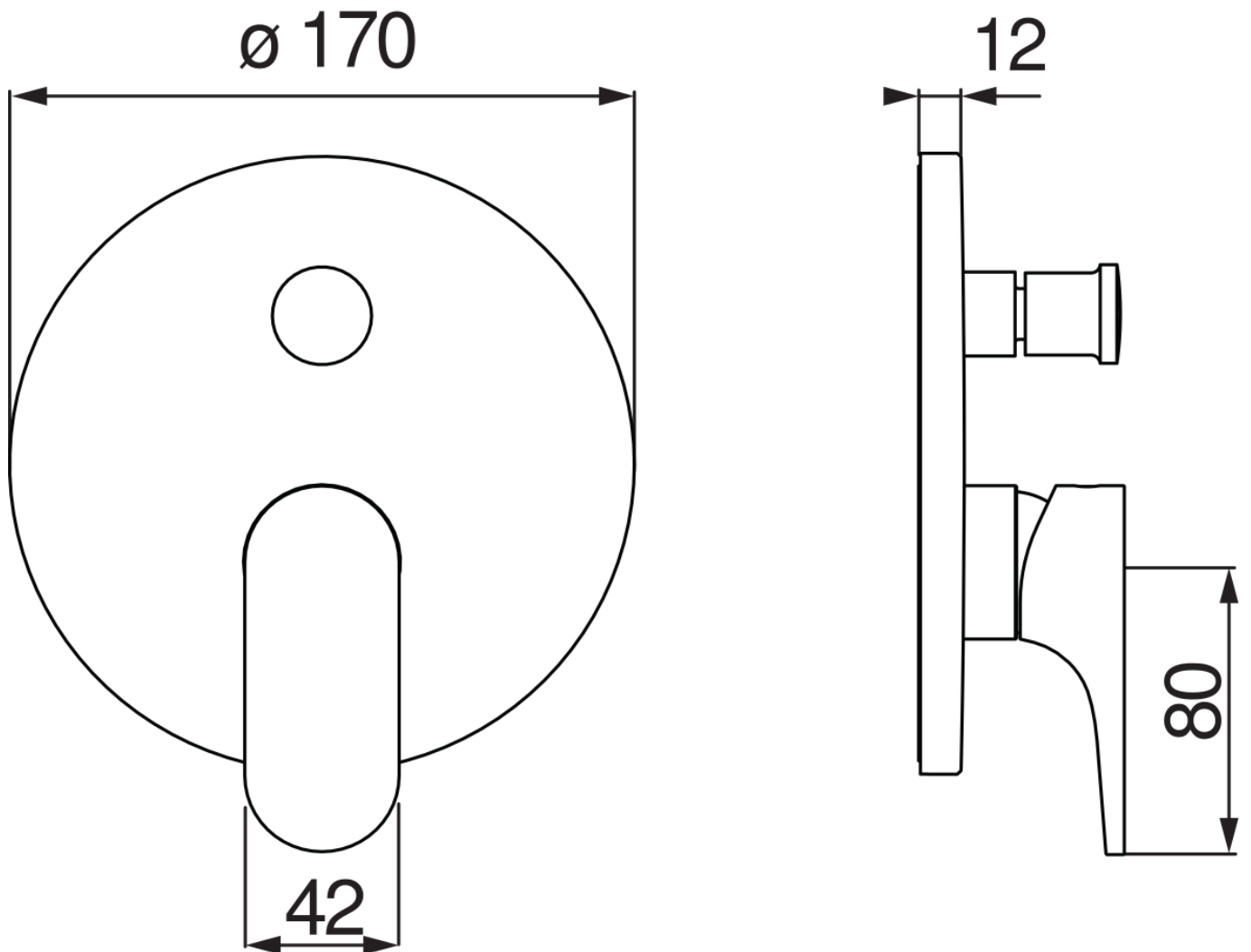
Встроенный однорычажный смеситель на 2 положения

Chrome

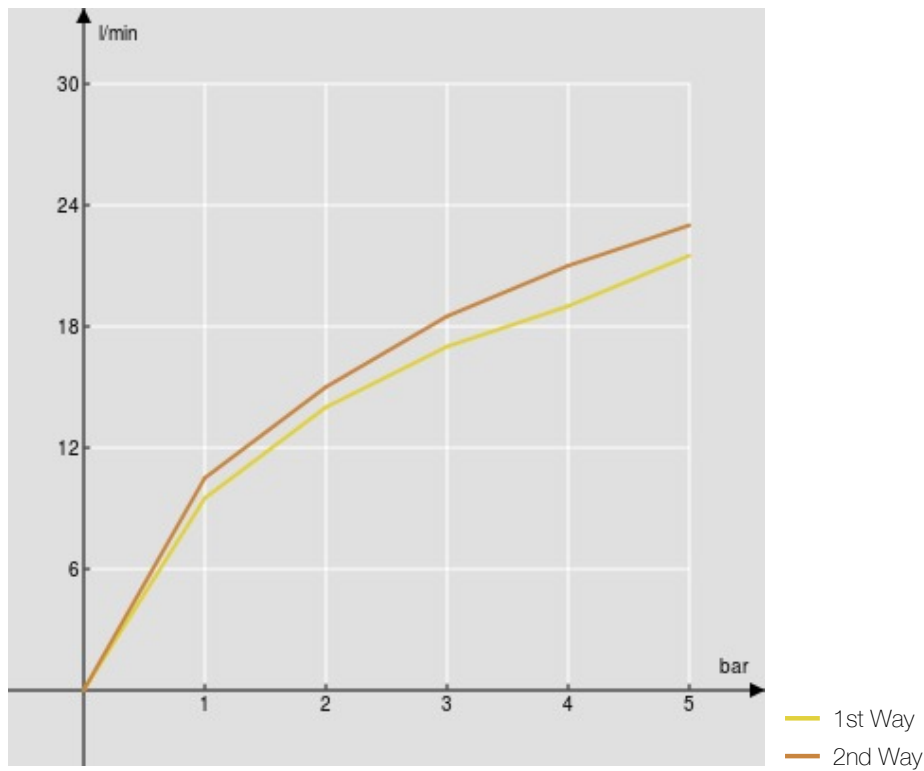
Дивертор с автоматическим возвратом

Ограничитель напора с торможением на 50%

упаковка: 16,5 x 21,5 x 17,1 cm / 0,0060662 m<sup>3</sup>



FLOW RATE DIAGRAM: HOT/COLD WATER



FLOW RATE DIAGRAM: MIXED WATER

