



технические характеристики

Комплект настенного монтажа на 3 отверстия

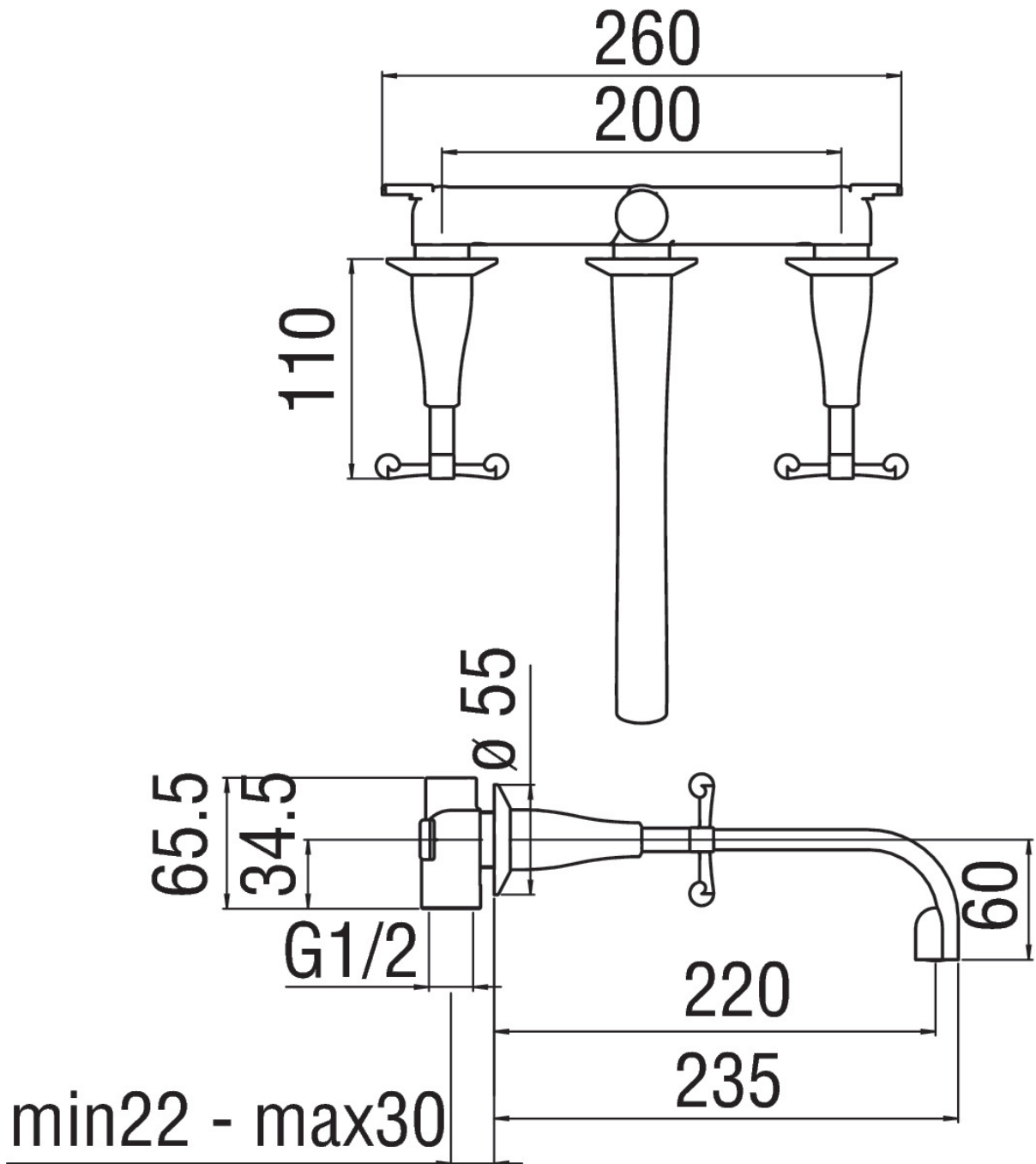
хром

Аэратор против известковых отложений M 16,5 x 1

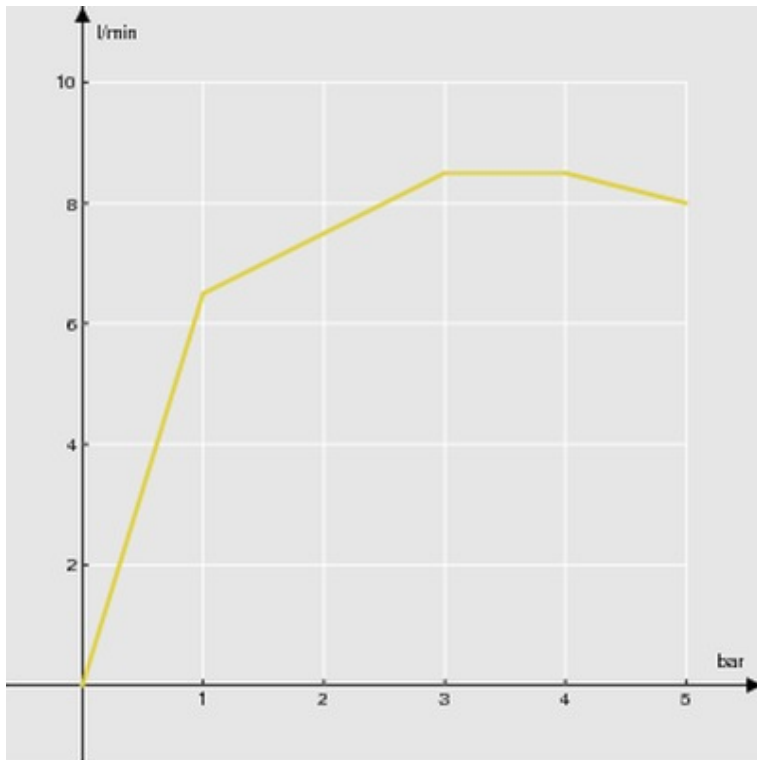
Без слива

комплект поставки в встроенные части входят

упаковка: 37,1 x 23,7 x 11 cm / 0,00967 m³ / 2,36 kg

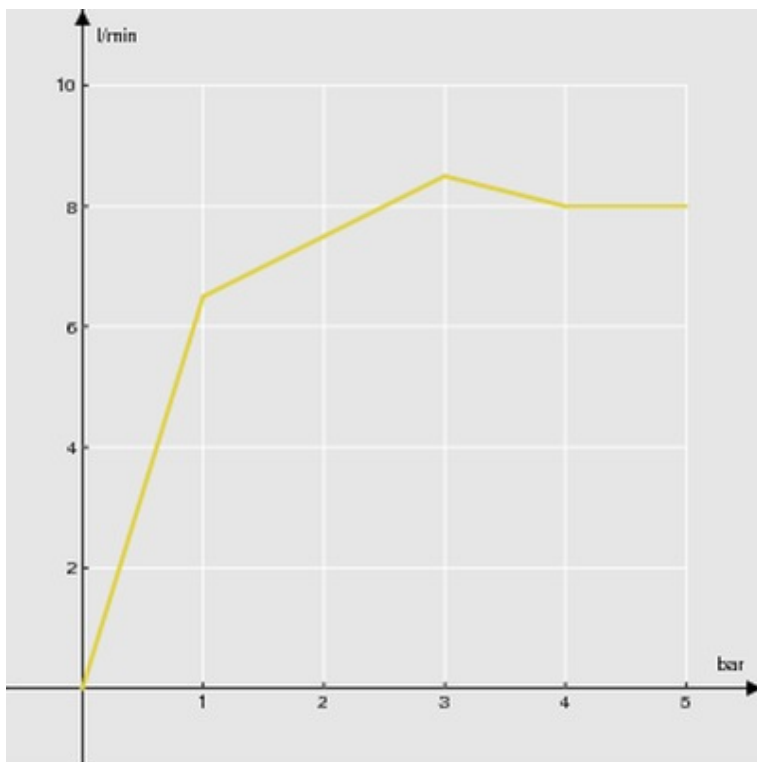


FLOW RATE DIAGRAM: HOT/COLD WATER



— 1st Way

FLOW RATE DIAGRAM: MIXED WATER



— 1st Way