

LAUFEN

Bathroom Culture since 1892  www.laufen.com

Simibox Standard Simibox Light



Fertigmontage-Set für Unterputzmischer
Habillage extérieur pour mitigeur encastré
Rivestimento esterno per miscelatore incassato
External casing for built-in mixer tap
Kit de montaje final para mezclador empotrada
Kant-en-klaar-montageset voor ingebouwde mengkraan
Sada připravená k montáži pro podomítkové mísicí baterie
Potinkinio maišytuvo galutinio surinkimo rinkinys
Gotowy zestaw montażowy do baterii podtynkowej
Külső ház falba épített keverő csaptelephez
Готовый комплект для установки смесителя для скрытого монтажа
Пълнен комплект за монтаж на вграден смесител



- DE** Diese Anleitung muss dem Benutzer ausgehändigt werden. Garantie/Haftung nur bei Montage gemäß Anleitung durch eine konzessionierte Fachkraft und gemäß örtlicher Vorschriften.
- FR** Cette instruction doit être remise à l'utilisateur. Garantie/responsabilité uniquement assurées en cas de montage conforme au mode d'emploi, effectué par un spécialiste concessionnaire et en fonction des prescriptions locales.
- IT** Le presenti istruzioni devono essere consegnate all'utilizzatore. Garanzia/responsabilità assicurate soltanto in caso di montaggio conforme alle istruzioni per l'uso e eseguito da uno specialista concessionario in funzione delle prescrizioni locali.
- EN** This instruction must be given to the user. Guarantee/Liability only when assembled by an approved specialist in accordance with the instructions and local regulations.
- ES** Se entregará este manual de instrucciones al usuario. Garantía/Responsabilidad sólo cuando está montado según las instrucciones de un profesional autorizado y de conformidad con la normativa local.
- NL** Deze handleiding moet aan de gebruiker worden bezorgd. Garantie/aansprakelijkheid enkel bij montage volgens de handleiding door een bevoegde vakman en volgens de lokale voorschriften.
- CS** Tento návod musí být předán uživateli. Garance/záruka pouze při montáži, prováděné dle návodu osobou odborně způsobilou s příslušnou koncesí a dle předpisů platných v místě.
- LT** Ši instrukcija turi būti perduota naudotojui. Garantija/turtinė atsakomybė suteikiama, jei montavimą pagal instrukciją atlieka kvalifikuotas specialistas pagal vietinius reikalavimus.
- PL** Niniejsza instrukcja obsługi powinna zostać przekazana użytkownikowi. Gwarancja/odpowiedzialność prawna działa wyłącznie w przypadku montażu wykonanego przez upoważnionego specjalistę zgodnie z instrukcją oraz lokalnymi przepisami.
- HU** Jelen útmutatót a felhasználó rendelkezésére kell bocsátani. Garancia/felelősség csak engedéllyel rendelkező szakember által végrehajtott, az útmutatásnak és a helyi előírásoknak megfelelő szerelés esetén.
- RU** Данное руководство должно быть передано пользователю. Гарантия действительна только в том случае, если монтаж выполнен специалистом согласно инструкции и с учетом местных предписаний.
- BG** Това ръководство трябва да бъде връчено на потребителя. Гаранция / отговорност само при монтаж в съответствие с ръководството от лицензиран специалист и в съответствие с действащо законодателство.

Technische Daten
Caractéristiques techniques
Specifiche tecniche
Technical Specification

DE Empfohlener Betriebsdruck:.....2–4 bar
Maximaler Betriebsdruck: 5 bar
Maximale Warmwassertemperatur:.....80 °C
Empfohlene Warmwassertemperatur:65 °C
Gleicher Druck für Kalt- und Warmwasser wird empfohlen.

Wichtig: Die Leitungen vor der Installation des Mischers spülen. Bei den Modellen mit Flexschläuchen, den Schlauch beim Anziehen der Mutter gegen Rotation gegenhalten. Nach der Montage Wasserdruck geben und Funktionskontrolle durchführen. Dichtheit der Armatur und aller Verbindungen überprüfen (Sichtkontrolle). Körper und Auslauf des Mischers können heiss werden. Die Installation und Wartung darf nur durch einen nach den örtlichen Vorschriften konzessionierten Installateur erfolgen.

Garantie: Siehe unsere Allgemeinen Verkaufs- und Garantiebestimmungen. Technische Änderungen vorbehalten.

FR Pression de service conseillée:.....2–4 bar
Pression de service maximale:.....5 bar
Température maximale de l'eau chaude:.....80 °C
Température de l'eau chaude conseillée:65 °C
Une égalité des pressions «chaude-froide» est recommandée.

Attention: Rincer les conduites avant l'installation du mitigeur. Sur les modèles avec flexibles d'alimentation, retenir le flexible en rotation lors du serrage de l'écrou. Après installation, ouvrir l'eau et contrôler le fonctionnement. Vérifier l'étanchéité de la robinetterie et des joints (contrôle visuel). Le corps et le goulot du mitigeur peuvent devenir très chauds. Installation et entretien uniquement par un installateur agréé selon les directives locales.

Garantie: Voir nos conditions générales de ventes et de garantie. Sous réserve de modifications techniques.

IT Pressione di funzionamento consigliata:.....2–4 bar
Pressione di funzionamento massima:.....5 bar
Temperatura massima dell'acqua calda:.....80 °C
Temperatura consigliata per l'acqua calda:.....65 °C
Si raccomanda di mantenere uguali le pressioni «calda-fredda».

Attenzione: sciaquare le tubature prima di installare il miscelatore. Nei modelli con flessibili, mantenere fermo in rotazione il flessibile durante il serraggio del dado di collegamento. Dopo il montaggio aprire l'acqua e controllare il funzionamento. Verificare la tenuta della rubinetteria, dei collegamenti e delle guarnizioni (controllo a vista). Il corpo e il collo del miscelatore possono diventare assai caldi. Installazione e manutenzione esclusivamente a cura di un installatore concessionario secondo le direttive locali.

Garanzia: vedere le nostre condizioni generali di vendita e di garanzia. Con riserva di modifiche tecniche.

EN Advised operating pressure:..... 2–4 bar
Maximum operating pressure:..... 5 bar
Maximum temperature of hot water:80 °C
Advised temperature of hot water:65 °C
Equal "hot/cold" water pressure is recommended.

Caution: Rinse the conduits before installing the mixer. On models with flexible hoses, hold the hose to prevent it from rotating when tightening the nut. After installation turn on the water and check if the tap is functioning correctly. Check the tap and all the connections for leaks (visual check). The body and spout of the mixer can become very hot. To be installed and maintained only by an approved fitter according to local instructions.

Guarantee: See our general sales and guarantee conditions. Subject to technical changes.

Características técnicas
Technische gegevens
Technické specifikace
Techniniai duomenys

ES Presión de funciona recomendada:.....2–4 bar
Presión de funciona máxima:..... 5 bar
Temperatura máxima del agua caliente:.....80 °C
Temp. recomendada del agua caliente:.....65 °C
Se recomienda la misma presión para el agua fría y caliente.

Importante: lavar las tuberías antes de instalar el mezclador. En los modelos con mangueras flexibles, sujetar la manguera para que no gire al apretar la tuerca. Dar presión de agua después del montaje y realizar un control de funcionamiento. Comprobar la estanqueidad de la grifería y de todas las uniones (control visual). El cuerpo y la salida del mezclador pueden ponerse muy calientes. La instalación y el mantenimiento deben ser realizados por un instalador matriculado de acuerdo con las normativas locales.

Garantía: Ver nuestras condiciones generales de venta y garantía. Sujeta a modificaciones técnicas.

NL Aanbevolen bedrijfsdruk:.....2–4 bar
Maximale bedrijfsdruk: 5 bar
Maximale warmwatertemperatuur:.....80 °C
Aanbevolen warmwatertemperatuur:.....65 °C
Gelijke druk voor koud en warm water wordt aanbevolen.

Belangrijk: De leidingen vóór de installatie van de mengkraan spoelen. Bij de modellen met flexibele slang(en), het meedraaien van de slang bij het aandraaien van de moeren tegenhouden. Na de montage zorgen voor waterdruk en controleren of alles goed functioneert. Dichtheid van de kraan en alle verbindingen controleren (zichtcontrole). Lichaam en uitloop van de mengkraan kunnen warm worden. De installatie en het onderhoud mag alleen maar door een volgens lokale voorschriften geconcessioneerde installateur gebeuren. verkoop- en garantiebepalingen. Technische wijzigingen voorbehouden.

CS Doporučený pracovní tlak:.....2–4 bary
Maximální pracovní tlak:.....5 bary
Maximální teplota teplé vody:.....80 °C
Doporučená teplota teplé vody:.....65 °C
Doporučuje se stejný tlak pro studenou i teplou vodu.

Důležité: Před instalací mísicí baterie propláchněte potrubní vedení. U modelů s flexibilními hadicemi při utahování matice hadici přidrže proti rotaci. Po montáži pusťte vodu a proveďte funkční kontrolu. Zkontrolujte těsnost armatury a všech spojení (vizuální kontrola). Těleso a výpusť mísicí baterie mohou být horké. Instalaci a údržbu smí provádět jen instalatér oprávněný podle místních předpisů.

Záruka: Viz naše Všeobecné prodejní a záruční podmínky. Technické změny vyhrazeny.

LT Rekomenduojamas darbinis slėgis:..... 2–4 barai
Maksimalus darbinis slėgis:.....5 barai
Maksimali karšto vandens temperatūra:.....80 °C
Rekomenduojama karšto vandens temperatūra:.....65 °C
Rekomenduojamas vienodas šalto ir karšto vandens slėgis.

Svarbu: Prieš montuodami maišytuvą išskalaukite linijas. Jei naudojate modelius su lankščiosiomis žarnomis, priverždami veržlę prilaikykite žarną, kad ji nesisuktų kartu. Sumontavę paleiskite vandenį dideliu slėgiu ir patikrinkite, ar tinkamai veikia. Patikrinkite, ar maišytuvas ir visos jungtys sandarios (apžiūrėkite). Maišytuvo korpusas ir išleidimo anga gali įkaisti. Įrengimo ir techninės priežiūros darbus gali atlikti tik leidimą turintis montuotojas, laikydamiesi vietoje galiojančių taisyklių.

Garantija: žr. mūsų bendrąsias pardavimo ir garantines sąlygas. Pasilieka teisė techniniams pakeitimams.

Specyfikacja techniczna
Műszaki specifikáció
Техническая спецификация
Техническа спецификация

PL Zalecane ciśnienie robocze:.....2–4 bar
Maksymalne ciśnienie robocze:..... 5 bar
Maksymalna temperatura ciepłej wody:.....80 °C
Zalecana temperatura ciepłej wody:.....65 °C
Zalecamy stosowanie identycznego ciśnienia dla zimnej i ciepłej wody.

Ważne: przed montażem baterii przepłukać przewody. W modelach z węzami elastycznymi przytrzymać wąż przy dokręcaniu nakrętki w kierunku przeciwnym do jej obrotu. Po montażu przyłożyć ciśnienie wody i przeprowadzić kontrolę działania. Sprawdzić szczelność armatury i wszystkich połączeń (kontrola wzrokowa). Korpus i wylot baterii mogą być gorące. Montaż i konserwację może przeprowadzać wyłącznie instalator uprawniony do tego na podstawie lokalnie obowiązujących przepisów.

Gwarancja: patrz Ogólne warunki sprzedaży i gwarancji. Prawo do zmian technicznych zastrzeżone.

HU Ajánlott üzemi nyomás:.....2–4 bar
Maximális üzemi nyomás:.....5 bar
Meleg víz maximális hőmérséklete:.....80 °C
Meleg víz ajánlott hőmérséklete:.....65 °C
Azonos hideg- és melegvíz-nyomás ajánlott.

Fontos: A keverő csaptelep beszerelése előtt át kell öblíteni annak vezetékeit. A flexibilis csővel ellátott típusoknál az anya meghúzása során a tömlőt ellen kell tartani az elforgás megakadályozása érdekében. Beszerelés után nyissa rá a vizet és ellenőrizze a működést. Ellenőrizze a szerelvényt és a bekötések tömítését (szemrevételezéssel). A keverő csaptelep-test és kivezetése felforrósodhat. A beszerelést és karbantartást csak a helyi előírásoknak megfelelően engedélyezett szerelő végezheti.

Garancia: lásd az általános értékesítési és garanciai feltételeket. A műszaki változtatás joga fenntartva.

RU Рекомендуемое рабочее давление:.....2–4 бар
Максимальное рабочее давление:.....5 бар
Максимальная температура горячей воды:.....80 °C
Рекомендуемая температура горячей воды:.....65 °C
Рекомендуется одинаковое давление для холодной и горячей воды.

Важно! Перед установкой смесителя трубопроводы необходимо промыть. Для моделей с гибкими шлангами придерживайте шланг при затягивании гайки и не давайте ему вращаться. По окончании монтажа подайте гидравлическое давление и выполните контроль исправности. Проверьте герметичность арматуры и всех соединений (визуальный контроль). Корпус и выпуск смесителя нагреваются. В соответствии с местными предписаниями установкой и техническое обслуживание разрешается выполнять только concessionному слесарю-водопроводчику.

Гарантия: см. Продажные и гарантийные условия. Оставляем за собой право на технические изменения.

BG Препоръчано работно налягане:.....2–4 бара
Максимално работно налягане:.....5 бара
Максимална температура на топлата вода:.....80 °C
Препоръчителна температура на горещата вода:.....65 °C
Препоръчва се еднакво налягане за студената и топлата вода.

Важно: Преди монтажа на смесителя промийте тръбопроводите. При модели с гъвкави маркучи задържайте маркуча срещу въртене при затягане на гайката. След монтажа пуснете водата и извършете проверка на функционирането. Проверете херметичността на арматурата и всички връзки (визуален контрол). Корпусът и изходът на смесителя могат да станат горещи. Монтажът и поддръжката могат да се извършат само от специалист, упълномощен съгласно местните разпоредби.

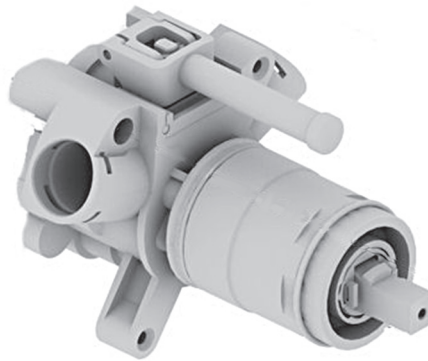
Гарантия: вижте нашите общи търговски и гаранционни условия. Запазваме си правото на технически изменения.

Inhalt der Verpackung
Contenu de l'emballage
Contenuto dell'imballaggio
Package contents

Contenido del embalaje
Inhoud van de verpakking
Obsah balení
Pakuotės turinys

Zawartość opakowania
A csomag tartalma
Содержимое упаковки
Съдържание на опаковката

DE Funktionseinheit SIMIBOX
FR Unité fonctionnelle SIMIBOX
IT Unità di funzione SIMIBOX
EN Operating unit SIMIBOX
ES Unidad de funcionamiento SIMIBOX
NL Functionele unit SIMIBOX
CS Funkční jednotka SIMIBOX
LT Funkcinis blokas SIMIBOX
PL Jednostka funkcyjna SIMIBOX
HU Üzemi egység SIMIBOX
RU Функциональный узел SIMIBOX
BG Функционален модул SIMIBOX



DE Teile des Dekor-Sets
FR Eléments du décor
IT Elementi della decorazione
EN Decorative elements
ES Piezas del kit de decoración
NL Onderdeel van de decorset
CS Díly dekoracní sady
LT Apdailos rinkinio detalės
PL Elementy zestawu dekoracyjnego
HU Dekorációs elemek
RU Детали набора декоративных элементов
BG Части на декоративния комплект



DE Montageanleitung
FR Instruction de montage
IT Istruzioni di montaggio
EN Assembly and fitting instructions
ES Instrucciones de montaje
NL Montagehandleiding
CS Návod k montáži
LT Montavimo instrukcija
PL Instrukcja montażu
HU Szerelési utasítások
RU Руководство по монтажу
BG Ръководство за монтаж

LAUFEN
Reference Catalogue since 1914 www.laufen.com

Fertigmontage-Set für Unterputzmischer
Habitatge exterior pour mélangeur encastré
Rivestimento esterno per miscelatore incassato
External casing for built-in mixer tap
Kit de montage final para mezclador empotrado
Kerám-külselemez készlet beépítendő keverőkhöz
Sada pripravená k montáži pro podomítkové míšící baterie
Polirinio maštiliavo galaitis įstatomam maišikliui
Gotowy zestaw montażowy do baterii podmytkowej
Кітцій кітэст для ўстаноўкі сьветлаіх для ськрытага монтажу
Плътен комплект за монтаж на вграден сьветло

Simibox Standard
Simibox Light

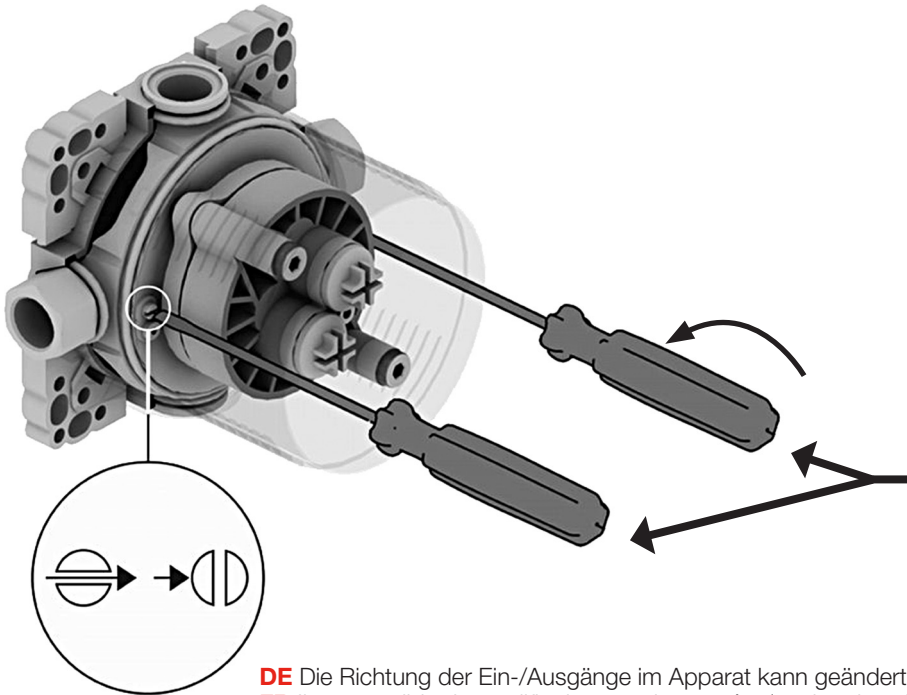
DE Diese Anleitung muss dem Benutzer zugänglich sein. Gewährleistung nur bei Montage gemäÙ der Anleitung.
FR Cette notice doit être en français. Garantie responsabilité uniquement assurée en cas de montage conforme au mode d'emploi. Mécanisme garanti 5 ans. Garantie responsabilité en cas de montage conforme à la notice.
IT Le istruzioni per l'utente devono essere in italiano. Garanzia responsabilità assicurata solo in caso di montaggio conforme alle istruzioni per l'utente. Meccanismo garantito 5 anni. Garanzia responsabilità in caso di montaggio conforme alle istruzioni per l'utente.
EN The instructions must be in the user's language. Warranty responsibility only assured in case of correct installation according to the instructions for the user. Mechanism guaranteed 5 years. Warranty responsibility in case of correct installation according to the instructions for the user.
ES Este manual de instrucciones debe estar en el idioma del usuario. Garantía responsabilidad sólo cuando está montado según las instrucciones para el usuario. Mecanismo garantado 5 años. Garantía responsabilidad sólo cuando está montado según las instrucciones para el usuario.
NL Deze handleiding moet voor de gebruiker leesbaar zijn. Garantie aansprakelijkheid alleen bij montage volgens de handleiding voor de gebruiker. Mechanisme gegarandeerd 5 jaar. Garantie aansprakelijkheid alleen bij montage volgens de handleiding voor de gebruiker.
CS Tato instrukce musí být v jazyce, kterým si ji uživatel přeje. Záruka odpovědností jen v případě správné montáže podle návodu pro uživatele. Mechanismus je zárukován 5 let. Záruka odpovědností jen v případě správné montáže podle návodu pro uživatele.
LT Ši instrukcija turi būti vartotojo kalba. Garantija atsakomybė tik tada, kai montavimas pagal instrukciją.
PL Instrukcja musi być w języku, którym słu¿y bę użytkownik. Gwarantujemy odpowiedzialnoœæ tylko w przypadku montażu zgodnie z instrukcją dla użytkownika. Mechanizm gwarantujemy na 5 lat. Gwarantujemy odpowiedzialnoœæ tylko w przypadku montażu zgodnie z instrukcją dla użytkownika.
HU A szerelési utasításnak azonos nyelven kell lennie a felhasználóval. Csak a felhasználó utasítás szerinti szerelés esetén van a szerelési utasítás szerinti garancia. A mechanizmus 5 évi garancia alatt van. Csak a felhasználó utasítás szerinti szerelés esetén van a szerelési utasítás szerinti garancia.
RU Данное руководство должно быть на языке пользователя. Гарантия ответственности только в том случае, если монтаж произведен в соответствии с руководством для пользователя. Механизм гарантирован на 5 лет. Гарантия ответственности только в том случае, если монтаж произведен в соответствии с руководством для пользователя.
BG Това ръководство трябва да бъде на езика на потребителя. Гаранция отговорност само при монтаж според инструкцията за потребителя. Механизъм гарантиран 5 години. Гаранция отговорност само при монтаж според инструкцията за потребителя.

DE/FR/IT/EN/ES/NL/CS/LT/PL/HU/RU/BG

Vertauschung der Ein-/Ausgänge
Inversion des entrées/sorties
Inversione delle entrate/uscite
Input/Output inverters

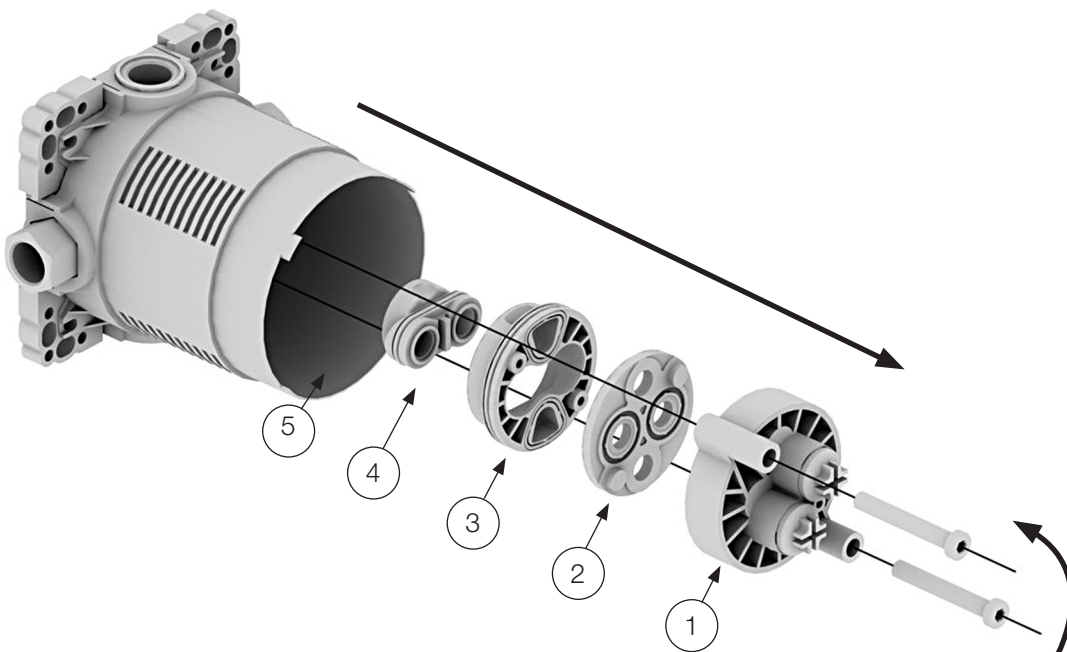
Intercambio de las entradas/salidas
Verwisseling van de in-/uitgangen
Přehození přívodů/vývodů
Įvadų / išvadų sukeitimas

Zamiana wejść/wyjść
A be- és kimenetek felcserélése
Перестановка входов и выходов
Размяна на входовете/изходите



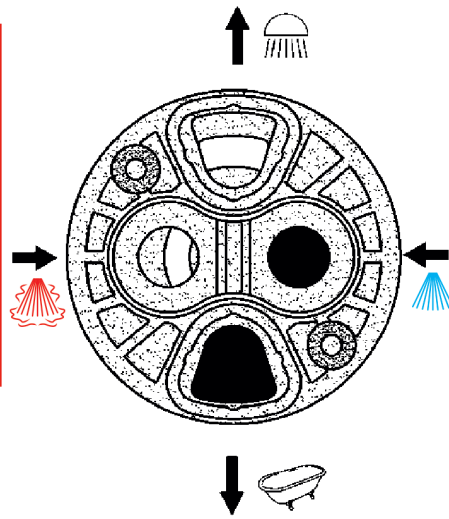
DE Zulaufleitungen absperrn
FR Fermer les robinets d'arrêt
IT Chiudere l'alimentazione dell'acqua
EN Shut off supply pipes
ES Bloquear líneas de admisión
NL Toevoerleidingen afsluiten
CS Uzavřít přívodní vedení
LT Užblokuokite tiekimo linijas
PL Blokada przewodów doprowadzających
HU Zárja el a megtápláló vezetékeket
RU Перекрывайте приточные трубопроводы!
BG Спрете захранващите тръбопроводи

DE Die Richtung der Ein-/Ausgänge im Apparat kann geändert werden (nur für Simibox Standard)
FR Il est possible de modifier le sens des entrées/sorties dans l'appareil (uniquement pour Simibox Standard)
IT È possibile modificare il senso delle entrate/uscite dell'apparecchio (soltanto per Simibox Standard)
EN It is possible to modify the direction of the inputs/outputs in the appliance (only for Simibox Standard)
ES La dirección de las entradas/salidas en el aparato se puede modificar (solo para Simibox Standard)
NL De richting van de in-/uitgangen in het apparaat kan gewijzigd worden (alleen voor de Simibox Standard)
CS Směr přívodů/vývodů v přístroji lze přehodit (jen pro Simibox Standard)
LT Prietaise galima pakeisti įvadų / išvadų kryptį (taikoma tik Simibox Standard)
PL Kierunek wejść/wyjść w aparacie można zmieniać (tylko do Simibox Standard)
HU Lehetőség van a készülékben a be- és kimenetek irányának módosítására (csak Simibox Standard típushoz)
RU Направление входов и выходов в аппарате можно изменить (только для Simibox Standard)
BG Посоката на входовете/изходите в апаратоможе да се промени (само за Simibox Standard)





DE Nur für Simibox Standard
FR Uniquement pour Simibox Standard
IT Soltanto per Simibox Standard
EN Only for Simibox Standard
ES Solo para Simibox Standard
NL Alleen voor de Simibox Standard
CS Jen pro Simibox Standard
LT Taikoma tik „Simibox Standard“
PL Tylko do Simibox Standard
HU Csak Simibox Standard típushoz
RU Только для Simibox Standard
BG Само за Simibox Standard

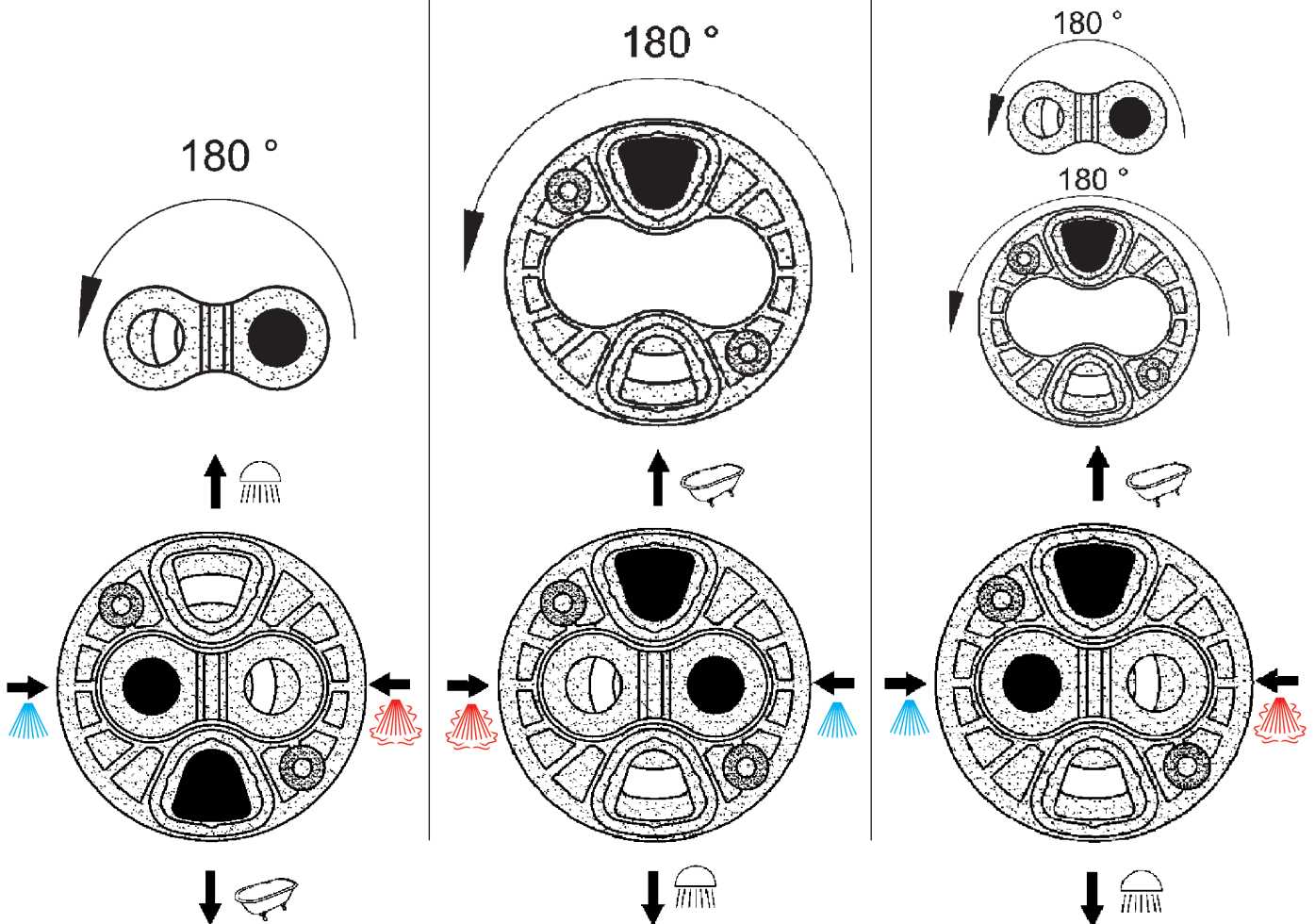


DE Werkseinstellung
FR Réglage d'usine
IT Regolazione di fabbrica
EN Factory setting
ES Ajuste del trabajo
NL Fabrieksinstelling
CS Tovární nastavení
LT Gamyklinis nustatymas
PL Ustawienie fabryczne
HU Gyári beállítás
RU Заводская настройка
BG Фабрична настройка

DE Eingänge vertauscht
FR Entrées inversées
IT Entrate invertite
EN Inverted inputs
ES Entradas intercambiadas
NL Ingangen verwisseld
CS Přívody přehozeny
LT Sukeisti įvadais
PL Zamiana wejść
HU Felcserélt bemenetek
RU Входы переставлены
BG Разменени входове

DE Ausgänge vertauscht
FR Sorties inversées
IT Uscite invertite
EN Inverted outputs
ES Salidas intercambiadas
NL Uitgangen verwisseld
CS Vývody přehozeny
LT Sukeisti išvadais
PL Zamiana wyjść
HU Felcserélt kimenetek
RU Выходы переставлены
BG Разменени изходи

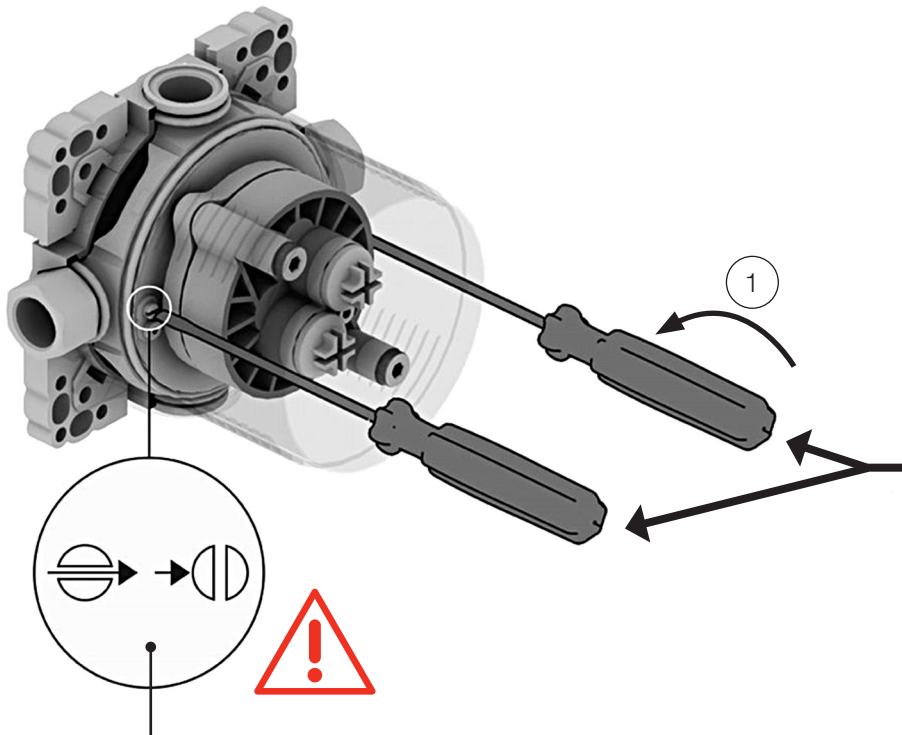
DE Ein- und Ausgänge vertauscht
FR Entrées et sorties inversées
IT Entrate e uscite invertite
EN Inverted inputs and outputs
ES Entradas y salidas intercambiadas
NL In- en uitgangen verwisseld
CS Přívody a vývody přehozeny
LT Sukeisti įvadais ir išvadais
PL Wejścia i wyjścia zamienione
HU Felcserélt be- és kimenetek
RU Входы и выходы переставлены
BG Разменени входове и изходи



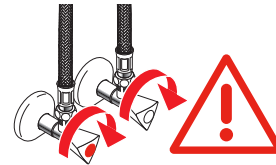
Montage der Funktionseinheit
 Montage de l'unité fonctionnelle
 Montaggio dell'unità funzionale
 Assembly of the functional unit

Montaje de la unidad de funcionamiento
 Montage van de functionele unit
 Montáž funkční jednotky
 Funkcinio bloko montavimas

Montaż jednostki funkcyjnej
 Az üzemi egység felszerelése
 Монтаж функционального узла
 Монтаж на функционалния блок

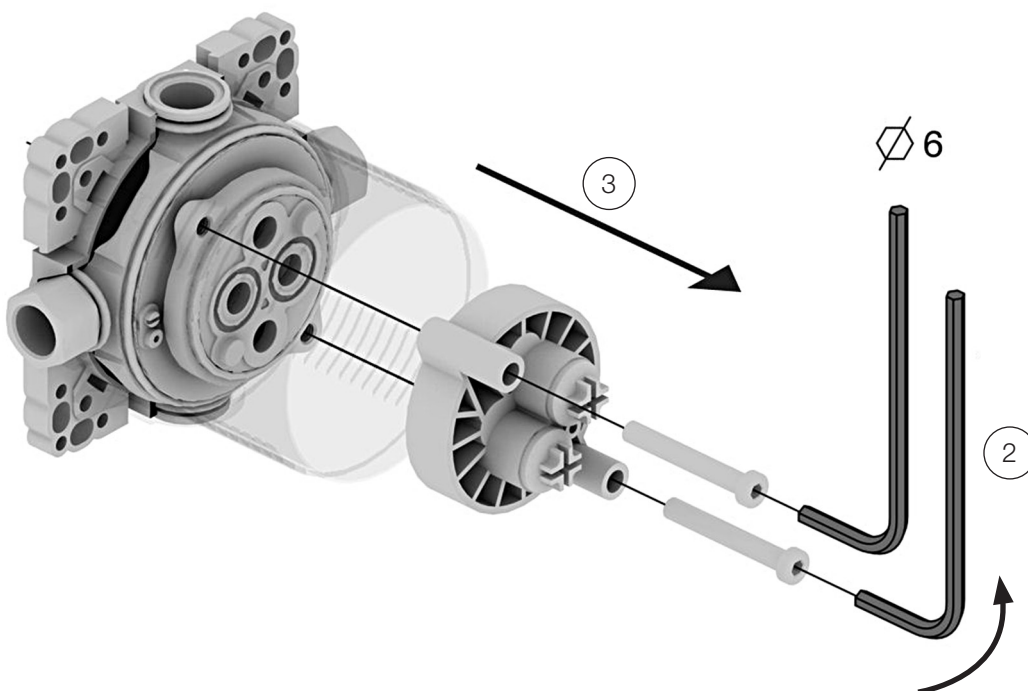


DE Zulaufleitungen absperren
FR Fermer les robinets d'arrêt
IT Chiudere l'alimentazione dell'acqua
EN Shut off supply pipes
ES Bloquear líneas de admisión
NL Toevoerleidingen afsluiten
CS Uzavřít přívodní vedení
LT Užblokuokite tiekimo linijas
PL Blokada przewodów doprowadzających
HU Zárja el a megápláló vezetékeket
RU Перекрывайте приточные трубопроводы!
BG Спрете захранващите тръбопроводи



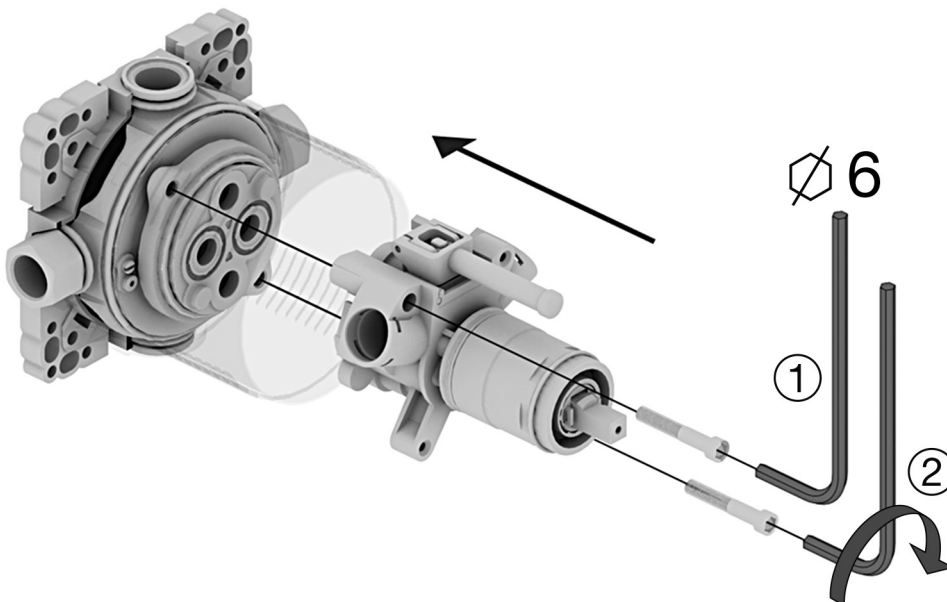
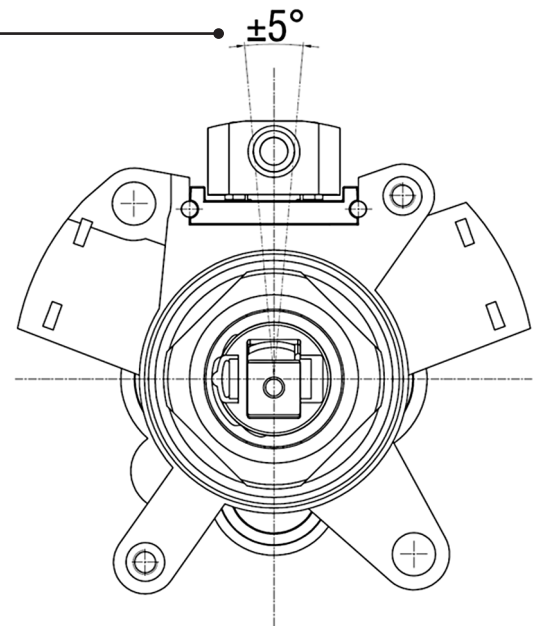
DE Nur für Simibox Standard und Simibox Light **mit** Absperrventil
FR Uniquement pour Simibox Standard et Simibox Light **avec** arrêt des eaux
IT Soltanto per Simibox Standard e Simibox Light **con** arresto dell'acqua
EN Only for Simibox Standard and Simibox Light **with** stop valves
ES Solo para Simibox Standard y Simibox Light **con** válvula de cierre
NL Alleen voor de Simibox Standard en de Simibox Light **met** afsluitventiel
CS Jen pro Simibox Standard a Simibox Light **s** uzavíracím ventilem
LT Taikoma tik Simibox Standard ir Simibox Light **su** užtvartinu vožtuvu
PL Tylko do Simibox Standard oraz Simibox Light **z** zaworem zamykającym
HU Csak elzáró szeleppel **ellátott** Simibox Standard és Simibox Light típusokhoz
RU Только для Simibox Standard и Simibox Light **с** запорным клапаном
BG Само за Simibox Standard и Simibox Light **със** спирачен вентил

DE Nur für Simibox Light **ohne** Absperrventil
FR Uniquement pour Simibox Light **sans** arrêt des eaux
IT Soltanto per Simibox Light **senza** arresto dell'acqua
EN Only for Simibox Light **without** stop valves
ES Solo para Simibox Light **sin** válvula de cierre
NL Uitsluitend voor Simibox Light **zonder** afsluiter
CS Pouze pro Simibox Light **bez** uzavíracího ventilu
LT Skirta tik Simibox Light **be** blokavimo vožtuvu
PL Tylko dla modeli Simibox Light **bez** zaworu odcinającego
HU Csak elzárószelep **nélküli** Simibox Light típusokhoz
RU Только для Simibox Light **без** запорного клапана
BG Само за Simibox Light **без** спирателен вентил





DE Nur für Simibox Standard
FR Uniquement pour Simibox Standard
IT Soltanto per Simibox Standard
EN Only for Simibox Standard
ES Solo para Simibox Standard
NL Alleen voor de Simibox Standard
CS Jen pro Simibox Standard
LT Taikoma tik „Simibox Standard“
PL Tylko do Simibox Standard
HU Csak Simibox Standard típushoz
RU Только для Simibox Standard
BG Само за Simibox Standard



6 Nm
+/- 1 Nm



DE Beide Schrauben parallel anziehen (eine Drehung pro Seite)
FR Serrer les 2 vis en parallèle (1 tour à la fois de chaque côté alternativement)
IT Stringere le 2 viti in parallelo (1 giro alla volta a ogni vite, alternativamente)
EN Tighten the 2 screws parallel (1 turn each side)
ES Apretar de forma paralela los dos tornillos (una vuelta por lado)
NL Beide schroeven parallel aandraaien (één draaiing per kant)
CS Oba šrouby utáhnout souběžně (jedno otočení na každé straně)
LT Abu varžtus priveržkite lygiagrečiai (po vieną apsukimą kiekvienoje pusėje)
PL Proszę dokręcać śruby równoległe (jeden obrót na stronę)
HU A két csavart párhuzamosan húzza meg (mindegyik oldalon egy-egy fordulatot)
RU Оба винта затягивайте параллельно (по одному обороту с каждой стороны)
BG Затегнете двата винта паралелно (един оборот на всяка страна)

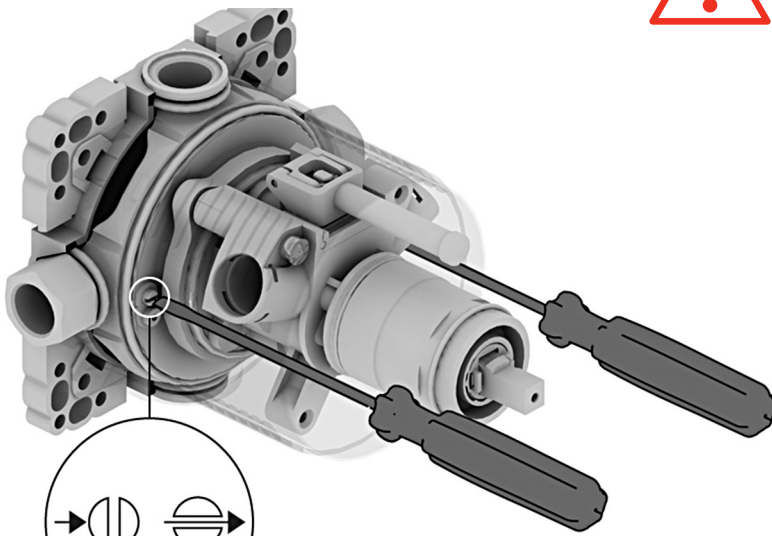


DE Vor der Montage überprüfen, ob sich alle Dichtungen an der richtigen Stelle befinden
FR Avant montage, vérifier que tous les joints sont bien en place
IT Prima del montaggio, controllare che tutti i raccordi siano correttamente al loro posto
EN Check before installation that all seals are available and at the right place
ES Antes del montaje comprobar si todas las juntas se encuentran en la posición correcta
NL Vóór de montage controleren of alle afdichtingen zich op de juiste plek bevinden
CS Před montáží zkontrolovat, zda se všechna těsnění nacházejí na správném místě
LT Prieš pradėdami montuoti patikrinkite, ar visi sandarikliai yra tinkamose vietose
PL Przed montażem sprawdzić, czy wszystkie uszczelki znajdują się w odpowiednich miejscach
HU Összeszerelés előtt ellenőrizze, hogy minden tömítés a megfelelő helyen rendelkezésre áll-e
RU Перед монтажом проверьте, все ли уплотнения установлены в правильных местах
BG Преди монтажа проверете дали всички уплътнения са от правилната страна

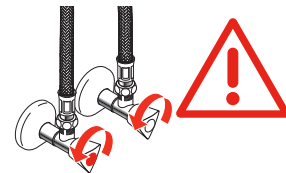
Montage der Funktionseinheit
Montage de l'unité fonctionnelle
Montaggio dell'unità funzionale
Assembly of the functional unit

Montaje de la unidad de funcionamiento
Montage van de functionele unit
Montáž funkční jednotky
Funkcinio bloko montavimas

Montaż jednostki funkcyjnej
Az üzemi egység felszerelése
Монтаж функционального узла
Монтаж на функционалния блок



DE Vor der Montage des Dekor-Sets die Absperrventile öffnen und die Einheit auf Dichtheit überprüfen
FR Ouvrir les robinets d'arrêt et vérifier visuellement les étanchéités avant le montage des éléments du décor
IT Aprire i rubinetti di arresto e controllare a vista la tenuta dei raccordi prima di montare gli elementi decorativi
EN Before installing the decor, open the valves and control the unit on tightness
ES Antes del montaje comprobar si todas las juntas se encuentran en la posición correcta
NL Vóór de montage van de decorsets de afsluitventielen openen en de unit op dichtheid controleren
CS Před montáží dekorační sady otevřít uzavírací ventily a zkontrolovat těsnost jednotky
LT Prieš pradėdami montuoti apdailos rinkinį, atsukite užtvartinį vožtuvus ir patikrinkite, ar blokas sandarus.
PL Przed montażem zestawu dekoracyjnego otworzyć zawory zamykające i sprawdzić szczelność jednostki
HU A dekorációs elemek felszerelése előtt nyissa meg az elzáró szelepeket és ellenőrizze a tömítettségét
RU Перед монтажом набора декоративных элементов откройте запорные клапаны и проверьте герметичность узла
BG Преди монтажа на декоративния комплект отворете спирателните ventili и проверете блока за херметичност

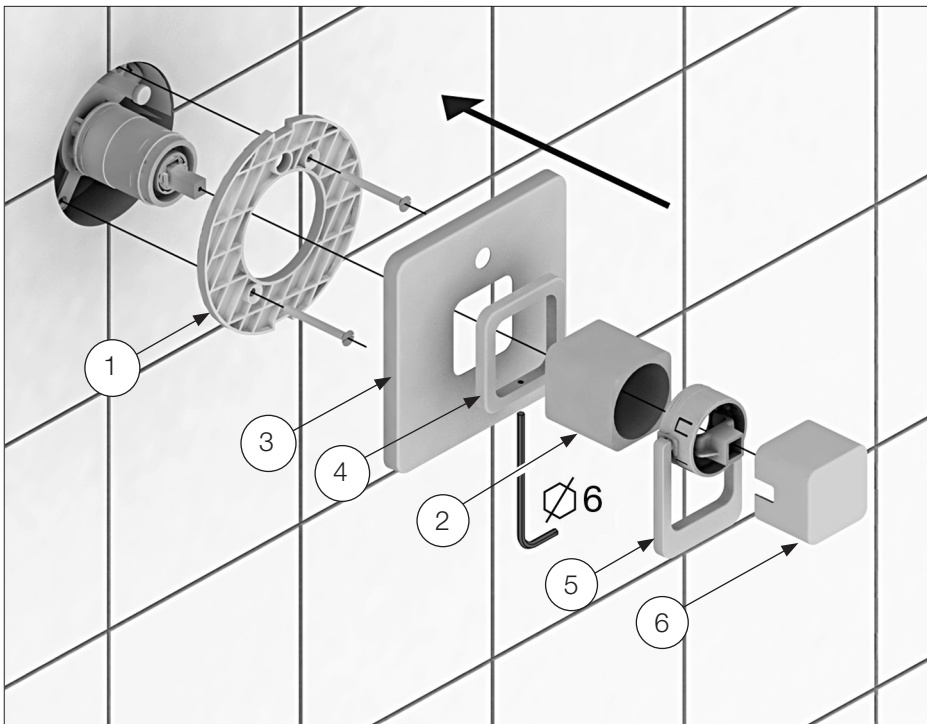
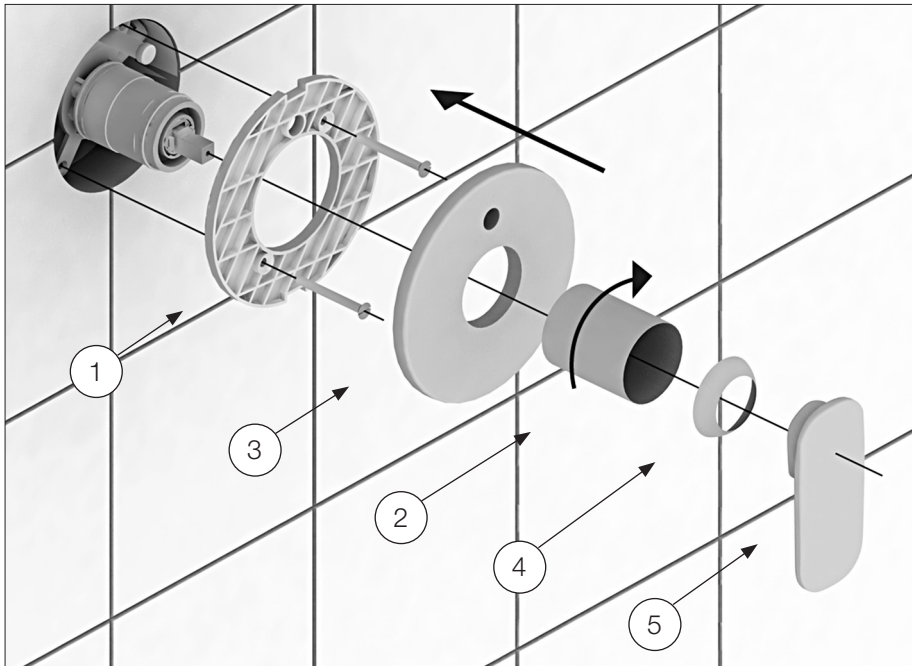


DE Nur für Simibox Standard und Simibox Light **mit** Absperrventil
FR Uniquement pour Simibox Standard et Simibox Light **avec** arrêt des eaux
IT Soltanto per Simibox Standard e Simibox Light **con** arresto dell'acqua
EN Only for Simibox Standard and Simibox Light **with** stop valves
ES Solo para Simibox Standard y Simibox Light **con** válvula de cierre
NL Alleen voor de Simibox Standard en de Simibox Light **met** afsluitventiel
CS Jen pro Simibox Standard a Simibox Light **s** uzavíracím ventilem
LT Tiekoma tik Simibox Standard ir Simibox Light **su** užtvartinio vožtuvo
PL Tylko do Simibox Standard oraz Simibox Light **z** zaworem zamykającym
HU Csak elzáró szeleppel **ellátott** Simibox Standard és Simibox Light típusokhoz
RU Только для Simibox Standard и Simibox Light **с** запорным клапаном
BG Само за Simibox Standard и Simibox Light **със** спирателен ventил

DE Nur für Simibox Light **ohne** Absperrventil
FR Uniquement pour Simibox Light **sans** arrêt des eaux
IT Soltanto per Simibox Light **senza** arresto dell'acqua
EN Only for Simibox Light **without** stop valves
ES Solo para Simibox Light **sin** válvula de cierre
NL Uitsluitend voor Simibox Light **zonder** afsluiter
CS Pouze pro Simibox Light **bez** uzavíracího ventilu
LT Skirta tik Simibox Light **be** blokavimo vožtuvo
PL Tylko dla modeli Simibox Light **bez** zaworu odcinającego
HU Csak elzárószelep **nélküli** Simibox Light típusokhoz
RU Только для Simibox Light **без** запорного клапана
BG Само за Simibox Light **без** спирателен ventил

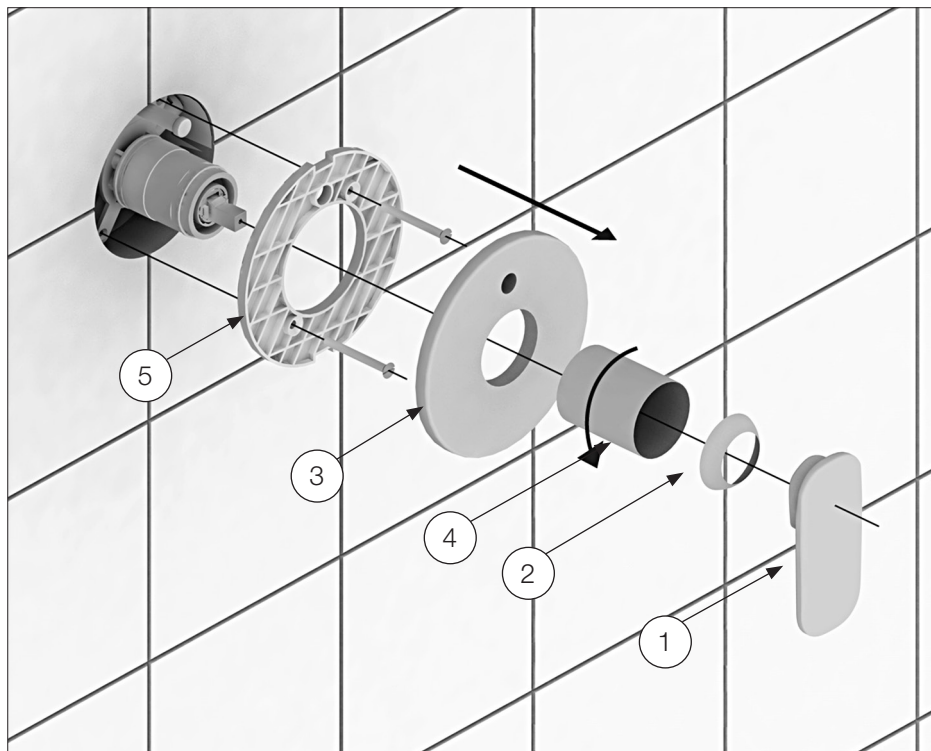
Montagebeispiele für Dekor-Sets
Exemples de montage des éléments du décor
Esempi di montaggio degli elementi decorativi
Ejemplos de montaje para kits de decoración
Montagevoorbeelden voor decorsets

Příklady montáže dekoračních sad
Apdailos rinkinio montavimo pavyzdžiai
Przykłady montażu zestawów dekoracyjnych
Példa a dekorációs elemek felszerelésére
Примеры монтажа наборов декоративных элементов
Примери за монтаж на декоративни комплекти



Demontage des Dekor-Sets
Démontage du décor
Smontaggio degli elementi decorativi
Removing the decorative elements
Desmontaje del kit de decoración
Demontage van de decorset

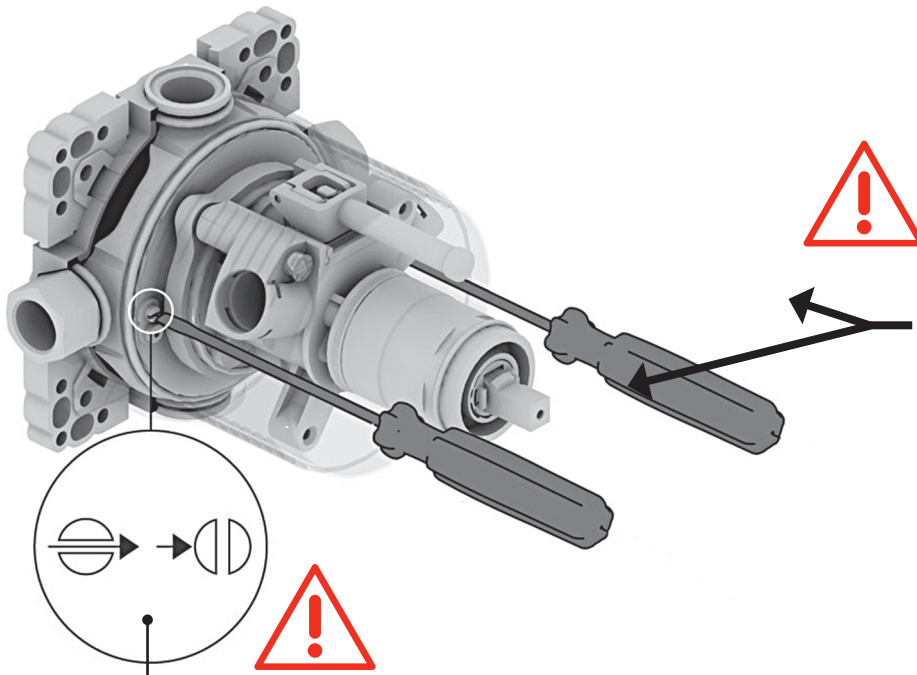
Demontáž dekorační sady
Apdailos rinkinio išmontavimas
Demontaż zestawu dekoracyjnego
A dekorációs elemek leszerelése
Демонтаж набора декоративных элементов
Демонтаж на декоративния комплект



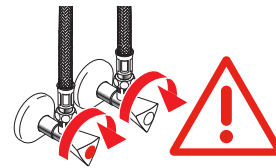
Auswechseln der Patrone
Remplacement de la cartouche
Sostituzione della cartuccia
Replacement of the cartridge

Cambiar el cartucho
Vervangen van de patroon
Výměna kartuše
Pakeisti patroną

Wymiana wkładu
Patroncsere
Заменить патрон
Смяна на патрона

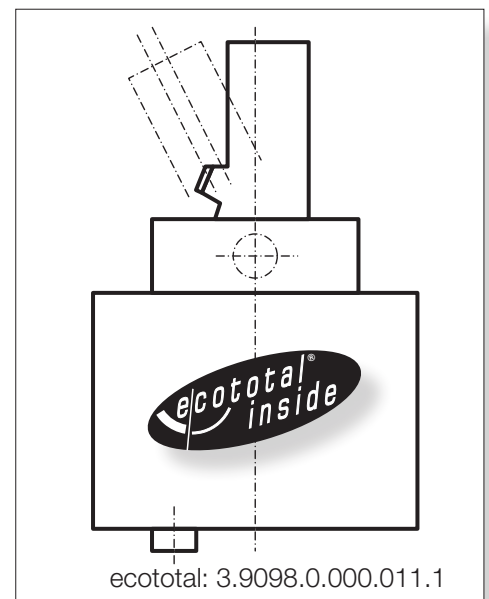
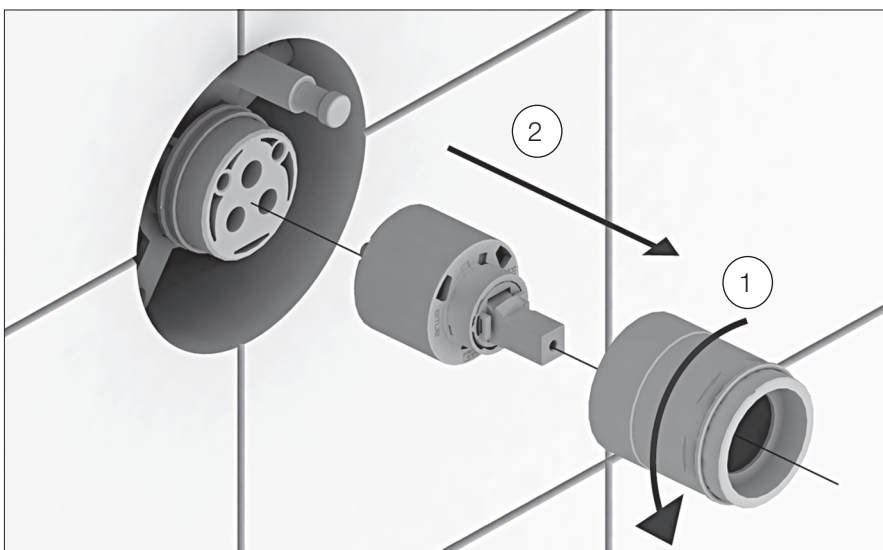


DE Zulaufleitungen absperren
FR Fermer les robinets d'arrêt
IT Chiudere l'alimentazione dell'acqua
EN Shut off supply pipes
ES Bloquear líneas de admisión
NL Toevoerleidingen afsluiten
CS Uzavřít přívodní vedení
LT Užblokuokite tiekimo linijas
PL Blokada przewodów doprowadzających
HU Zárja el a megápláló vezetékeket
RU Перекрывайте приточные трубопроводы!
BG Спрете захранващите тръбопроводи



DE Nur für Simibox Standard und Simibox Light **mit** Absperrventil
FR Uniquement pour Simibox Standard et Simibox Light **avec** arrêt des eaux
IT Soltanto per Simibox Standard e Simibox Light **con** arresto dell'acqua
EN Only for Simibox Standard and Simibox Light **with** stop valves
ES Solo para Simibox Standard y Simibox Light **con** válvula de cierre
NL Alleen voor de Simibox Standard en de Simibox Light **met** afsluitventiel
CS Jen pro Simibox Standard a Simibox Light **s** uzavíracím ventilem
LT Taikoma tik Simibox Standard ir Simibox Light **su** užtvariniu vožtuvu
PL Tylko do Simibox Standard oraz Simibox Light **z** zaworem zamykającym
HU Csak elzáró szeleppel **ellátott** Simibox Standard és Simibox Light típusokhoz
RU Только для Simibox Standard и Simibox Light **с** запорным клапаном
BG Само за Simibox Standard и Simibox Light **със** спиращен вентил

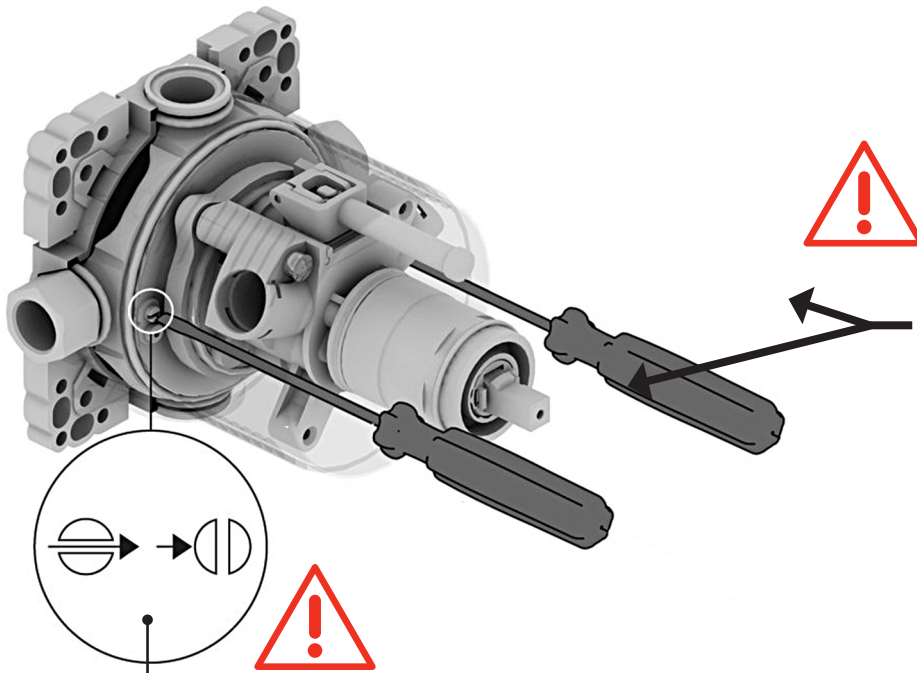
DE Nur für Simibox Light **ohne** Absperrventil
FR Uniquement pour Simibox Light **sans** arrêt des eaux
IT Soltanto per Simibox Light **senza** arresto dell'acqua
EN Only for Simibox Light **without** stop valves
ES Solo para Simibox Light **sin** válvula de cierre
NL Uitsluitend voor Simibox Light **zonder** afsluiter
CS Pouze pro Simibox Light **bez** uzavíracího ventilu
LT Skirta tik Simibox Light **be** blokavimo vožtuvu
PL Tylko dla modeli Simibox Light **bez** zaworu odcinającego
HU Csak elzárószelep **nélküli** Simibox Light típusokhoz
RU Только для Simibox Light **без** запорного клапана
BG Само за Simibox Light **без** спиращелен вентил



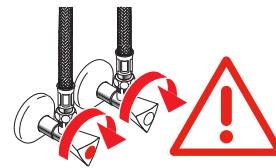
Auswechseln des Umstellers
Remplacement de l'inverseur
Sostituzione del deviatore
Replacement of the diverter

Cambiar el conmutador
Vervangen van de omstelkraan
Výměna přepínače
Pakeisti perjungikij

Wymiana modułu przełączającego
Átkapcsoló cseréje
Заменить переключатель
Смяна на превключателя

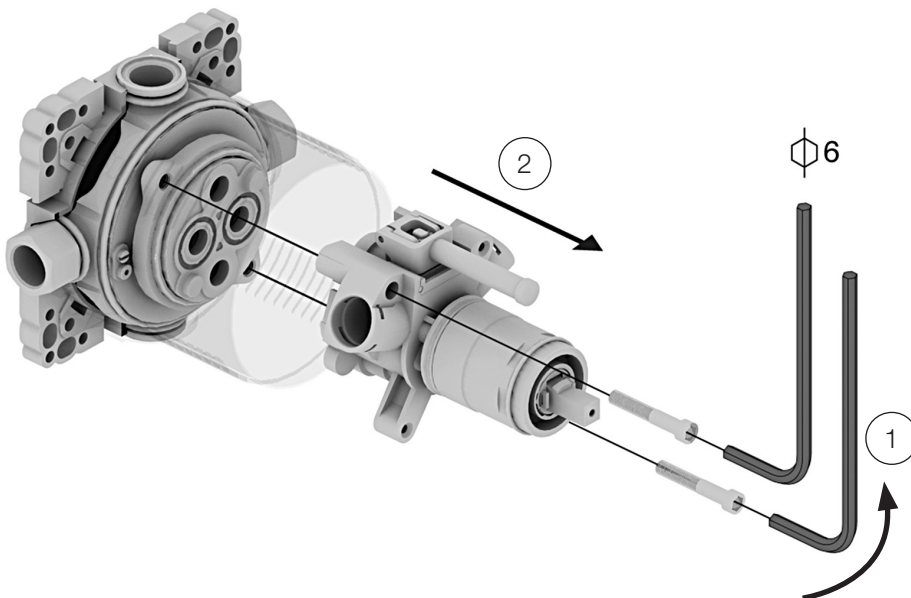


DE Zulaufleitungen absperren
FR Fermer les robinets d'arrêt
IT Chiudere l'alimentazione dell'acqua
EN Shut off supply pipes
ES Bloquear líneas de admisión
NL Toevoerleidingen afsluiten
CS Uzavřít přívodní vedení
LT Užblokuokite tiekimo linijas
PL Blokada przewodów doprowadzających
HU Zárja el a megápláló vezetékeket
RU Перекрывайте приточные трубопроводы!
BG Спрете захранващите тръбопроводи



DE Nur für Simibox Standard und Simibox Light **mit** Absperrventil
FR Uniquement pour Simibox Standard et Simibox Light **avec** arrêt des eaux
IT Soltanto per Simibox Standard e Simibox Light **con** arresto dell'acqua
EN Only for Simibox Standard and Simibox Light **with** stop valves
ES Solo para Simibox Standard y Simibox Light **con** válvula de cierre
NL Alleen voor de Simibox Standard en de Simibox Light **met** afsluitventiel
CS Jen pro Simibox Standard a Simibox Light **s** uzavíracím ventilem
LT Taikoma tik Simibox Standard ir Simibox Light **su** užtvariniu vožtuvu
PL Tylko do Simibox Standard oraz Simibox Light **z** zaworem zamykającym
HU Csak elzáró szeleppel **ellátott** Simibox Standard és Simibox Light típusokhoz
RU Только для Simibox Standard и Simibox Light **с** запорным клапаном
BG Само за Simibox Standard и Simibox Light **със** спиращен вентил

DE Nur für Simibox Light **ohne** Absperrventil
FR Uniquement pour Simibox Light **sans** arrêt des eaux
IT Soltanto per Simibox Light **senza** arresto dell'acqua
EN Only for Simibox Light **without** stop valves
ES Solo para Simibox Light **sin** válvula de cierre
NL Uitsluitend voor Simibox Light **zonder** afsluiter
CS Pouze pro Simibox Light **bez** uzavíracího ventilu
LT Skirta tik Simibox Light **be** blokavimo vožtuvu
PL Tylko dla modeli Simibox Light **bez** zaworu odcinającego
HU Csak elzárószelep **nélküli** Simibox Light típusokhoz
RU Только для Simibox Light **без** запорного клапана
BG Само за Simibox Light **без** спиращелен вентил

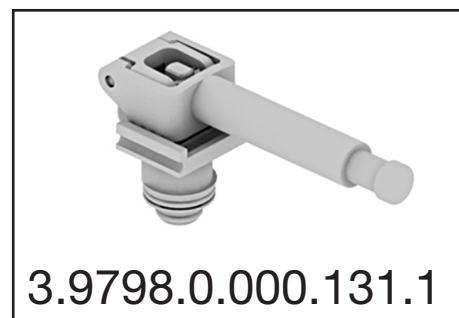
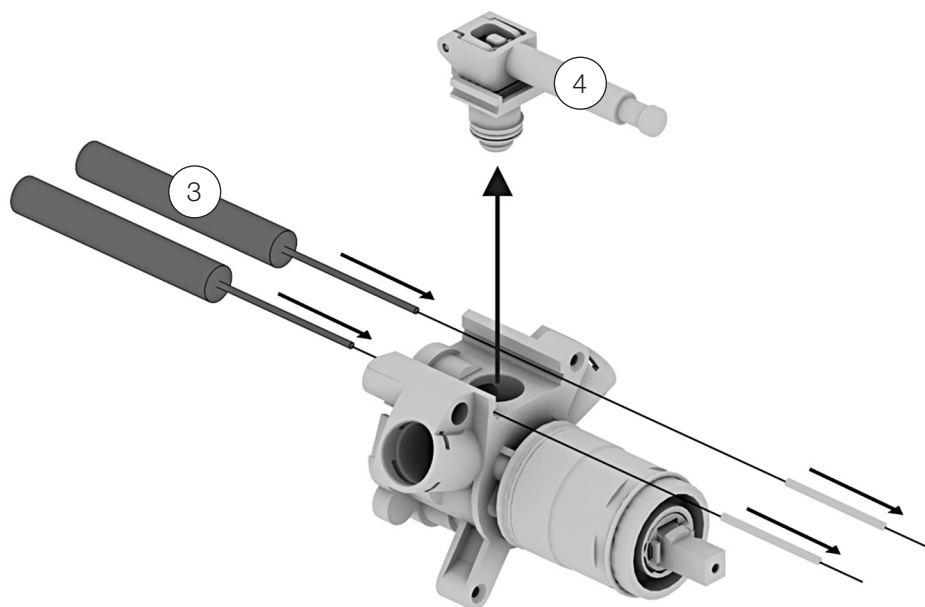


DE Vor der Montage überprüfen, ob sich alle Dichtungen an der richtigen Stelle befinden
FR Avant montage, vérifier que tous les joints sont bien en place
IT Prima del montaggio, controllare che tutti i raccordi siano correttamente al loro posto
EN Check before installation that all seals are available and at the right place
ES Antes del montaje comprobar si todas las juntas se encuentran en la posición correcta
NL Vóór de montage controleren of alle afdichtingen zich op de juiste plek bevinden
CS Před montáží zkontrolovat, zda se všechna těsnění nacházejí na správném místě
LT Prieš pradėdami montuoti patikrinkite, ar visi sandarikliai yra tinkamos vietose
PL Przed montażem sprawdzić, czy wszystkie uszczelki znajdują się w odpowiednich miejscach
HU Összeszerelés előtt ellenőrizze, hogy minden tömítés a megfelelő helyen rendelkezésre áll-e
RU Перед монтажом проверьте, все ли уплотнения установлены в правильных местах
BG Преди монтажа проверете дали всички уплътнения са от правилната страна

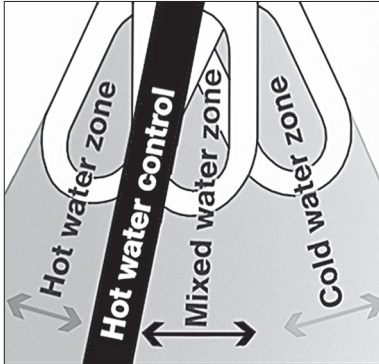
Auswechseln des Umstellers
Remplacement de l'inverseur
Sostituzione del deviatore
Replacement of the diverter

Cambiar el conmutador
Vervangen van de omstelkraan
Výměna přepínače
Pakeisti perjungikij

Wymiana modułu przełączającego
Átkapcsoló cseréje
Замениť переключатель
Смяна на превключателя



DE Heisswasser-Temperaturbegrenzung
FR Frein d'eau chaude
IT Arresto flessibile dell'acqua calda
EN Hot water control
ES Limitador de temperatura del agua caliente
NL Heetwater-temperatuurbegrenzing



DE **Energieeinsparung bis zu 33 %**
 Ein leichter Widerstand im horizontalen Schwenkbereich des Hebels muss vom Benutzer bewusst überwunden werden. Dieser Punkt signalisiert, dass jetzt die Sparzone „Temperatur“ verlassen wird.

FR **Economie d'énergie jusqu'à 33%**
 Une légère résistance du levier dans la rotation vers la gauche indique à l'utilisateur qu'il quitte la zone d'eau mélangée tiède pour entrer dans la zone d'eau chaude.

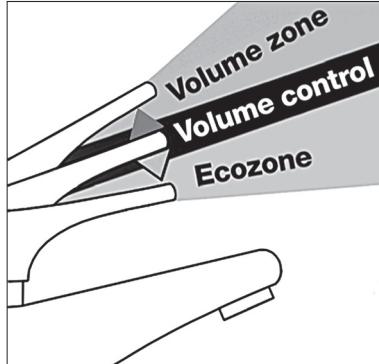
IT **Risparmio di energia fino al 33 %**
 La leggera resistenza che l'utente avverte facendo girare la leva verso sinistra, l'avverte che passa dalla «zona acqua tiepida» (zona di risparmio) alla zona dell'acqua calda.

EN **Up to 33 % energy saving**
 When you set the temperature control, a slight resistance on the tap alerts you when the tap is moving from the warm to the hot water zone. By using less hot water, you save energy.

ES **Ahorro de energía de hasta un 33 %**
 El usuario debe superar intencionadamente una ligera resistencia en el recorrido de giro horizontal de la palanca. Este punto marca que se está saliendo de la zona de ahorro de "Temperatura".

NL **Energiebesparing tot maximaal 33%**
 Een lichte weerstand in het horizontale zwenkbaar van de greep moet door de gebruiker bewust worden overwonnen. Dit punt geeft aan, dat de spaarzone "Temperatuur" wordt verlaten.

DE Begrenzung Wassermenge
FR Frein de débit
IT Arresto flessibile della portata
EN Volume control
ES Limitador de caudal de agua
NL Begrenzing van de waterhoeveelheid



DE **Wassereinsparung bis zu 30 %**
 Ein leichter Widerstand im vertikalen Schwenkbereich des Hebels muss vom Benutzer bewusst überwunden werden. Dieser Punkt signalisiert, dass jetzt die Sparzone „Wassermenge“ verlassen wird.

FR **Economie d'eau jusqu'à 30%**
 Une légère résistance du levier lors du réglage du débit signale à l'utilisateur qu'il quitte la zone d'économie «débit d'eau».

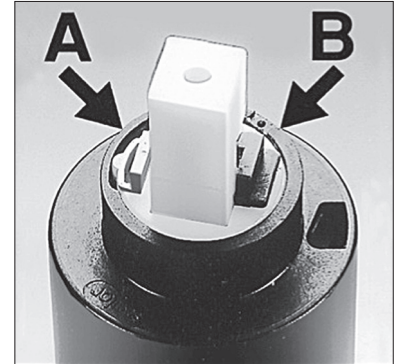
IT **Risparmio d'acqua fino al 30 %**
 La leggera resistenza della leva che l'utente avverte regolando la portata, l'avverte che esce dalla «zona di risparmio».

EN **Up to 30 % water savings**
 When you set the volume control, a slight resistance on the tap alerts you to the fact that you are leaving the "volume" ecozone.

ES **Ahorro de agua de hasta un 30 %**
 El usuario debe superar intencionadamente una ligera resistencia en el recorrido de giro vertical de la palanca. Este punto marca que se está saliendo de la zona de ahorro de "Caudal de agua".

NL **Tot wel 30% waterbesparing**
 Een lichte weerstand in het verticale zwenkbare van de greep moet door de gebruiker bewust worden overwonnen. Dit punt geeft aan, dat de spaarzone "Waterhoeveelheid" wordt verlaten.

DE Flexibler Einsatz
FR Utilisation souple
IT Flessibilità d'impiego
EN Flexible use
ES Aplicación flexible
NL Flexibel gebruik



DE Das ECOTOTAL-System ist auf der Steuerpatrone angebracht und bietet hundertprozentige Flexibilität: Wer keinen Wert auf die beiden Eco-Funktionen legt, kann mit etwas handwerklichem Geschick wahlweise entweder die Mengenbremse B oder die Heisswasserbremse A oder sogar beide zusammen deaktivieren.

FR L'addition du dispositif ECOTOTAL sur la cartouche de commande offre une souplesse totale. Quelques gestes simples suffisent pour désactiver les freins d'eau chaude A et de débit B, soit séparément soit les deux à la fois.

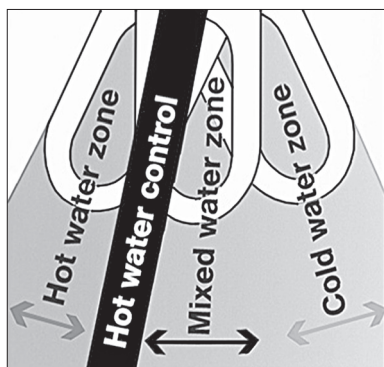
IT L'inserimento del dispositivo ECOTOTAL conferisce alla cartuccia una flessibilità ottimale. La disattivazione del regolatore dell'acqua calda (A) o della portata (B) o di entrambi è molto semplice.

EN The addition of the ECOTOTAL device to the control cartridge makes the system totally flexible. At the flick of a wrist, you can deactivate the volume and hot water controls, either individually or both together.

ES El sistema ECOTOTAL se encuentra integrado en el cartucho de control y ofrece una flexibilidad al cien por cien: Si no se tiene interés en las funciones Eco, con un poco de habilidad es posible desactivar la limitación de caudal B y la limitación de agua caliente A individualmente o incluso ambas a la vez.

NL Het ECOTOTAL-systeem is op de regelcartridge aangebracht en biedt honderd procent flexibiliteit: Wie geen waarde hecht aan deze beide Eco-functies, kan met wat vakmanschap naar keuze de hoeveelheidsbegrenzing B of de heetwaterbegrenzing A of zelfs beiden deactiveren.

CS Teplotní omezení horké vody
LT Karšto vandens temperatūros ribojimas
PL Ograniczenie temperatury wody ciepłej
HU Forró víz hőmérséklet-korlátozása
RU Ограничение температуры горячей воды
BG Температурен ограничител за гореща вода



CS Úspora energie až o 33 %

Uživatel musí vědomě překonat lehký odpor ve vodorovné otočné oblasti páky. Tento bod signalizuje, že úsporná oblast „teplota“ bude nyní opuštěna.

LT Sutaupysite iki 33 proc. energijos

Nedidelį pasipriešinimą horizontalioje svirties pasukimo zonoje naudotojas turi įveikti sąmoningai. Šis taškas rodo, kad jau nesate taupymo zonoje „Temperatūra“ (vok. Temperatur).

PL Oszczędność energii do 33%

Użytkownik musi pokonać niewielki opór uchwytu w płaszczyźnie pionowej. Jest to sygnał, że wychodzi się z trybu oszczędzania energii.

HU Akár 33 %-os energiamegtakarítás

A kar vízszintes elmozdulási tartományában a felhasználónak kisebb mértékű ellenállást kell leküzdenie; ez szándékosan van így. Ez a pont jelzi a „hőmérséklet-” takarékos tartomány elhagyását.

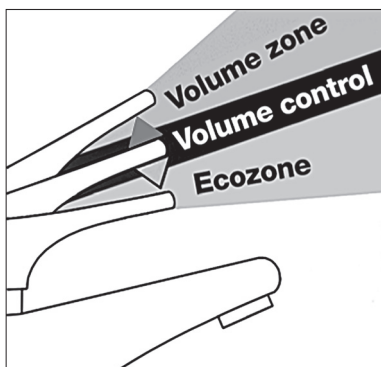
RU Экономия энергии до 33 %

Легкое сопротивление в горизонтальном диапазоне поворота рычага пользователь должен преодолевать сознательно. Эта точка сигнализирует о том, что теперь выполняется выход из зоны экономии «Температура».

BG Енергийна ефективност до 33 %

Лекото съпротивление в хоризонталния диапазон на движение на ръкохватката трябва да бъде целенасочено преодоляно от потребителя. Тази точка сигнализира, че се напуска зоната на ефективна „температура“.

CS Omezení průtoku
LT Vandens kiekio ribojimas
PL Ograniczenie ilości wody
HU Vízmennyiség-korlátozás
RU Ограничение расхода воды
BG Ограничаване на количеството вода



CS Úspora vody až o 30 %

Uživatel musí vědomě překonat lehký odpor ve svislé otočné oblasti páky. Tento bod signalizuje, že úsporná oblast „průtok“ bude nyní opuštěna.

LT Sutaupysite iki 30 proc. vandens

Nedidelį pasipriešinimą vertikaliajoje svirties pasukimo zonoje naudotojas turi įveikti sąmoningai. Šis taškas rodo, kad jau nesate taupymo zonoje „Vandens kiekis“ (vok. Wassermenge).

PL Oszczędność wody do 30%

Użytkownik musi pokonać niewielki opór uchwytu w płaszczyźnie pionowej. Jest to sygnał, że wychodzi się z trybu oszczędzania wody.

HU Akár 30 %-os vízmegtakarítás

A kar függőleges elmozdulási tartományában a felhasználónak kisebb mértékű ellenállást kell leküzdenie; ez szándékosan van így. Ez a pont jelzi a „vízmennyiség-” takarékos tartomány elhagyását.

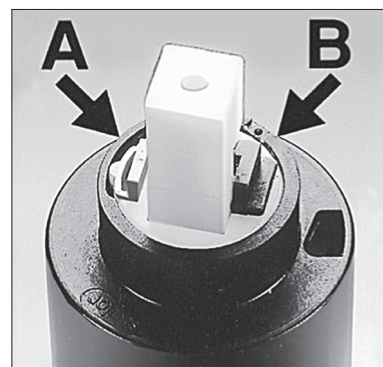
RU Экономия воды до 30 %

Легкое сопротивление в вертикальном диапазоне поворота рычага пользователь должен преодолевать сознательно. Эта точка сигнализирует о том, что теперь выполняется выход из зоны экономии «Расход воды».

BG Пести вода до 30 %

Лекото съпротивление във вертикалния диапазон на движение на ръкохватката трябва да бъде целенасочено преодоляно от потребителя. Тази точка сигнализира, че се напуска зоната на ефективно „количество вода“.

CS Flexibilní použití
LT Įvairios pritaikymo galimybės
PL Elastyczność zastosowania
HU Sokoldalú használhatóság
RU Гибкое применение
BG Гъвкаво приложение



CS Systém ECOTOTAL je umístěn na řídicí kartuši a poskytuje stoprocentní flexibilitu: Kdo neklade důraz ani na jednu z těchto dvou funkcí Eco, může s trochou řemeslné zručnosti deaktivovat volitelně buď vodní brzdu B, brzdu horké vody A, nebo dokonce obě současně.

LT ECOTOTAL sistema sumontuota ant valdymo kasetės ir ją galima pritaikyti įvairiausioms reikmėms: jei jums nesvarbios „Eco“ funkcijos, tai, turėdami šiek tiek įgūdžių, galite išjungti kiekio stabdį B arba karšto vandens stabdį A, arba abu stabdžius kartu.

PL System ECOTOTAL zamontowany na naboju sterującym umożliwia stuprocentową elastyczność: Jeśli użytkownikowi nie zależy na funkcjach oszczędzania, może własnoręcznie wyłączyć ograniczenie ilości wody B lub temperatury wody A, lub też oba na raz.

HU A vezérlőpatronra szerelt ECOTOTAL rendszer száz százalékos flexibilitást nyújt: Aki nek egyik gazdaságossági funkció sem fontos, az egy kis kézügyességgel külön-külön vagy akár egyszerre is kiiktathatja a „B” jelű mennyiségi korlátozást és az „A” jelű forróvíz-korlátozást.

RU Система ECOTOTAL установлена на управляющем патроне и обеспечивает стопроцентную гибкость: Кто не придает значения этим двум функциям экологичности, может легко вручную деактивировать на выбор либо ограничитель расхода B, либо ограничитель температуры горячей воды A, либо обе функции сразу.

BG Системата ECOTOTAL е монтирана в патрона и гарантира стопроцентова гъвкавост: Ако не държите да ползвате двете екологични функции, може с помощта на минимални технически умения да деактивирате или ограничителя за количество вода B или ограничителя за гореща вода A или двата заедно



DE Pflegeanleitung

Die Oberfläche ist einfach zu reinigen und zu pflegen. Die glatte Oberfläche nimmt kaum Schmutz an. Zur regelmässigen Pflege weiches Tuch, Seifenlauge und Wasser verwenden. Mit trockenem Tuch abtrocknen.

Vermeiden Sie den Einsatz von Scheuermitteln oder Lösungsmitteln, die die Oberfläche beschädigen.

Schäden, die durch unsachgemässe Behandlung durch den Benutzer entstehen, entziehen sich unserer Garantieleistung.

FR Mode d'entretien

Cette surface est facile à entretenir. Très lisse, elle retient fort peu la saleté. Pour un entretien régulier, utiliser un chiffon doux, du savon et de l'eau. Essuyer avec un chiffon sec.

Évitez d'utiliser des détergents ou des solvants qui endommageraient cette surface.

Les dommages résultant d'un traitement non conforme effectué par l'utilisateur sont exclus de la garantie que nous offrons.

IT Modalità di manutenzione

Questa superficie è facile da pulire. Molto liscia, trattiene poco lo sporco. Per una pulizia regolare, usare un panno morbido, sapone e acqua. Asciugare con uno straccio asciutto.

Evitare di usare detersivi o solventi che potrebbero danneggiare la superficie.

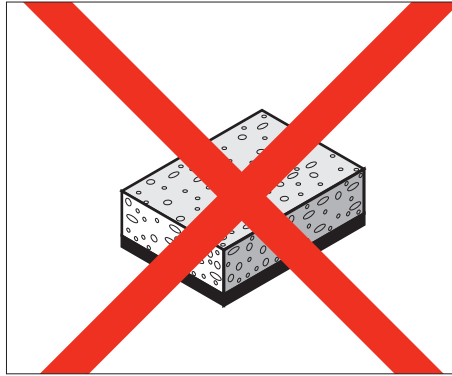
I danni dovuti a un trattamento non conforme effettuato dall'utente non sono coperti dalla nostra garanzia.

EN Maintenance instructions

The surface is simple to clean and care for. The smooth surface hardly accumulates any dirt. Use soft cloth, soapy solution and water for regular care. Wipe with a dry cloth.

Avoid the use of abrasives or solvents, which damage the surface.

Damage caused by inappropriate treatment by the user, is not covered by our guarantee.



ES Instrucciones de mantenimiento

La superficie es fácil de limpiar y mantener. La superficie lisa apenas se ensucia. Para un mantenimiento periódico usar un paño blando, jabón y agua. Secar con un paño seco.

Evitar el uso de productos abrasivos o disolventes que dañen la superficie.

Los daños causados por un manejo inadecuado del usuario no los cubre nuestra garantía.

NL Onderhoudshandleiding

Het oppervlak kan eenvoudig gereinigd en onderhouden worden. Het gladde oppervlak neemt nauwelijks vuil op. Voor regelmatig onderhoud een zachte doek, zeepsop en water gebruiken. Met een droge doek afdrogen.

Vermijd het gebruik van schuurmiddelen of oplosmiddelen die het oppervlak beschadigen.

Beschadigingen ten gevolge van verkeerde behandeling door de gebruiker, vallen buiten de garantie.

CS Návod na ošetrování

Povrch je nutno jednoduše očistit a pečovat o něj. Na hladkém povrchu se ztěžují usazují nečistoty. Pro pravidelnou péči používejte měkkou utěrku, mýdlový roztok a vodu. Osušit suchou utěrkou.

Vyvarujte se používání abrazivních látek nebo rozpouštědel, které poškozuji povrch.

Na poškození, která způsobil uživatel neodborným ošetrováním či nakládáním, se nevztahuje naše záruka.

LT Prižiūros nurodymai

Paviršius lengva valyti ir prižiūrėti. Prie lygaus paviršiaus nešvarumai beveik nelimpa. Reguliariai prižiūrai naudokite švelnią šluostę, skystą muilą ir vandenį. Nuvalykite sausa šluoste.

Venkite naudoti abrazyvius valymo priemonės arba tirpiklius, kurie pažeidžia paviršius.

Pažeidimams, kurie atsiranda dėl netinkamo vartotojo naudojimo, mūsų garantiniai įsipareigojimai netaikomi.



PL Czyszczenie

Powierzchnia produktu jest łatwa do utrzymania w czystości. Gładka powierzchnia zapobiega osadzaniu się dużej ilości brudu i kurzu. Czyścić regularnie za pomocą miękkiej szmatki, mydła i wody. Wycierać suchą szmatką.

Unikać korzystania ze środków szorujących lub rozpuszczalników niszczących powierzchnię.

Szkody powstałe na skutek nieprawidłowego czyszczenia przez użytkownika nie są naprawiane na podstawie gwarancji udzielonej przez naszą firmę.

HU Kezelési útmutató

A felület tisztítása és ápolása egyszerű. A sima felületen alig marad meg a szennyeződés. A rendszeres ápoláshoz puha törölkendőt, szappanoldatot és vizet használjon. Végül törölje meg száraz törölkendővel.

Kerülje a súrolóanyagok vagy oldószerek használatát, mert ezek kárt tesznek a felületben.

A felhasználó általi szakszerűtlen bánásmódból eredő károkra a garancia nem vonatkozik.

RU Инструкция по уходу

Поверхность легко чистится. За счет гладкости грязь к ней не прилипает. Для регулярного ухода используйте мягкую ткань, мыльный раствор и воду. После очистки вытирайте поверхность сухой тканью.

Не используйте губки с абразивной поверхностью и растворители, которые повреждают поверхность.

Повреждения, возникшие вследствие неправильного обращения, не покрываются гарантией.

BG Ръководство за поддържане в работно състояние

Повърхността се почиства и поддържа лесно в работно състояние. Гладката повърхност почти не поема замърсяване. За редовното поддържане в работно състояние да се използват мека кърпа, сапунена луга и вода. Да се подсушава със суха кърпа.

Избягвайте употребата на средства за търкане или разтворители, които увреждат повърхността.

Вреди, причинени вследствие на неправилна обработка от страна на потребителя, не се покриват от гаранционната ни услуга.

LAUFEN

Bathroom Culture since 1892  www.laufen.com

Laufen Bathrooms AG
Wahlenstrasse 46
CH-4242 Laufen, Switzerland
www.laufen.com