



Oras Polara

INSTALLATION AND MAINTENANCE GUIDE

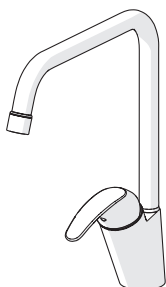


Contents

DK Indholdsfortegnelse	LT Turinys	PL Spis treści	UA Зміст
EE Sisukord	LV Saturs	RU Содержание	
FI Sisällysluettelo	NO Innhold	SE Innehållsförteckning	



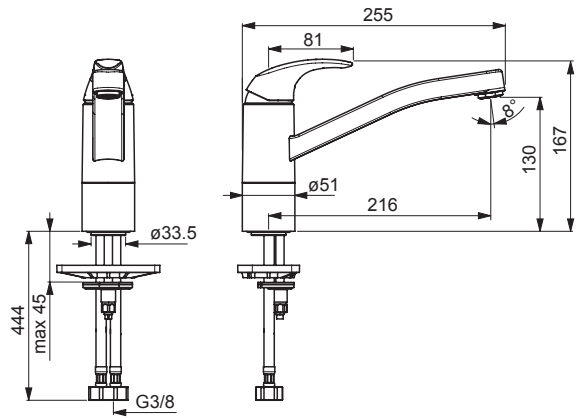
Technical data	4
Installation	5
Operation.....	8
Maintenance.....	8-12
Spare parts.....	13



Technical data	4
Installation	5-7
Operation.....	8
Maintenance.....	8-12
Spare parts.....	13

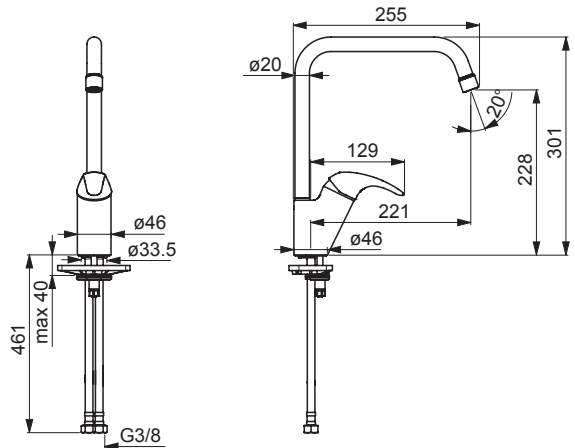
1420F

EN 817
 I (ISO 3822) Oras lab.
 100 -1000 kPa
 0.2 l/s (300 kPa)
 max. +90°C



1438F

EN 817
 I (ISO 3822) Oras lab.
 100 -1000 kPa
 0.2 l/s (300 kPa)
 max. +90°C



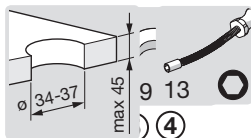
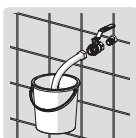
Installation

DK Installation
 EE Paigaldus
 FI Asennus

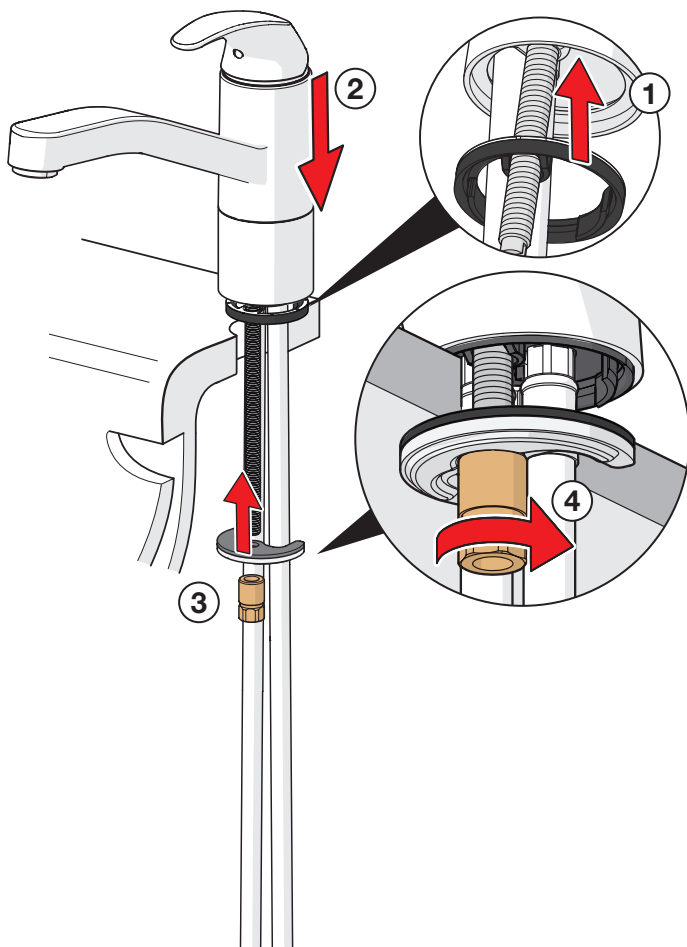
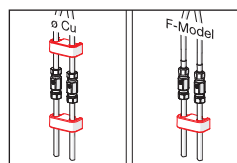
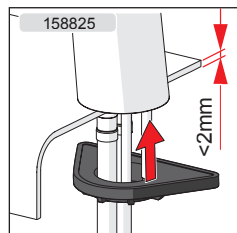
LT Montavimas
 LV Montāža
 NO Montering

PL Instalacja
 RU Установка
 SE Installation

UA Встановлення



max.
1600 kPa



Installation

DK Installation
 EE Paigaldus
 FI Asennus

LT Montavimas
 LV Montāža
 NO Montering

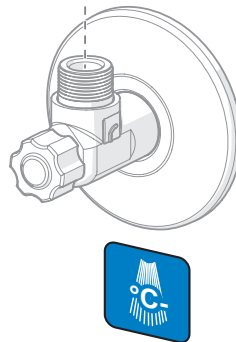
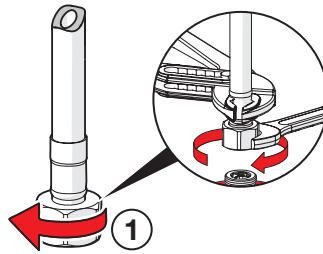
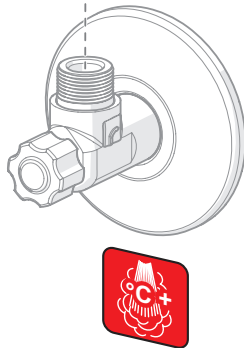
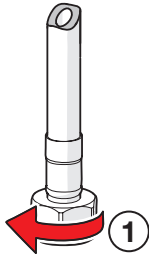
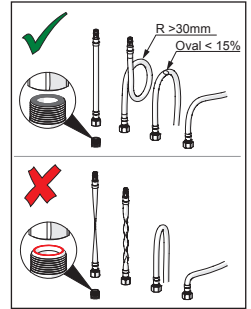
PL Instalacja
 RU Установка
 SE Installation

UA Встановлення



1

2



Spout installation

DK Montering af tud

EE Jooksutoru paigaldamine

FI Juoksutiputken asennus

LT Snapelio instaliavimas

LV Iztekas uzstādīšana

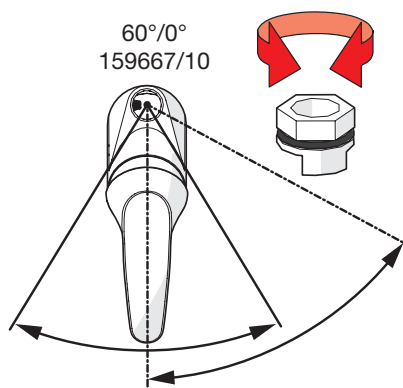
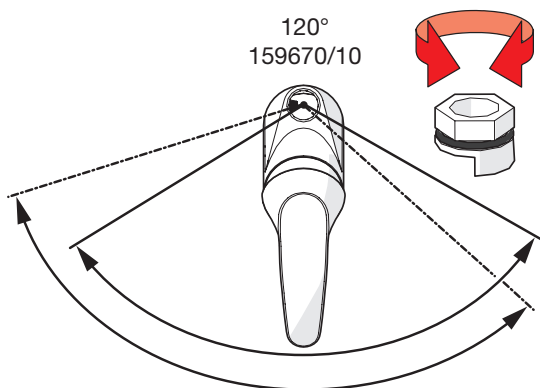
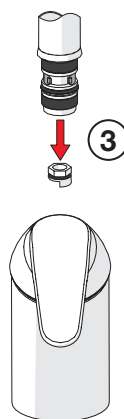
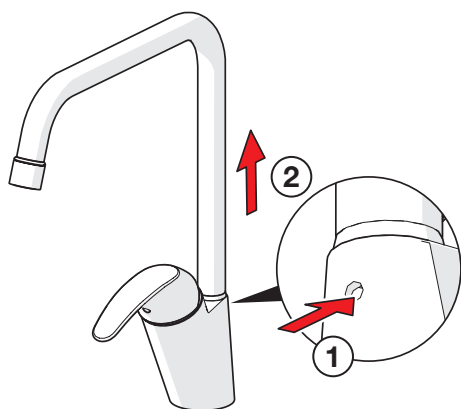
NO Montering av tut

PL Instalacja wylewki

RU Установка излива

SE Montering av utloppspip

UA Встановлення виливу



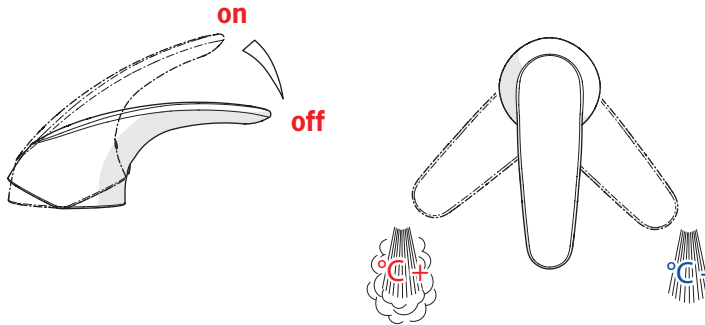
Operation

DK Betjening
EE Toimimine
FI Toiminta

LT Veikimo principas
LV Darbības princips
NO Funksjon

PL Działanie
RU Принцип действия
SE Funktion

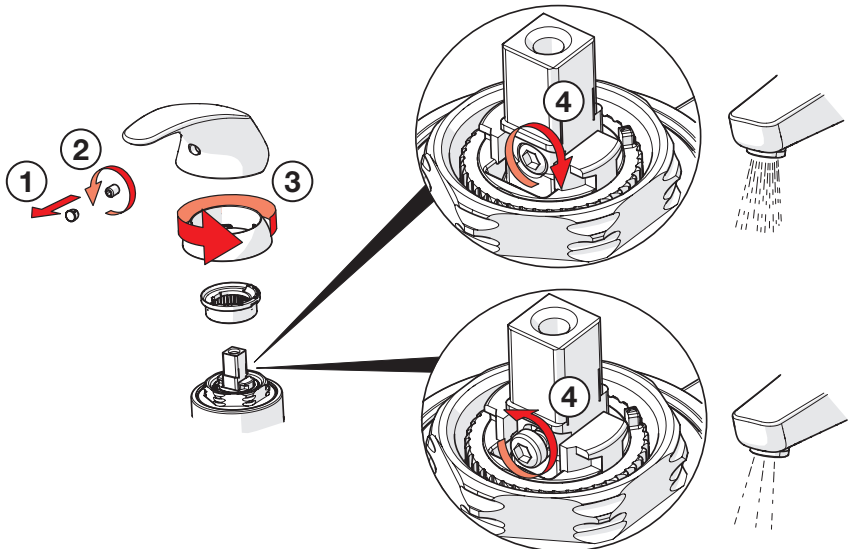
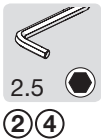
UA Принцип дії



Limiting the flow rate

DK Begrænsning af vandmængden
EE Vooluhulga piiramine
FI Virtaaman rajoitus
LT Vandens srovės reguliavimas
LV Ūdens plūsmas ierobežošana

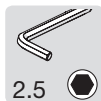
NO Begrensning av vannmengde
PL Ograniczenie wielkości strumienia
RU Регулирование потока
SE Flödesbegränsning
UA Регулювання потоку



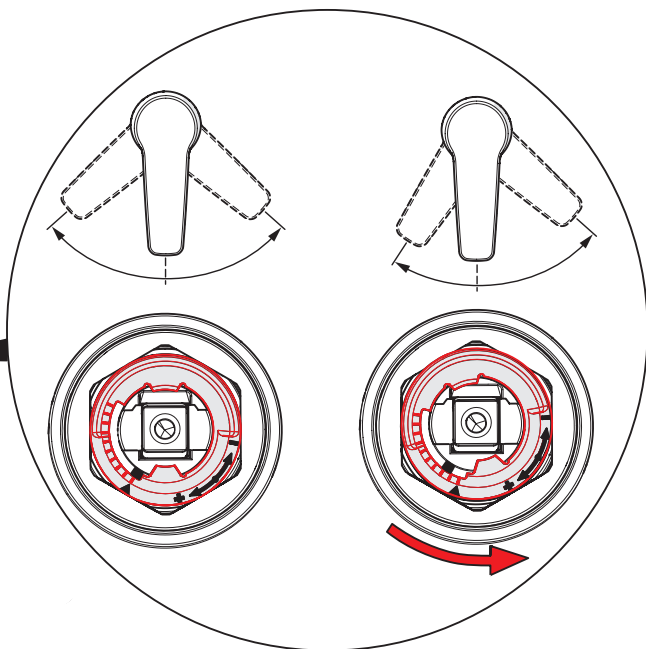
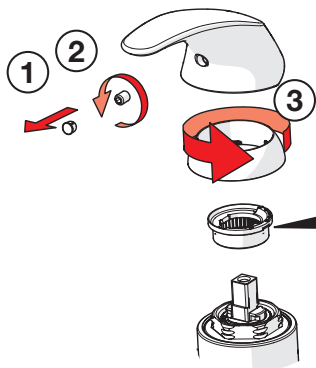
Limiting temperature

DK Forindstilling af vandets max. temperatur
EE Temperatuuri piiramine seadeosast
FI Lämpötilan rajoitus
LT Temperatūros apribojimas
LV Karstā ūdens temperatūras ierobežošana
NO Begrenzing temperatur

PL Ograniczenie temperatury
RU Ограничение температуры в регулирующем блоке
SE Begränsning av vattnets max. temperatur
UA Обмеження температури в регулюючому блоці



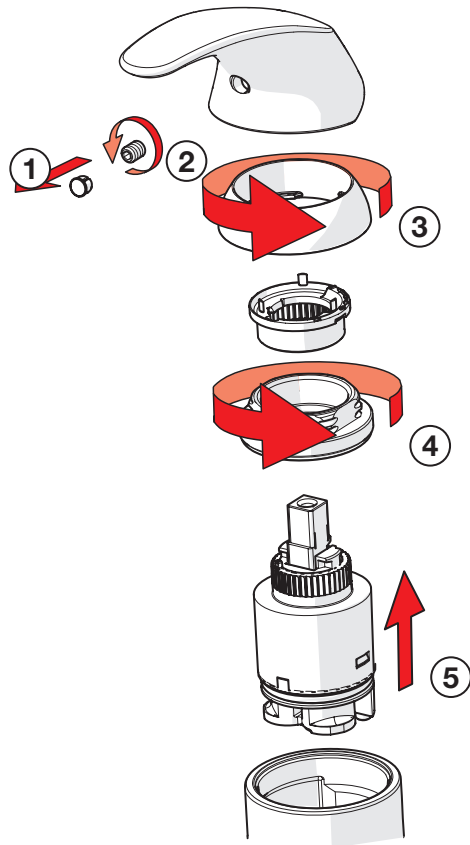
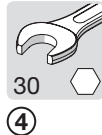
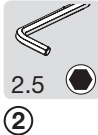
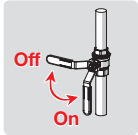
2



To change the cartridge

DK Udskiftning af reguleringskassette (unit)
EE Seadeosa vahetus
FI Säätöosan vaihto
LT Valdanciosios kasetės pakeitimas
LV Regulēšanas mehānisma kasetes maiņa

NO Skifting av kassett
PL Wymiana modułu sterującego
RU Замена регулировочного блока
SE Byte av kassett
UA Заміна регулювального блоку



Changing the spout's seals

DK Udskiftning af svingtudens pakninger
EE Jooksutoru tihendite vahetamine
FI Juoksutiputken tiivisteiden vaihto
LT Snapelio tarpinių pakeitimas
LV Iztekas un blīvslēgu maiņa
NO Bytting av svingtutens pakninger

PL Wymiana uszczeltek wylewki
RU Замена прокладок сливной трубы или замена сливной трубы
SE Utbyte av manschettpackningar
UA Заміна прокладок зливної труби або заміна зливної труби

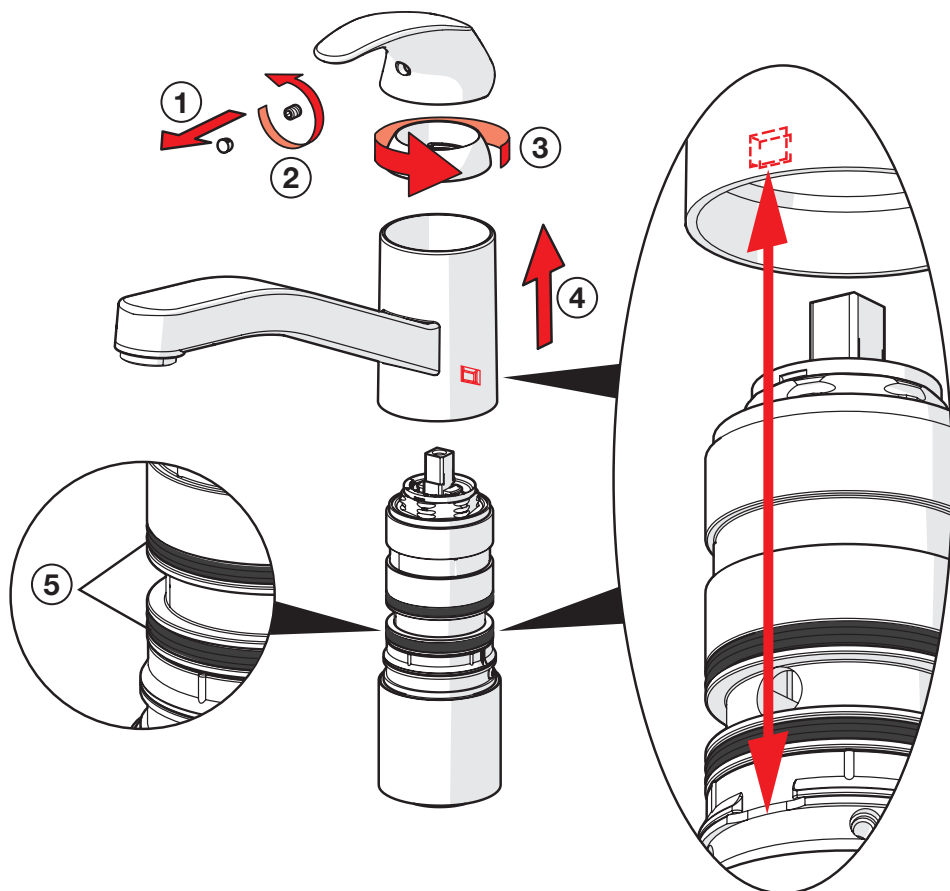


2.5

①



⑤

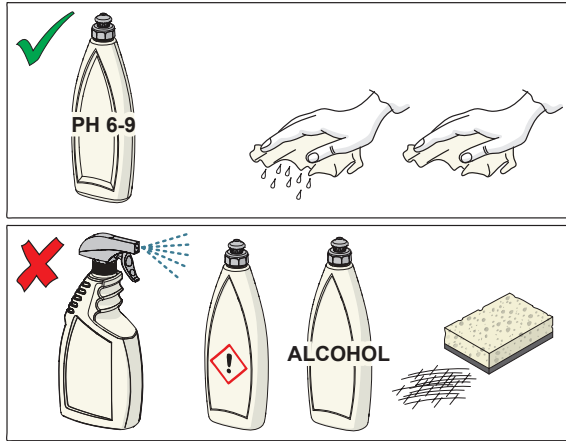


Cleaning the faucet

DK Rengøring af armaturet
EE Puhastamine
FI Puhdistus
LT Maišytuvo valymas

LV Krāna tīrīšana
NO Rengjøring av kranen
PL Czyszczenie baterii
RU Чистка смесителя

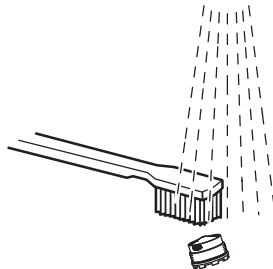
SE Rengöring av blandarna
UA Чищення змішувача



Cleaning/Changing the aerator

DK Rensning/Udskiftning af perlator
EE Õhusti puhastamine/vahetamine
FI Poresuuttimen puhdistaminen/vaihtaminen
LT Aeratoriaus valymas ir pakeitimas
LV Aeratora tīrīšana/maiņa

NO Rensing/Bytting av strålesamler
PL Czyszczenie/Wymiana perlatora
RU Очистка и замена аэратора
SE Rengöring/Byte av strålsamlare
UA Чищення та заміна аератора



Spare parts

DK Reservedele
EE Varuosad
FI Varaosat

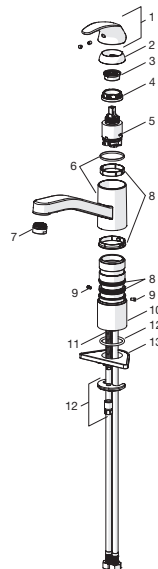
LT Atsarginės dalys
LV Rezerves daļas
NO Reservedeler

PL Części zamienne
RU Запасные части
SE Reservdelar

UA Запасні частини

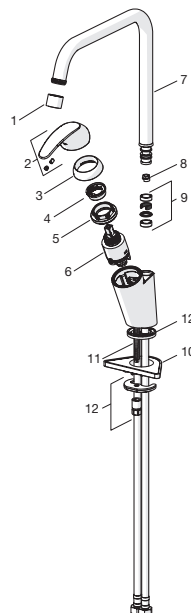
1420F

- 1 602510V
- 2 601967V
- 3 601973V
- 4 601979V
- 5 601969V
- 6 1000832V
- 7 602064V
- 8 601983V
- 9 1000980/2
- 10 601982V
- 11 601970V
- 12 601985V
- 13 158825



1438F

- 1 1001070V
- 2 602510V
- 3 601967V
- 4 601973V
- 5 601968V
- 6 601969V
- 7 1000228V
- 8 159670/10 (120°)
- 8 159667/10 (60°/0°)
- 9 198287V
- 10 158825
- 11 601970V
- 12 601985V



Oras Group is a powerful European provider of sanitary fittings: the market leader in the Nordics and a leading company in Continental Europe. The company's mission is to make the use of water easy and sustainable and its vision is to become the European leader of advanced sanitary fittings. Oras Group has two strong brands, Oras and Hansa.

The head office of the Group is located in Rauma, Finland, and the Group has four manufacturing sites: Burglengenfeld (Germany), Kralovice (Czech Republic), Olesno (Poland) and Rauma (Finland). Oras Group employs approximately 1400 people in twenty countries. Oras Group is owned by Oras Invest, a family company and an industrial owner.

ORAS GROUP
Isometsäntie 2, P.O. Box 40
FI-26101 Rauma
Tel. +358 2 83 161
Fax +358 2 831 6300
info.finland@oras.com
www.oras.com

