

**Набор для душевого канала TECElinus, панель «2-в-1», с сифоном, с мембраной**

номенклатурный номер : 15103079

К 1: 1 шт.

К 2: 40 шт.

описание:

Набор для душевого канала для подсоединения к канализационным трубам DN 50, для установки в бетонной стяжке, с клеевым фланцем и гидроизоляционной манжетой для соединения с композитной гидроизоляцией, с поворотной крышкой решетки «2-в-1» (вид нержавеющей сталь, сатин или под облицовку плиткой).

Комплект поставки:

- Корпус канала с клеевым фланцем, изготовленным из нержавеющей стали, глянец, материал 1.4301 (304)
- Центральный соединительный элемент для присоединения сифона
- Сифон DN 50 с боковым выпускным патрубком, поворачивается на 360°, уровень гидрозатвора 25 мм, производительность 0,8 л/с (согласно DIN EN 1253)
- Мембранный сифон для каналов TECEdrainline (двойной барьер благодаря использованию гидрозатвора и мембраны с уплотнительной кромкой)
- Установленная на заводе гидроизоляционная манжета Seal System для соединения по месту с фланцем канала и установки в композитной гидроизоляции
- Комплект опор для регулировки высоты и фиксации положения канала, плавного изменения высоты до 125 мм (от нижнего края опор до верхнего края канала)
- Двухсторонняя вставка «2-в-1», изготовленная из нержавеющей стали, прочность соответствует классу нагрузки K3 — максимальная испытательная нагрузка 300 кг, для использования в качестве панели из нержавеющей стали, сатин, или в качестве основы под облицовку плиткой для крепления плитки по месту на эластичный клей, например, на основе силикона или эпоксидной смолы

Внимание:

Проверьте клей на предмет совместимости!

данные о продажах:

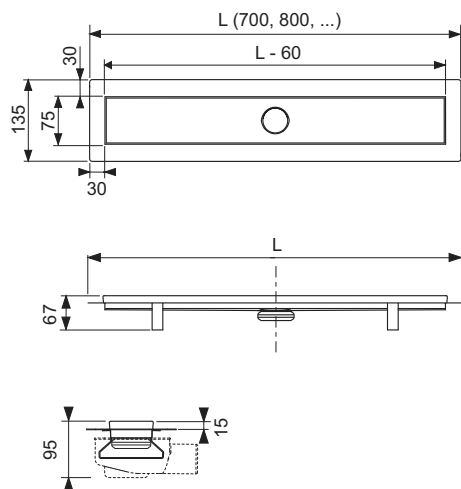
наименование товара: Комплект TECElinus для монтажа дренажного канала, панель «2-в-1», с сифоном с мембраной, 700

мм

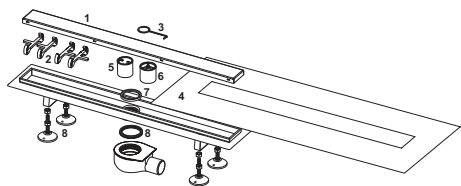
Группа товаров: 645

Группа продукции: 3006450010

Чертежи:



Запасные части:



- | | | |
|---|----------|-------------------------------------------------------------|
| 1 | 15190010 | Панель «2-в-1», 700 мм |
| 2 | 668020 | Опора основы для плитки, панели steel TECE (с 08/2007 г.) |
| 3 | 668014 | Крючок для извлечения основы |
| 4 | 15190000 | |
| 5 | 668010 | Погружной стакан (H = 49 мм) для сифона 650000 "заниженный" |
| 6 | 660016 | Сифон с мембраной для трапа «низкий» |
| 7 | 668012 | Уплотняющее кольцо для стакана |
| 8 | 668032 | Уплотнительное кольцо между каналом и сифоном (с 2015 г.) |
| 9 | 15190009 | |