

E10379RU



Коллекция: TALAN

Отделки*:



CP - Хром

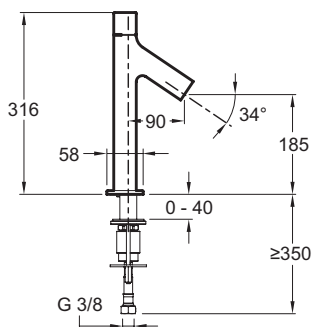
Общие характеристики:



Технические характеристики

- ВЕС: 2,9 кг
- РАСХОД ВОДЫ: 8 л/мин при давлении 3 бар
- РАССТОЯНИЕ МЕЖДУ ЦЕНТРОМ ИЗЛИВА И ЦЕНТРАЛЬНОЙ ОСЬЮ КОРПУСА: 90 мм
- МЕХАНИЗМ: Последовательный керамический картридж
- УСТАНОВКА: 1 отверстие
- ТИП УСТАНОВКИ: 1 отверстие
- ВЫСОТА ПОД ИЗЛИВОМ: 185 мм
- ПОДКЛЮЧЕНИЕ: С гибкой подводкой
- СЛИВ: Без донного клапана
- ГАРАНТИЯ НА ОТДЕЛКУ: 10 лет

Технический чертёж



Спецификация продукта: Высокий смеситель для раковины. E10379RU. Коллекция: TALAN. ВЕС: 2,9 кг. ТИП УСТАНОВКИ: 1 отверстие. РАСХОД ВОДЫ: 8 л/мин при давлении 3 бар. ВЫСОТА ПОД ИЗЛИВОМ: 185 мм. РАССТОЯНИЕ МЕЖДУ ЦЕНТРОМ ИЗЛИВА И ЦЕНТРАЛЬНОЙ ОСЬЮ КОРПУСА: 90 мм. ПОДКЛЮЧЕНИЕ: С гибкой подводкой. МЕХАНИЗМ: Последовательный керамический картридж. СЛИВ: Без донного клапана. УСТАНОВКА: 1 отверстие. ГАРАНТИЯ НА ОТДЕЛКУ: 10 лет.