

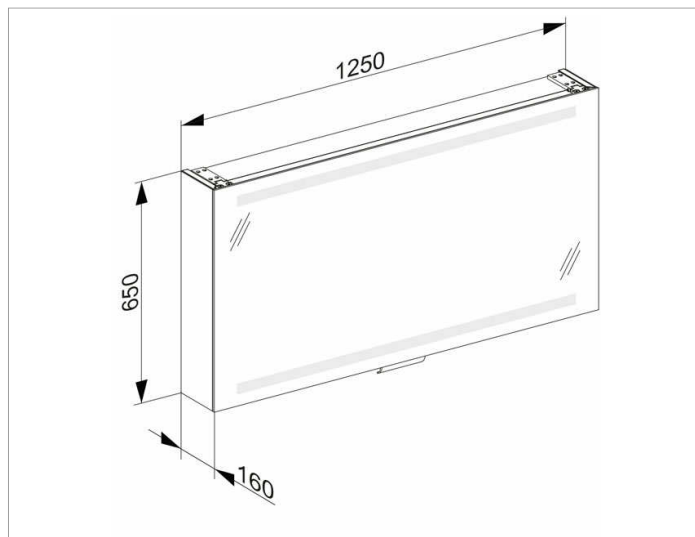
Edition 300

30202171201 Зеркальный шкаф

ИЗДЕЛИЕ



ЧЕРТЕЖ



ОПИСАНИЕ ИЗДЕЛИЯ

1 поднимающаяся дверца
с хрустальным зеркалом с двух сторон,
зеркальное покрытие боковых стенок,
подсветка люминесцентными лампами 2 x 28 Вт T5
ЕЕК: A+ , 2 x 31 kWh/1000h

оборудование

- выключатель (снаружи)
- 2 расположенные внутри розетки
- 1 расположенная снаружи розетка
- 1 сдвижное внутреннее зеркало (200 x 520 мм)
- 7 свободно регулируемых стеклянных полочек
(4 шт. - 750 x 90 мм и 3 шт. - 375 x 90 мм)

поверхность

серебристый анодированный

Габариты

1250 x 650 x 160 mm