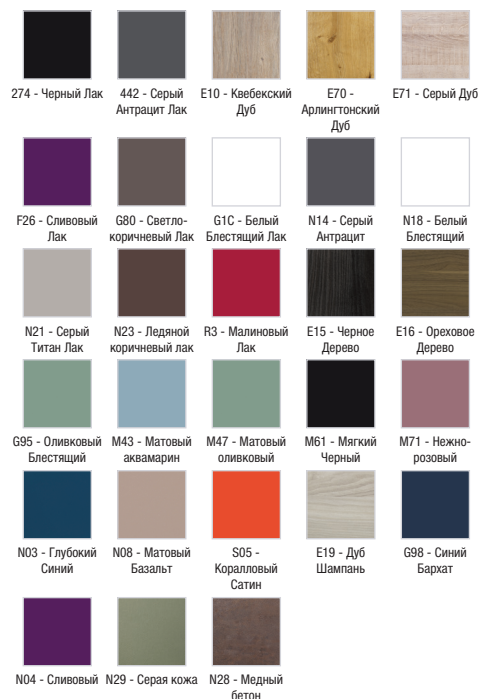


EB797RU



Коллекция: ОБЩАЯ КАТЕГОРИЯ

Отделки\*:



Общие характеристики:



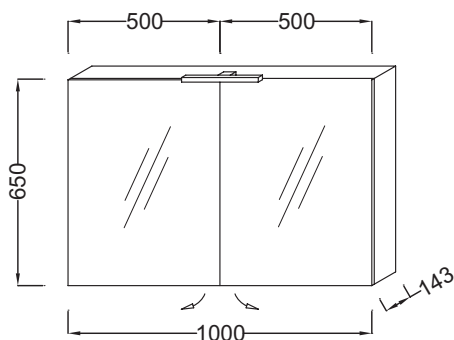
### Преимущества для конечного пользователя

- Оптимизированное хранение: 2 зеркальные двойные дверцы, 2 стеклянные полки на отделение
- Практичность: светодиодная подсветка, 1 магнит
- Продуманность: розетка и инфракрасный выключатель

### Технические характеристики

- РАЗМЕРЫ (СМ): 100 x 14 x 65 см
- МЕСТО ДЛЯ ХРАНЕНИЯ: 2 дверцы с двойным зеркалом
- РЕШЕНИЕ ХРАНЕНИЯ: Дверцы
- Матовое покрытие: внешние и боковые панели
- ВЕС: 20 кг
- ВКЛЮЧЕНИЕ: 230В, 3.5Вт, класс II, IP 44
- Лакированное покрытие: внутренняя сторона серого цвета

### Технический чертёж



Спецификация продукта: Зеркальный шкаф 100 см со светодиодной подсветкой. EB797RU. Коллекция: ОБЩАЯ КАТЕГОРИЯ. РАЗМЕРЫ (СМ): 100 x 14 x 65 см. ВЕС: 20 кг. МЕСТО ДЛЯ ХРАНЕНИЯ: 2 дверцы с двойным зеркалом. ВКЛЮЧЕНИЕ: 230В, 3.5Вт, класс II, IP 44. РЕШЕНИЕ ХРАНЕНИЯ: Дверцы. Лакированное покрытие: внутренняя сторона серого цвета. Матовое покрытие: внешние и боковые панели.

Спецификация продукта: Зеркальный шкаф 100 см со светодиодной подсветкой. EB797RU. Коллекция: ОБЩАЯ КАТЕГОРИЯ. РАЗМЕРЫ (СМ): 100 x 14 x 65 см. ВЕС: 20 кг. МЕСТО ДЛЯ ХРАНЕНИЯ: 2 дверцы с двойным зеркалом. ВКЛЮЧЕНИЕ: 230В, 3.5Вт, класс II, IP 44. РЕШЕНИЕ ХРАНЕНИЯ: Дверцы. Лакированное покрытие: внутренняя сторона серого цвета. Матовое покрытие: внешние и боковые панели.

*\*В зависимости от конфигурации компьютера или настроек принтера, технических факторов и характеристик, цвета, которые Вы видите могут не полностью соответствовать настоящим цветам и являются схематическими.*