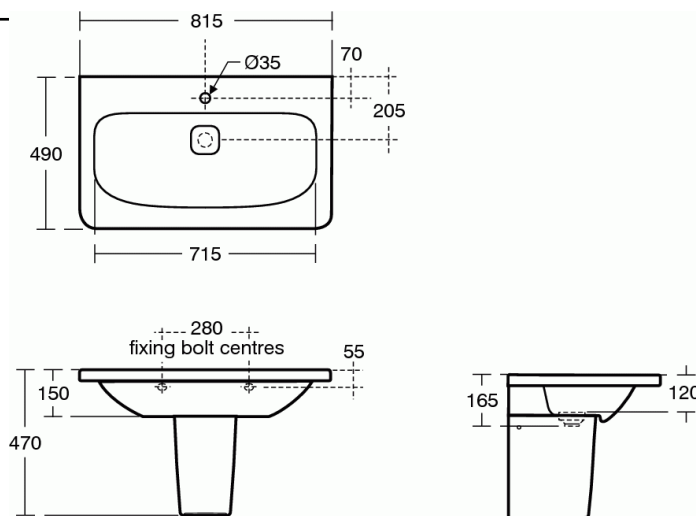


## TONIC II

### TONIC II Умывальник 80 см, 1 отверстие под смеситель. Для монтажа с мебелью Tonic II



#### TONIC II Умывальник 80 см, 1 отверстие под смеситель. Для монтажа с мебелью Tonic II

TONIC II Умывальник 80 см, 1 отверстие под смеситель, керамическая накладка слива (1 шт. в комплекте). Для монтажа с мебелью Tonic II (новый сифон IdealFlow - 1 шт. вкл. в комплект подстоля Tonic II R4303)

#### ПОКРЫТИЕ/ЦВЕТ\*



01

\* 01 = Euro White (Евробелый)

#### ДОПОЛНИТЕЛЬНОЕ ОБОРУДОВАНИЕ

Тonic II Однорукоятковый смеситель для умывальника с донным клапаном	A6326
Тonic II Однорукоятковый смеситель для умывальника с высоким изливом с донным клапаном	A6332
TONIC II Открытая полка (окрашенная белая) 80 см	R4343
TONIC II 1 ручка 597x48x30 мм, с крепежом	R4359