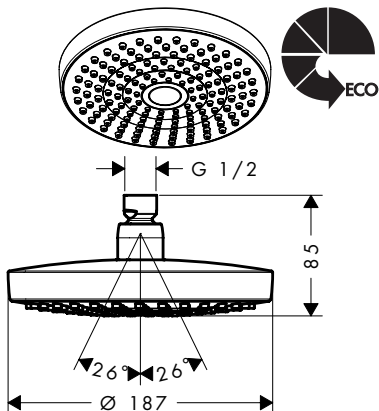
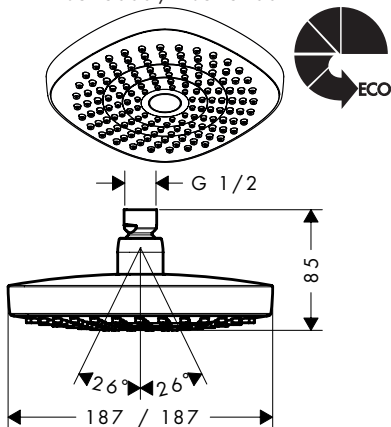


- DE** Montageanleitung
FR Instructions de montage
EN assembly instructions
IT Istruzioni per Installazione
ES Instrucciones de montaje
NL Handleiding
DK Monteringsvejledning
PT Manual de Instalação
PL Instrukcja montażu
CS Montážní návod
SK Montážny návod
ZH 组装说明
RU Инструкция по монтажу
HU Szerelési útmutató
FI Asennusohje
SV Monteringsanvisning
LT Montavimo instrukcijos
HR Uputstva za instalaciju
TR Montaj kılavuzu
RO Instrucțiuni de montare
EL Οδηγία συναρμολόγησης
SL Navodila za montažo
ET Paigaldusjuhend
LV Montāžas instrukcija
SR Uputstvo za montažu
NO Montasjeveiledning
BG Инструкция за употреба
SQ Udhëzime rreth montimit
AR عيمنتلا تاميلعت



Croma Select S 180 2jet
26523000 / 26523400



Croma Select E 180 2jet
26528000 / 26528400



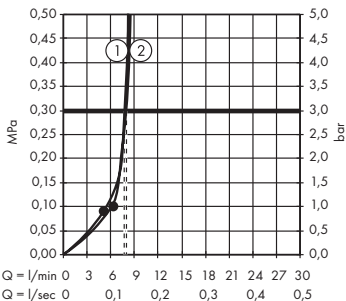
P max.
0,6 MPa
6 bar

0,1 - 0,4 MPa
1 - 4 bar

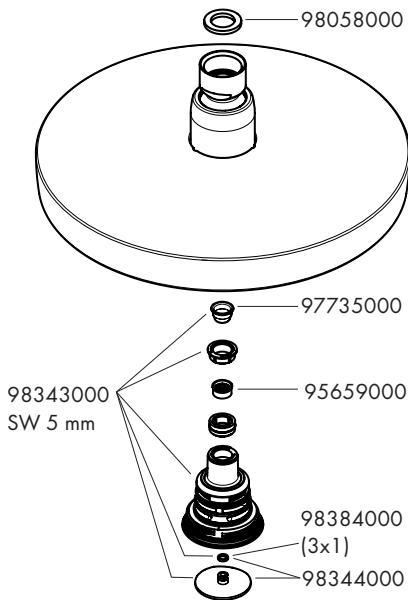
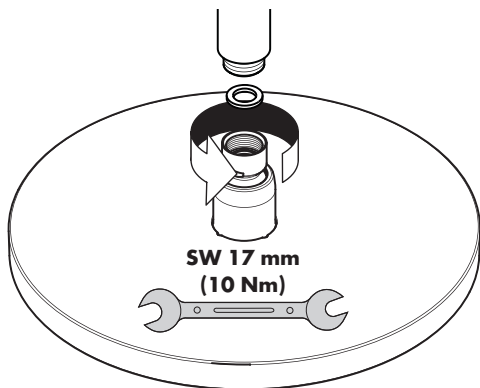


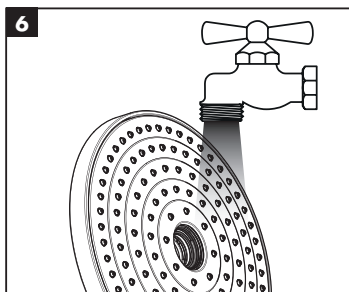
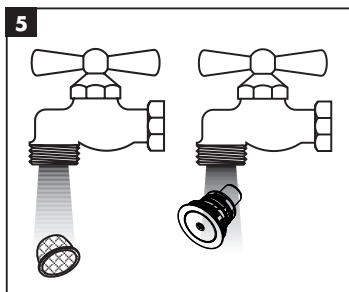
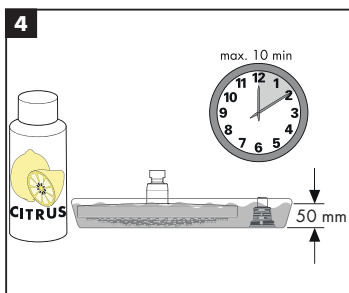
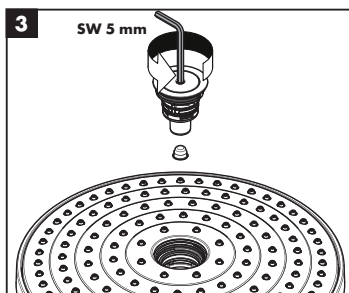
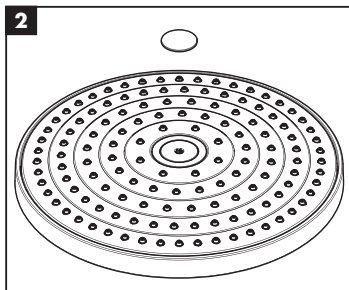
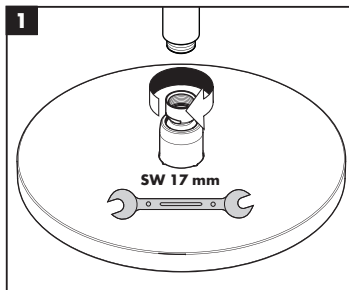
T max.
60 °C

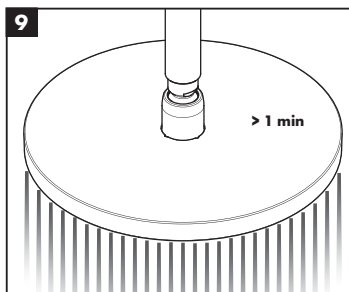
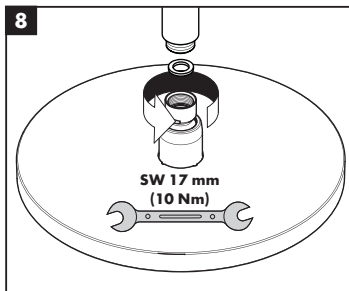
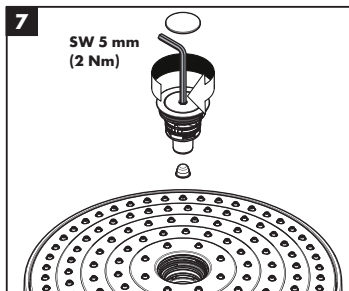
< 50 °C



	P-IX	DVGW	SVGW	ACS	WRAS	NF	KIWA
26523XXX				X	X		
26528XXX				X	X		







hansgrohe

Hansgrohe · AustraÙe 5 - 9 · D-77761 Schiltach
Telefon +49 (0) 78 36/51-1282 · Telefax +49 (0) 7836/511440
E-Mail: info@hansgrohe.com · Internet: www.hansgrohe.com

01/2018
9.02477.01