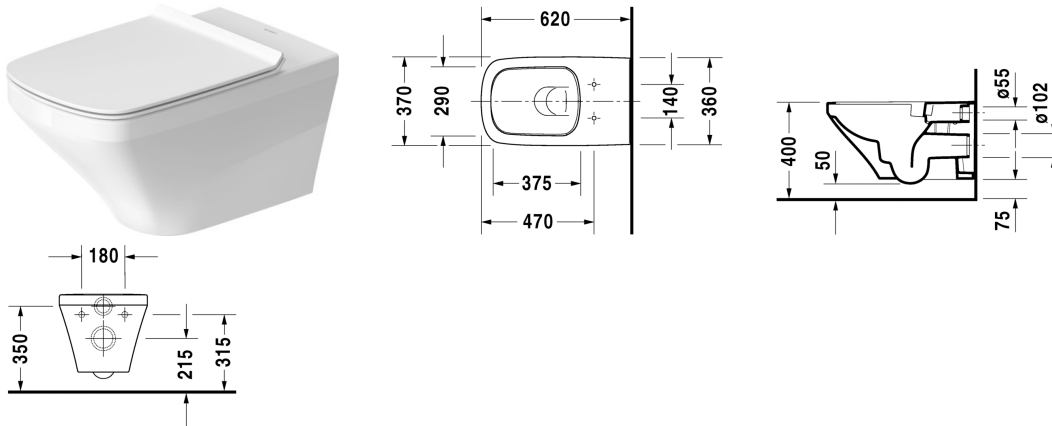


DuraStyle Унитаз подвесной Duravit Rimless® #
254209..00 / 254209..00

|< 370 мм >|



Унитаз подвесной Duravit Rimless®	Размеры	Вес	Номер заказа
без смывного края, с вертикальным смывом, вкл. крепление Durafix			
Цвета			
00 Белый Alpin 20 HygieneGlaze (антибактериальная керамическая глазурь с практически неограниченной эффективностью)			
Вариант			
♣ 4,5 л	370 x 620 мм	28,300 кг	254209..00
♣ 4,5 л	370 x 620 мм	28,300 кг	254209..00
Справка			
Крепление Durafix для скрытого монтажа включено в поставку			
Сантехническая керамика со специальным покрытием WonderGliss остается чистой и красивой в течение долгого времени. При заказе WonderGliss добавьте "1" на 11-м месте в артикуле модели.			
Аксессуары для керамики			
Крепление для подвесного биде и подвесного унитаза	Ø 12 x 180 мм	0,200 кг	006500
Принадлежности			
Звукоизоляция для подвесного унитаза		0,300 кг	005064
Соответствующая продукция			
Сиденье для унитаза съемный вариант, удлиненное исполнение, петли: нерж. сталь, без автоматического опускания,			006051

DuraStyle Унитаз подвесной Duravit Rimless® #
254209..00 / 254209..00

|< 370 мм >|

Сиденье для унитаза съемный вариант, удлиненное
исполнение, петли: нерж. сталь, с автоматическим
закрыванием,

006059

Все чертежи содержат необходимые размеры с соблюдением стандартных допусков. Они указаны в мм и не являются обязательными. Точные размеры, в частности для монтажа по индивидуальному заказу, можно получить только по готовому изделию.