

**E98725**



**Коллекция:** MARGAUX

**Отделка\*:**



CP - Хром

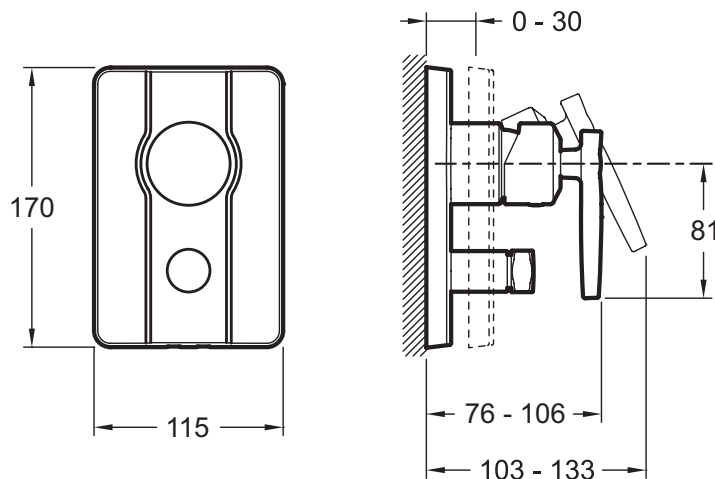
### Технические характеристики

- ВЕС: 2,5 кг
- Автоматический переключатель с функцией блокировки
- ТИП СИСТЕМЫ: С СИСТЕМОЙ MODULO

### Продукты для комплектации

- 98699D: Универсальная система скрытого монтажа

### Технический чертеж



Спецификация продукта: Встраиваемый смеситель с переключателем на 2 выхода, лицевая панель Margaux. E98725. Коллекция: MARGAUX. ВЕС: 2,5 кг. ТИП СИСТЕМЫ: С СИСТЕМОЙ MODULO. Автоматический переключатель с функцией блокировки.