

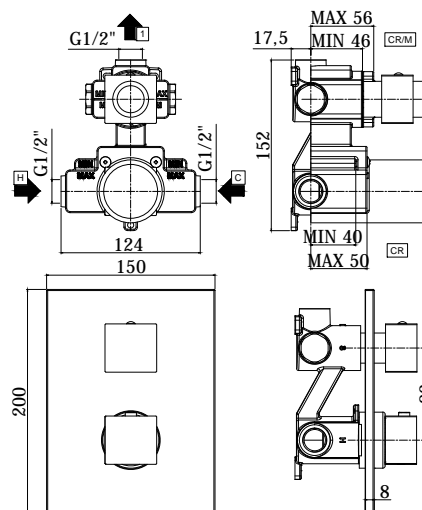
COLLEZIONE

level

IMMAGINE PRODOTTO



DISEGNO TECNICO



DESCRIZIONE

Miscelatore termostatico incasso doccia (1 uscita) completo di:

- piastra 150x200mm
- attacchi 1/2"G

ART.

LEQ 513 . .

senza deviatore (1 uscita + stop)

ZPRO 072 . .

Prolunga per art. 513

- H20mm

FINITURE

LEQ

CR - cromo
CR/M - cromo con piastra acciaio inox
ST/M - steel looking con piastra acciaio inox

ZPRO

CR - cromo
ST - finitura steel looking

DOCUMENTAZIONE



DIAGRAMMA
PORTATA 1



ISTRUZIONI
INSTALLAZIONE



PAGINA PRODOTTO

www.paffoni.it