



eco



NK CONCEPT

Описание

Высокий однорычажный смеситель 229мм, керамический картридж 25 мм. Без донного клапана. Соединения 3/8", длина шланг 400мм. Аэратор "plus". Пропускная способность при 3 барах - 5л/мин.

Отделка



хром

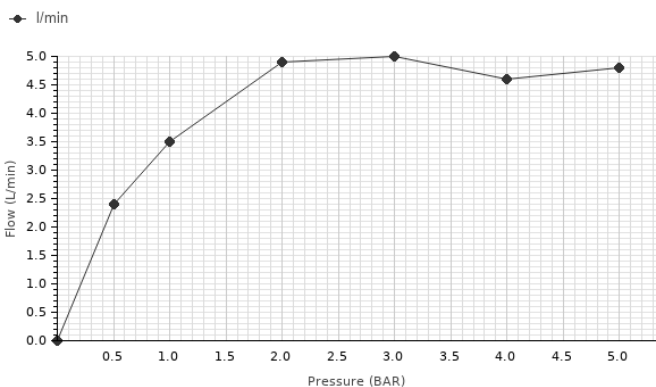
100140459 - N199999455

Сертификаты и качество



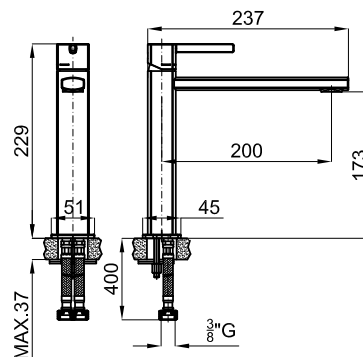
Диаграмма пропускной способности

Pressure (bar)	0	0.5	1	2	3	4	5
Flow - l/min	0	2.4	3.5	4.9	5	4.6	4.8



Техническая схема

Размеры в мм



noken
PORCELANOSA BATHROOMS

гарантия: Для ознакомления с гарантийной или другой информацией, относящейся к данному артикулу, посетите наш веб-сайт

Правовая информация: вся информация о продукции NOKEN указанная в данном каталоге носит исключительно информационный характер без какой-либо договорной стоимости, не является исчерпывающей и не являются публичной офертой. Для произведения правильного подбора артикулов и получения дополнительной информации о материалах и их установке, пожалуйста, посетите наши выставочные залы. NOKEN оставляет за собой право изменять или удалять любую информацию указанную в этом каталоге без предварительного предупреждения. Изображения и цвета продукции, могут несколько отличаться от реальных.