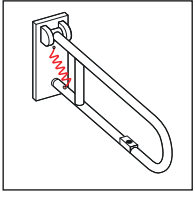


Hersteller/manufacturer	Typ/type	Seite/page
Deubad	Serie DeuWave	2
FSB	82 8224 06001, 82 8224 06002 82 8224 07001, 82 8224 07002 82 8224 08501 bis 82 8224 08508 82 8224 08531, 82 8224 08532 82 8224 09001, 82 8224 09002 82 8224 09031, 82 8224 09032 82 8224 06041, 82 8224 06042 82 8224 07041, 82 8224 07042 82 8224 08541, 82 8224 08542	3
Hewi	Serie 950	4
Normbau	Cavere Care-Vario	5

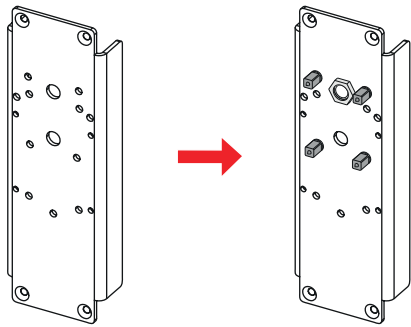
# TECEprofil – 9 042 016



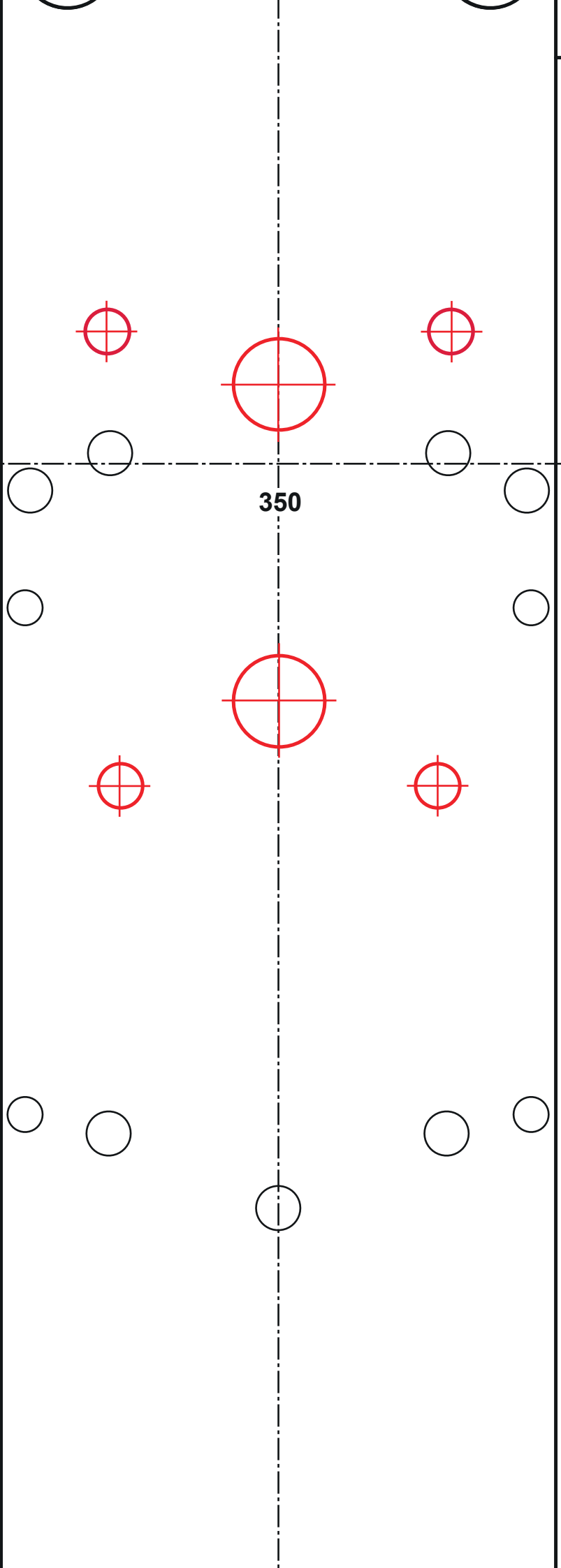
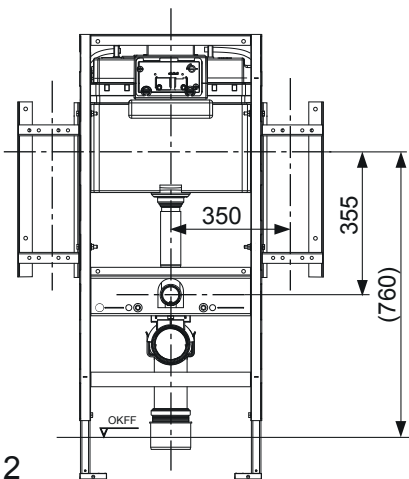
Deubad

DeuWave

— 355 (760)

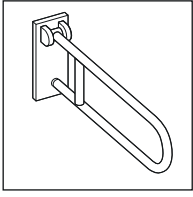


DIN 18 040-1: 355 (760) mm



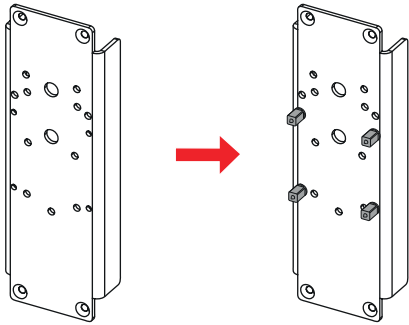
Maßstab / scale 0 5 10 cm

# TECEprofil – 9 042 016

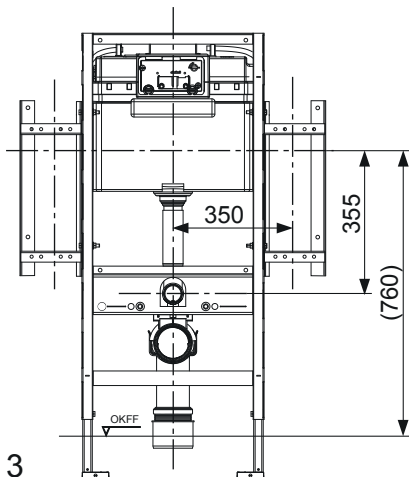


## FSB

- 82 8224 06001, 82 8224 06002
- 82 8224 07001, 82 8224 07002
- 82 8224 08501 bis 82 8224 08508
- 82 8224 08531, 82 8224 08532
- 82 8224 09001, 82 8224 09002
- 82 8224 09031, 82 8224 09032
- 82 8224 06041, 82 8224 06042
- 82 8224 07041, 82 8224 07042
- 82 8224 08541, 82 8224 08542



DIN 18 040-1: 355 (760) mm



3

355 (760)

350

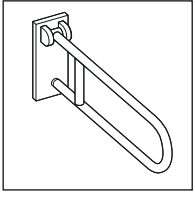
10 cm

5

0

Maßstab / scale

# TECEprofil – 9 042 016



Hewi

Serie 950

355 (760)

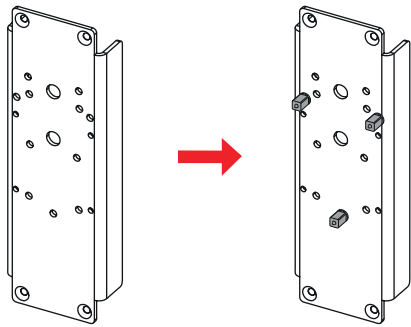
350

10 cm

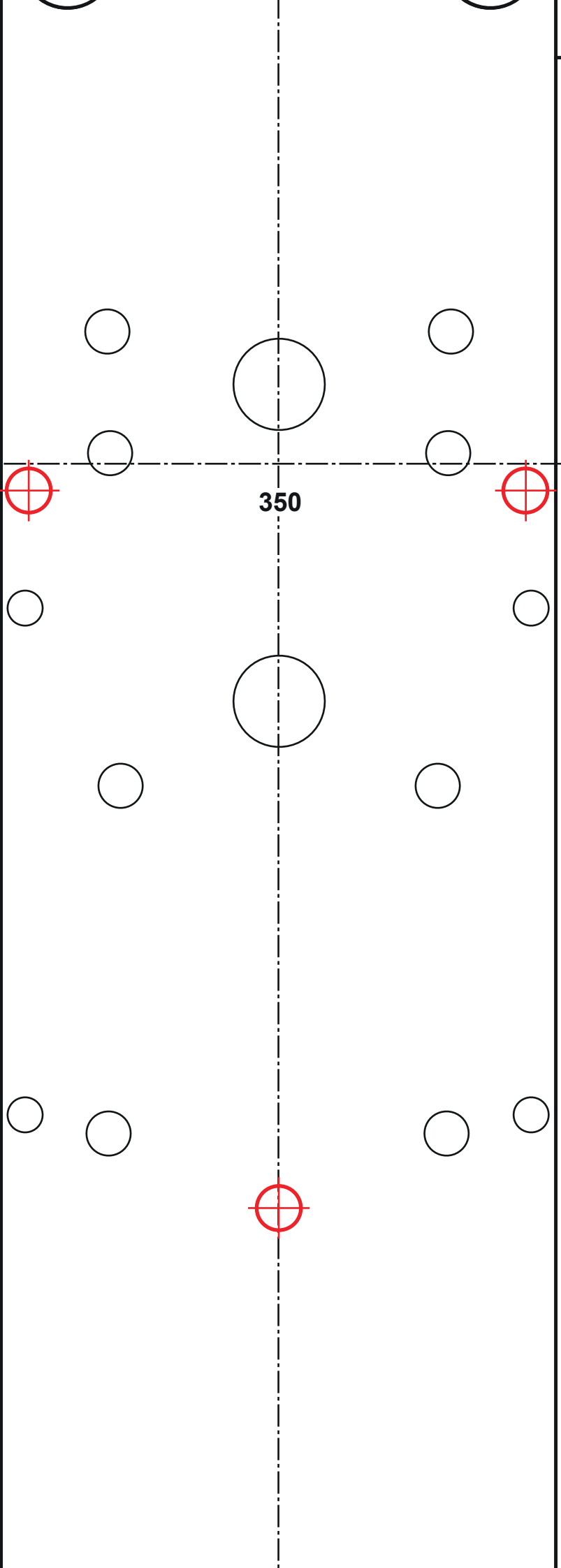
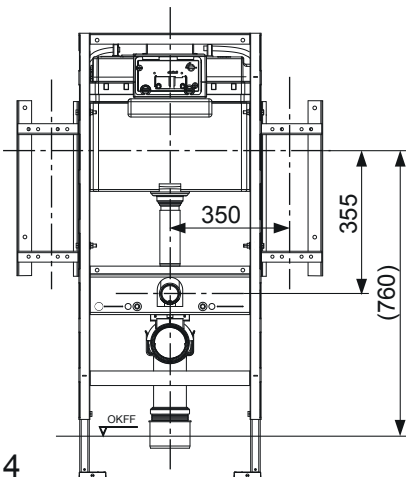
5

0

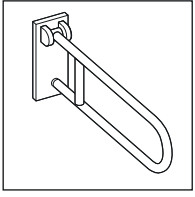
Maßstab / scale



DIN 18 040-1: 355 (760) mm



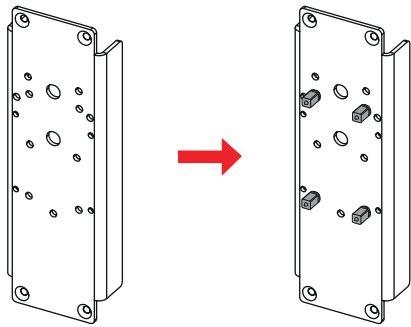
# TECEprofil – 9 042 016



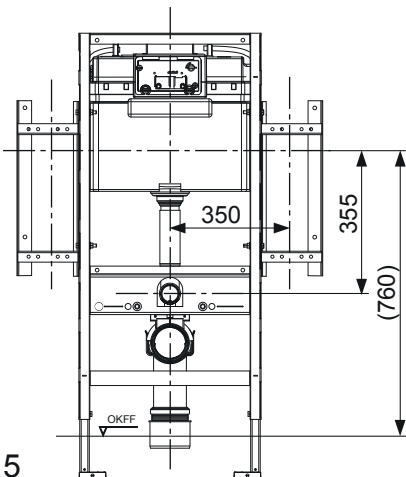
## Normbau

Cavere Care-Vario

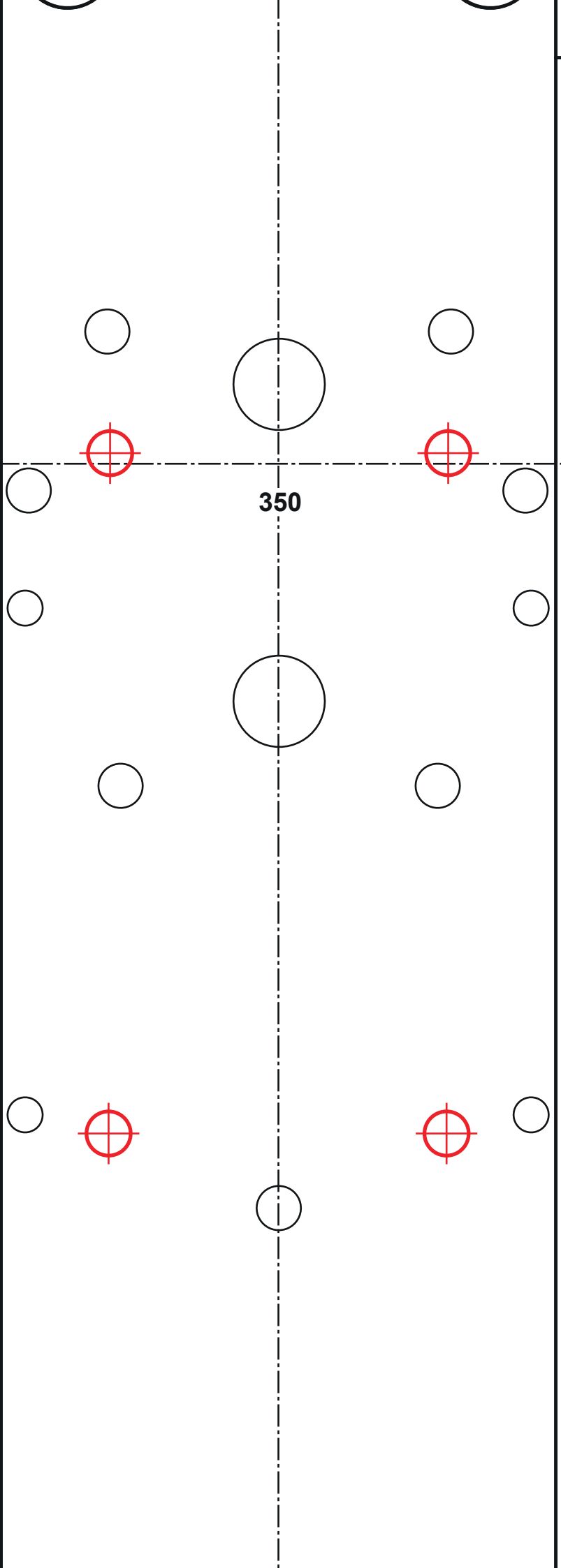
355 (760)



DIN 18 040-1: 355 (760) mm



5



Maßstab / scale 0 5 10 cm