

технические характеристики

Наружный термостатический смеситель

Chrome

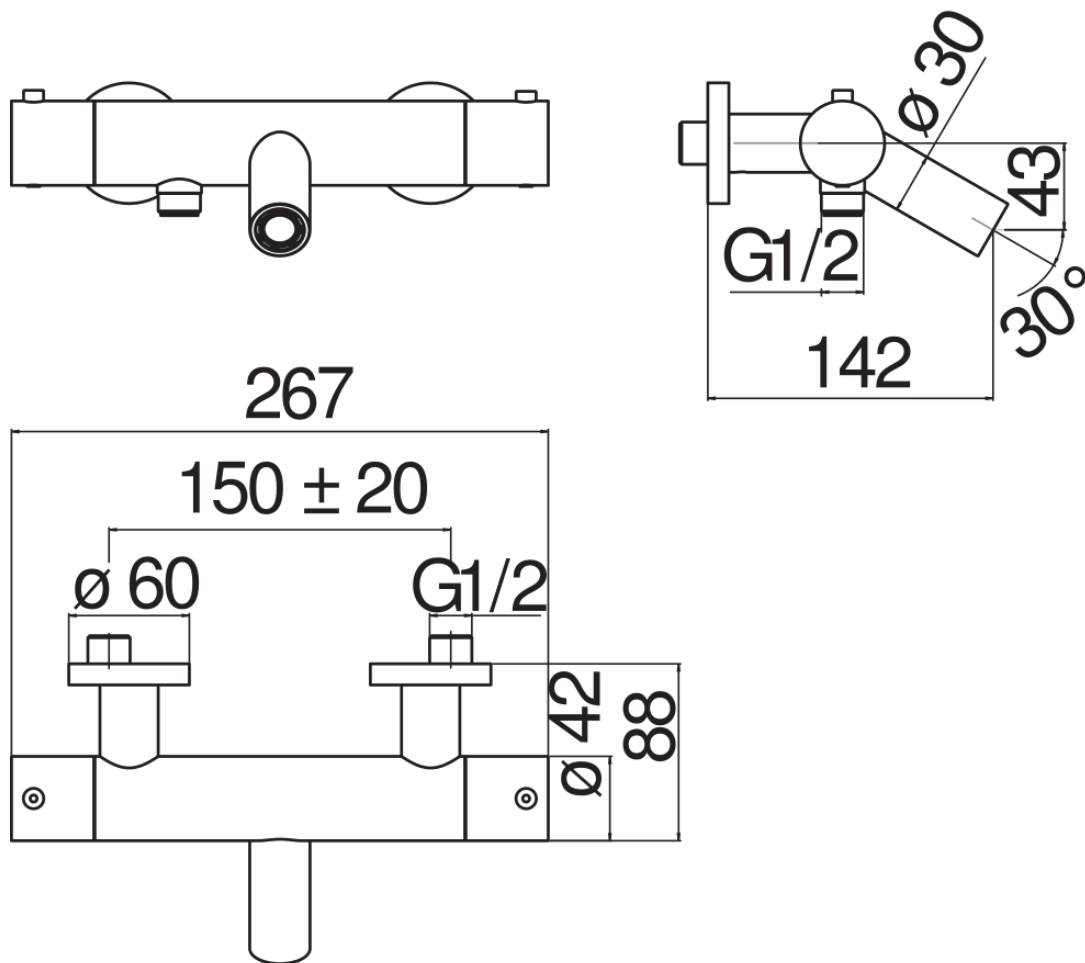
Защитное прерывание при температуре 38° C

Невозвратные клапаны

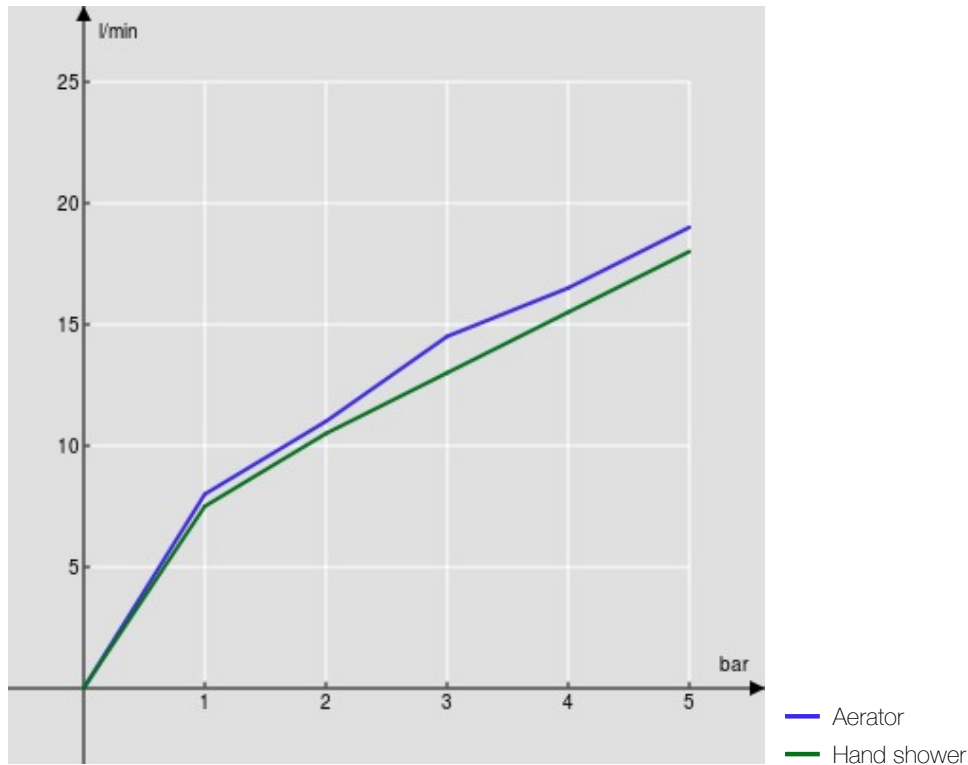
Аэратор против известковых отложений M 24 x 1

Излив ø 1/2"

упаковка: 37,1 x 23,7 x 11 cm / 0,00967 m<sup>3</sup> / 3,35 kg



FLOW RATE DIAGRAM: HOT/COLD WATER



FLOW RATE DIAGRAM: MIXED WATER

