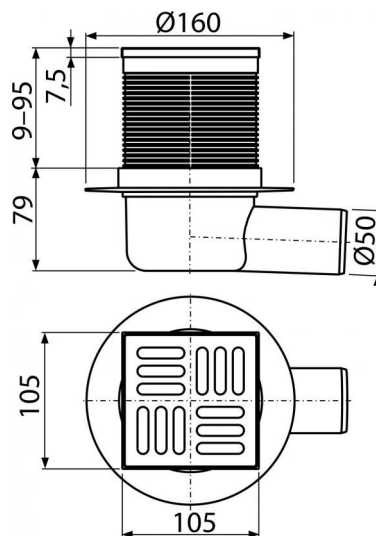


# APV31

Сливной трап 105×105/50 мм боковой сток, решетка из нержавеющей стали, гидрозатвор комбинированный SMART



## Область применения

Для безбарьерного доступа  
Для водоотведения на уровне пола  
Для внутренних помещений, где не ожидается регулярное использование сливного трапа (прачечные, котельные, подвалы)

## Свойства

- Боковое подключение к канализационному стоку Ø50 мм
- Изоляционный воротник для удобного монтажа гидроизоляции пола
- Гидрозатвор – комбинированный SMART
- Совместимость с другими составными частями сливного трапа, включительно мокрого, сухого и комбинированного гидрозатвора SMART
- Материал: нержавеющая сталь AISI 304, DIN 1.4301
- Материал: полипропилен, устойчивый к механическим, химическим и термическим повреждениям
- Решетка из нержавеющей стали 102×102×5 мм
- Водяной столб и механическая заслонка эффективно препятствуют проникновению неприятного запаха из канализации
- Регулируемая по высоте горловина 9–95 мм

## Содержание комплекта

- Дизайн-решетка из нержавеющей стали
- Горловина сливного трапа 105×105 мм
- Гидрозатвор – комбинированный SMART
- Комплект прокладок
- Корпус сливного трапа с боковым подключением к стоку Ø50 мм

## Код заказа, Логистическая информация

Код	EAN	Вес (шт   упаковка   паллета)	Размеры (шт   упаковка)	Количество (упаковка   паллета)
APV31	8595580503468	0,4716   9,3460   169,5360 кг	160×160×88   590×430×390 мм	20   320 шт

## Гарантии Таможенный кодСвойства

2/6 лет 39269097 EN 1253

## Технические параметры

- Общая высота монтажа 88-174 мм
- Сточная труба 50 мм
- Скорость стока воды 37 l/min
- Класс нагрузки K3 300 kg
- Гидрозатвор 30 мм