

**UJX102**



**Коллекция:** СТРУКТУРА

**Отделки\*:**



00 - Белый

**Общие характеристики:**



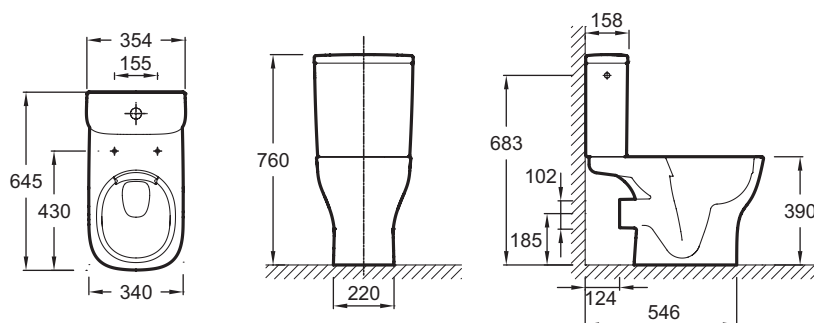
### Технические характеристики

- РАЗМЕРЫ (СМ): 64,50 x 34 см
- МАТЕРИАЛ: Керамика
- ВЕС: 36,6 кг
- ТИП УСТАНОВКИ: Напольные

### Связанные продукты

- E4270: Крышка-сиденье из термодюра с металлическими креплениями, белый
- E70024: Съёмная крышка-сиденье из термодюра с механизмом «плавное опускание»
- ETE212: Бачок с механизмом экономии воды 3/6 л, белый

### Общая информация



Спецификация продукта: Унитаз напольный без обода. UJX102. Коллекция: СТРУКТУРА. РАЗМЕРЫ (СМ): 64,50 x 34 см. ВЕС: 36,6 кг. МАТЕРИАЛ: Керамика. ТИП УСТАНОВКИ: Напольные.