

Finoris

Смеситель для биде, однорычажный, со сливным клапаном Push-Open

Поверхности : матовый черный Артикулный номер: 76200670



Описание

Характеристики

- состоит из: однорычажный смеситель для биде, слив/перелив
- выступ 129 мм
- формирователь струи с шарнирным соединением
- тип струи: ламинарная струя
- максимальный расход воды при 3 бар: 7,5 л/мин
- керамический узел смешивания
- подходит для проточных водонагревателей
- сливной клапан Push-Open G 1 ¼
- материал сливного набора: металл

Награды за дизайн



reddot winner 2021

Продукт



Чертеж

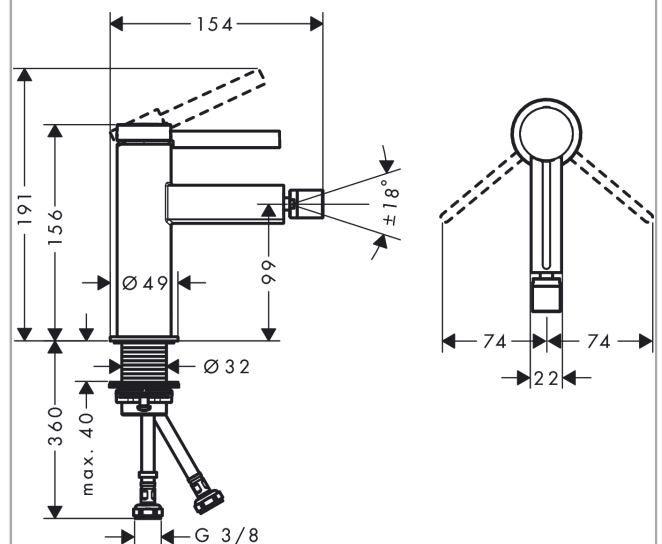
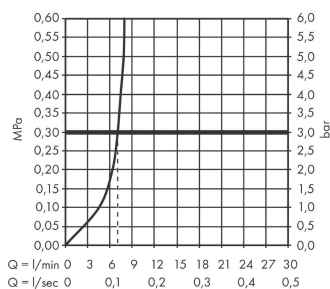


График расхода воды



Finoris

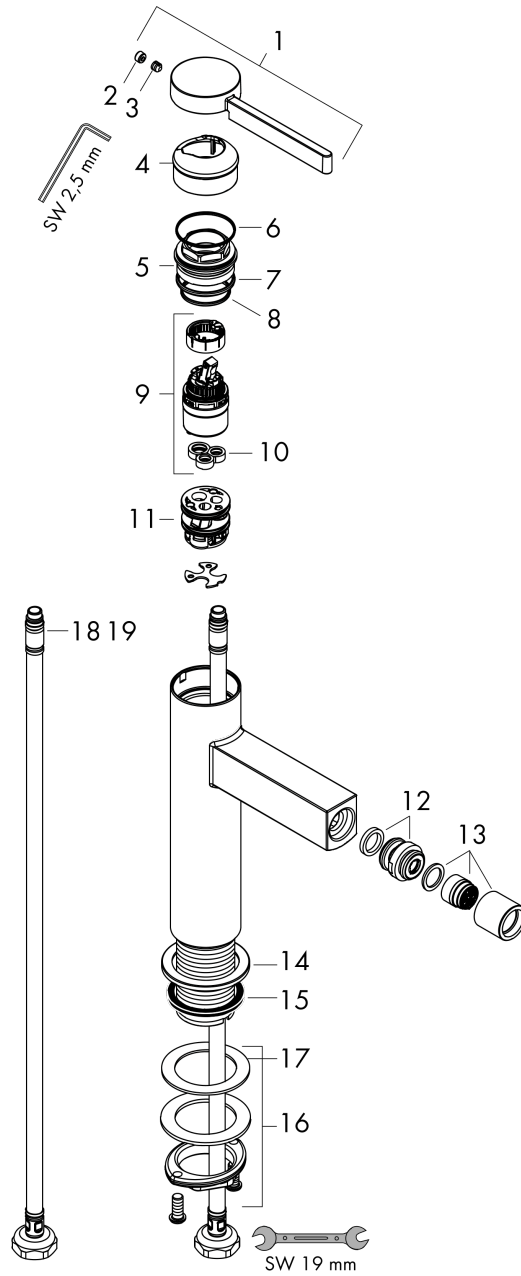
Смеситель для биде, однорычажный, со сливным клапаном Push-Open

Поверхности : матовый черный Артикульный номер: 76200670



Покомпонентное изображение

Год выпуска: >06/21



Finoris**Смеситель для биде, однорычажный, со сливным клапаном Push-Open**Поверхности : **матовый черный** Артикульный номер: **76200670****Перечень запасных частей**

Год выпуска: >06/21

Позиция	Описание	Артикульный номер	PC	PU
1	handle	94266670	-	1
2	screw cover	93735460	-	1
3	hollow set screw M5x5	98446000	-	1
4	flange	93737670	-	1
5	nut	92926000	-	1
6	O-ring 30x1,5	98433000	-	1
7	O-ring 29x2	98391000	-	1
8	O-ring 25x1,5	98146000	-	1
9	cartridge, assy	93760000	-	1
10	seal	93383000	-	1
11	adapter for cartridge	98866000	-	1
12	ball joint	97362670	-	1
13	aerator laminar M16x1 (7 l/min)	97360670	-	1
14	escutcheon	94265670	-	1
15	flat seal	98749000	-	1
16	fixing set (Ø 32)	13961000	-	1
17	lever collar	97548000	-	1
18	connection hose 450 mm M8x0,75 G3/8	97206000	-	1
19	O-ring 6,6x1,6	93019000	-	1
a	push-open waste set	50100670	-	1
b	fixation extension 35 mm	13898000	-	1