
Montageanleitung	Badewanne mit Wannerverkleidung (Nische, Ecke, Vorwand)
Mounting instructions	Bathtub with panel (niche, corner, back-to-wall)
Notice de montage	Baignoire avec habillage (niche, angle, contre-cloison)
Montagehandleiding	Badkuip met badpanelen (nis, hoek, back-to-wall)
Instrucciones de montaje	Bañera con faldón (nicho, esquina, antepared)
Istruzioni di montaggio	Vasca da bagno con pannello di rivestimento (in nicchia, angolare, da appoggio a parete)
Instruções de montagem	Banheira com revestimento (entre 3 paredes, de canto, de parede)
Monteringsvejledning	Badekar med panel (niche, hjørne, forvæg)
Asennusohje	Kylpyamme etulevyllä (kolo, nurkka, suora seinää vasten)
Monteringsanvisning	Badekar med panel (nisje, hjørne, frontvegg)
Monteringsanvisning	Badkar med badkarspanel (nisch, hörn, baksida mot vägg)
Paigaldusjuhend	Vann, mille ümbrus kaetakse kattematerjaliga (nišš, nurk, seinä ette paigaldus)
Instrukcja montażu	Wanna z obudową (wnękowa, narożna, przyścienna)
Инструкция по монтажу	Ванна с боковыми панелями (с различными типами установки: в нише, угловой и у стены)
Montážní návod	Vana s panelem (do niky, do rohu, předstěnová verze)
Návod na montáž	Vaňa s obkladom (nika, roh, predná stena)
Szerelési útmutató	Fürdőkad burkolattal (fülke, sarok, fal elött álló változat)
Upute za montažu	Kada s oblogom (niša, kut, prednja stjenka)
Instrucțiuni de instalare	Cadă cu mască (nișă, colț, paravan)
Navodila za montažo	Kopalna kad z oblogo kadi (niša, vogal, predstena)
Ръководство за монтаж	Облицована вана за баня (вградена в ниша, в ъгъл, зад частична стена)
Montāžas instrukcija	Vanna ar apšuvuma paneļiem (niša, stūris, priekšējā siena)
Montavimo instrukcija	Vonia su sienelėmis (statyti į nišą, kampą, viena puse prie sienos)
Montaj kılavuzu	Panelli küvet (ön panel, köşe, duvara tam dayalı)
安装说明书	带浴缸面板的浴缸 (小房间、角落、壁面)
설치 설명서	욕조 및 패널(벽감, 코너, 프론트 패널)
設置説明書	バスタブパネル付きバスタブ (3方向壁タイプ、コーナー、壁面)
دليل التركيب	بانيو مستقل مغطى بكسوة بانيو (للتركيب في داخل حائط، في ركن، في حائط بارز)

2nd floor	# 700300	Starck	# 700135
# 700078	# 700301	# 700048	# 700136
# 700079	# 700302	# 700050	# 700144
# 700080	# 700303	# 700052	# 700145
# 700081	# 700304	# 700054	# 700146
# 700162	# 700305	# 700055	# 700147
# 700163	# 700306	# 700056	# 700148
	# 700307	# 700091	# 700149
Darling New		# 700092	
# 700238	P3 Comforts	# 700109	
# 700239	# 700371	# 700110	
# 700240	# 700372	# 700331	
# 700241	# 700373	# 700332	
# 700242	# 700374	# 700333	
# 700243	# 700375	# 700334	
# 700244	# 700376	# 700335	
# 700245	# 700377	# 700336	
# 700250	# 700378	# 700337	
# 700251	# 700382	# 700338	
# 700252	# 700383	# 700339	
# 700253	# 700384	# 700340	
# 700254	# 700385	# 700341	
# 700255	# 700386	# 700342	
# 700256	# 700387	# 700343	
# 700257	# 700388	# 700344	
	# 700389	# 700345	
DuraStyle		# 700346	
# 700231	PuraVida	# 700347	
# 700233	# 700181	# 700348	
# 700235	# 700182	# 700349	
# 700237	# 700183	# 700350	
# 700292	# 700186	# 700351	
# 700293	# 700187	# 700352	
# 700294	# 700188		
# 700295	# 700198	Vero	
# 700296	# 700199	# 700131	
# 700297		# 700132	
# 700298		# 700133	
# 700299		# 700134	



Wichtige Hinweise	4
Important information	5
Remarques importantes	6
Belangrijke aanwijzingen	7
Información importante	8
Indicazioni importanti	9
Indicações importantes	10
Vigtige henvisninger	11
Tärkeä ohje	12
Viktig informasjon	13
Viktig information	14
Olulised nõuanded	15
Ważne informacje	16
Важные замечания	17
Důležité pokyny	18
Dôležité upozornenia	19
Fontos tudnivalók	20
Važne napomene	21
Indicații importante	22
Pomembni napotki	23
Важни указания	24
Svarīgi norādījumi	25
Svarbūs nurodymai	26
Önemli bilgiler	27
重要说明	28
주의 사항	29
重要注意事項	30
ملاحظات هامة	31
 Montage, Installation, Montage, Montage, Montaje, Montaggio, Montagem, Montering, Asennus, Montering, Montering, Paigaldus, Montaž, Монтаж, Montáž, Montáž, Szerelés, Montaža, Instalarea, Montaža, Монтаж, Montáža, Montavimas, Montaj, 安装, 설치, 設置, التركيب	32



Wichtige Hinweise

Zur Montageanleitung

Diese Montageanleitung ist Bestandteil der Duravit Badewanne und ist vor der Montage sorgfältig zu lesen.

Erklärung der Signalwörter und Symbole

HINWEIS! Bei möglichen Sachschäden



Verweis auf **Montagehinweis** in diesem Kapitel



Aufforderung zum Sichten (z.B. auf Kratzer)



Angabe der Zeitdauer (z.B. 10 Minuten)



Aufforderung zum Prüfen auf Dichtigkeit

Zielgruppe und Qualifikation

Die Badewanne darf nur durch ausgebildete Sanitärinstallateure montiert werden.

HINWEIS!

Die Installationsvorschriften örtlicher Versorgungsunternehmen sowie länderspezifische Normen sind uneingeschränkt einzuhalten.

Montagehinweis

26 Montageanleitung für Wannerverkleidung beachten (Grafik 26)

- > Die Montage der Wannerverkleidung wird in einer separaten Anleitung beschrieben, die Anleitung bei der Montage beachten.
- > Die Wannerverkleidung muss zur Revision zugänglich und abnehmbar sein.



Important information

Regarding the mounting instructions

These mounting instructions comes as part of the Duravit bathtub and should be read carefully prior to installation.

Explanation of key words and symbols

NOTE! In the case of potential damage to property



Link to **installation information** in this section



Inspection (e.g. for scratches)



Indication of the length of time (e.g. 10 minutes)



Inspect to check for leaks and tightness

Target group and qualification

The bathtub must only be installed by trained plumbing engineers.

NOTE!

Local installation regulations and any country-specific standards must be observed at all times.

Installation information

26 Follow installation instructions for bathtub panel (Diagram 26)

- > The installation of the bathtub panel is described in separate instructions and these should be followed during the installation.
- > The bathtub panel must be accessible and removable for maintenance.



Remarques importantes

Concernant la notice de montage

Cette notice de montage fait partie de la baignoire Duravit et doit être lue soigneusement avant le montage.

Explication des avertissements et symboles

REMARQUE ! En cas de dégâts matériels éventuels



Référence à la **consigne de montage** dans ce chapitre



Invitation à vérifier (par ex. les rayures)



Indication de la durée (par ex. 10 minutes)



Invitation à vérifier l'étanchéité

Groupe cible et qualification

La baignoire doit uniquement être montée par des installateurs sanitaires formés à cet effet.

REMARQUE !

L'installation doit obligatoirement être réalisée selon les consignes d'installation des fournisseurs locaux ainsi que les normes spécifiques aux pays.

Consigne de montage

26 Tenir compte de la notice de montage pour l'habillage de la baignoire (graphique 26)

- > Le montage de l'habillage de la baignoire est décrit dans une notice séparée. Tenir compte de la notice lors du montage.
- > L'habillage de la baignoire doit être accessible et détachable pour l'inspection.



Belangrijke aanwijzingen

Betreffende deze montagehandleiding

Deze montagehandleiding is een onderdeel van het Duravit-bad en moet vóór de montage zorgvuldig worden doorgelezen.

Uitleg van de signaalwoorden en symbolen

AANWIJZING! Bij mogelijke materiële schade



Verwijzing naar **montageaanwijzingen** in dit hoofdstuk



Visuele controle noodzakelijk (bijv. i.v.m. krassen)



Indicatie van de tijdsduur (bijv. 10 minuten)



Er moet een dichtheidscontrole worden uitgevoerd

Doelgroep en kwalificatie

Het bad mag uitsluitend door een erkend installatiebedrijf worden gemonteerd.

AANWIJZING!

De installatievoorschriften van de lokale nutsbedrijven alsmede de voor het betreffende land geldende normen moeten volledig in acht worden genomen.

Montageaanwijzing

26 Montagehandleiding voor badpanelen in acht nemen (afb. 26)

- > De montage van de badpanelen wordt in een aparte handleiding beschreven. Neem deze handleiding bij de montage in acht.
- > De badpanelen moeten voor inspectiedoeleinden bereikbaar en demontabel zijn.



Información importante

Instrucciones de montaje

Estas instrucciones de montaje acompañan a la bañera Duravit y es necesario leerlas cuidadosamente antes del montaje.

Explicación de las indicaciones y símbolos de advertencia

¡ADVERTENCIA! En caso de posibles daños materiales



Referencia en este capítulo a la **advertencia acerca del montaje**



Fíjese que no haya, por ejemplo, arañazos



Tiempo necesario (por ejemplo, 10 minutos)



Compruébese la estanqueidad

Grupo objetivo y cualificaciones

La bañera únicamente podrán montarla instaladores sanitarios cualificados.

¡ADVERTENCIA!

Deberán cumplirse sin restricciones las instrucciones de instalación de las empresas de suministro locales y las normas específicas de cada país.

Advertencia acerca del montaje

26 Tengan en cuenta las instrucciones de montaje del faldón (imagen 26)

- > El montaje del faldón de la bañera viene descrito en unas instrucciones aparte que es necesario tener en cuenta.
- > El faldón de la bañera debe poder retirarse para acceder al registro.



Indicazioni importanti

Istruzioni di montaggio

Le presenti istruzioni di montaggio sono parte integrante della vasca e devono essere lette con attenzione prima del montaggio del prodotto.

Legenda

NOTA! Per possibili danni materiali



Riferimento alla **nota al montaggio** riportata qui sotto



Richiesta di controllo visivo (p. es. per graffi)



Indicazione della durata (p. es. 10 minuti)



Richiesta di verifica della tenuta stagna

Destinatario e competenza

La vasca da bagno deve essere installata esclusivamente da tecnici specializzati e qualificati.

NOTA!

Nell'installazione rispettare sempre rigorosamente le normative nazionali e locali.

Nota al montaggio

26 Seguire le istruzioni di montaggio per il pannello di rivestimento della vasca (fig 26)

- > L'installazione del pannello di rivestimento della vasca viene descritta separatamente, seguire attentamente le istruzioni durante il montaggio.
- > Il pannello di rivestimento della vasca deve essere accessibile e rimovibile per eventuali operazioni di manutenzione.



Indicações importantes

Sobre as instruções de montagem

Estas instruções de montagem são parte integrante da banheira Duravit e devem ser lidas com atenção antes da montagem..

Declaração das palavras-sinal e dos símbolos

NOTA! Em caso de possíveis danos materiais



Referência à **indicação de montagem** neste capítulo



Solicitação para examinar (p.ex: em relação a arranhões)



Indicação da duração (por ex. 10 minutos)



Solicitação para verificar a estanqueidade

Grupo-alvo e qualificação

A banheira só deve ser montada por instaladores sanitários qualificados.

NOTA!

Devem ser respeitadas as directivas de instalação locais assim como as normas específicas do país.

Indicação de montagem

26 Observar as instruções de montagem para o revestimento da banheira (figura 26)

- > A montagem do revestimento da banheira é descrita separadamente e deverá ser observada durante a instalação.
- > Para a inspecção e manutenção deve ser possível remover o revestimento da banheira.



Vigtige henvisninger

Om monteringsvejledningen

Denne monteringsvejledning hører med til Duravit badekarret og skal læses omhyggeligt igennem før monteringen.

Forklaring af signalordene og symbolerne

BEMÆRK! Ved mulige produktskade



Henviser til **monteringsanvisninger** i dette kapitel



Opfordrer til visuel kontrol (f.eks. for ridser)



Angivelse af varighed (f.eks. 10 minutter)



Opfordrer til at kontrollere for tæthed

Målgruppe og kvalifikation

Badekarret må kun monteres af uddannede sanitærinstallatører.

BEMÆRK!

Lokale montageregulationer og landespecifikke standarder skal altid overholdes.

Monteringsanvisning

26 Følg monteringsvejledning for panel (grafik 26)

- > Monteringen af panelet beskrives i en separat vejledning, følg vejledningen under monteringen.
- > Panelet skal være tilgængelig og kunne tages af til revisionsarbejde.



Tärkeitä ohjeita

Asennusohjeesta

Tämä asennusohje on osa Duravit-kylpyammetta ja se on luettava huolellisesti ennen asennusta.

Merkkisanojen ja symbolien selitys

OHJE! Mahdollisten aineellisten vahinkojen sattuessa



Viite tässä luvussa olevaan **asennusohjeeseen**



Pyyntö silmämääräiseen tarkastukseen (esim. naarmujen varalta)



00:10:00

Ajallinen kesto (esim. 10 minuuttia)



Pyyntö tiiviiden tarkastamiseen

Kohderyhmä ja pätevyys

Kylpyammeen saavat asentaa ainoastaan koulutetut saniteettialan asentajat.

OHJE!

Paikallisen vesilaitoksen asennusmääräyksiä sekä maakohtaisia normeja on noudatettava rajoituksetta.

Asennusohje

26 Huomioi ammeen etulevyn asennusohje (kuva 26)

- > Ammeen etulevyn asennus kuvaillaan erillisessä ohjeessa, huomioi ohje asennuksessa.
- > Ammeen etulevyn on oltava helposti irrotettavissa tarkastusta varten.



Viktig informasjon

Til monteringsanvisningen

Denne monteringsanvisningen hører med til Duravit-badekaret og skal leses grundig før montering.

Forklaring av signalord og symboler

MERK! Ved mulig produkt skader



Henvisning til **Monteringstips** i dette kapittelet



Oppfordring til visuell kontroll (f.eks. med tanke på riper)



Angivelse av varigheten (f.eks. 10 minutter)



Oppfordring til kontroll av tetthet

Målgruppe og kvalifisering

Badekaret skal kun monteres av utdannede VVS-montører.

MERK!

Lokale og nasjonale standarder skal alltid overholdes ved montering.

Monteringstips

26 Følg monteringsanvisningen for badekar panelet (figur 26)

- > Montering av badekar panelet beskrives i en separat anvisning. Følg anvisningen ved montering.
- > Badekar panelet må være tilgjengelig og avtagbar ved inspeksjon.



Viktig information

Om monteringsanvisningen

Monteringsanvisningen utgör en del av Duravit-badkaret.
Läs noga igenom den före monteringen.

Förklaring till signalord och symboler

OBS! Vid eventuella saksador



Hänvisning till **monteringsanvisningen** i det här kapitlet



Uppmaning till besiktning (t.ex. repor)



Uppgift om tidslängd (t.ex. 10 minuter)



Uppmaning till täthetskontroll

Målgrupp och kvalifikationer

Badkaret får bara monteras av utbildade VVS-installatörer.

OBS!

Följ ovillkorligen gällande normer och lokala installationsföreskrifter.

Monteringsanvisning

26 Följ montageinstruktionen för badkarspanelen (bild 26)

- > Monteringen av badkarspanelen beskrivs i en separat instruktion. Följ denna instruktion vid monteringen.
- > Badkarspanelen måste vara tillgänglig för inspektion och demonterbar.



Olulised nõuanded

Paigaldusjuhendist

Käesolev paigaldusjuhend on Duravit-vanni koostisosa ja tuleb enne paigaldamist hoolikalt läbi lugeda.

Signaalsõnade ja sümbolite seletus

VIIDE! Võimaliku materiaalse kahju korral



Viide **paigaldusnõuannetele** käesolevas peatükis



Visuaalse kontrolli nõue (nt kriimustused)



Aja näit (nt 10 minutit)



Lekkekindluse kontrolli nõue

Sihtrühm ja kvalifikatsioon

Vanni tohivad paigaldada ainult vastava väljaõppe saanud sanitaarseadmete paigaldajad.

VIIDE!

Pidada rangelt kinni kohalike tarneettevõtete paigalduseeskirjadest, samuti riigispetsiifilistest standarditest.

Paigaldusnõuanne

26 Järgida vanni ümbruse kattematerjali paigaldusjuhendit (joonis 26)

- > Vanni ümbruse kattematerjali paigaldamist kirjeldatakse eraldi juhendis, paigaldamisel järgida juhendit.
- > Vanni ümbruse kattematerjalis peab olema ava, mis võimaldab alati liigipääsu kontrollimiseks.



Ważne informacje

Instrukcja montażu

Niniejsza instrukcja montażu jest dostarczana z wanną firmy Duravit. Przed rozpoczęciem montażu należy dokładnie zapoznać się z jej treścią.

Objaśnienie haseł i symboli

WSKAZÓWKA! W przypadku możliwych uszkodzeń



Odsyłacz do **wskazówek montażowych** zawartych w tym rozdziale



Konieczna kontrola wzrokowa (np. pod kątem zadrapań)



Określenie czasu (np. 10 minut)



Zalecane sprawdzenie szczelności

Grupa docelowa i kwalifikacje

Wannę mogą montować tylko odpowiednio przygotowani instalatorzy sanitarni.

WSKAZÓWKA!

Instalacja musi być zgodna z obowiązującymi normami oraz standardami obowiązującymi w danym kraju.

Wskazówki montażowe

26 Przestrzegaj instrukcji montażu obudowy wanny (rys. 26)

- > Montaż obudowy wanny opisano w oddzielnej instrukcji, podczas montażu należy postępować zgodnie z tą instrukcją.
- > Obudowa wanny musi być dostępna, musi istnieć możliwość zdjęcia jej w celach rewizyjnych.



Важные замечания

Важные замечания к Инструкции по монтажу

Данная инструкция по монтажу прилагается к поставленной ванне производителя Duravit, и перед установкой ее необходимо внимательно прочитать.

Пояснения к сигнальным словам и символам

ВНИМАНИЕ! Опасность возникновения повреждений



Данная глава **ссылается на Инструкцию по монтажу**



Требуется проследить (например, чтобы не возникали царапины)



Требуется подождать (например, 10 минут)



Требуется проверить герметичность

Целевая группа и квалификация рабочих

Монтаж ванной может быть произведен только специально обученным персоналом.

ВНИМАНИЕ!

Следует безоговорочно следовать указаниям по установке местных обслуживающих организаций, а также соблюдать нормы и правила, применяемые в конкретной стране.

Указания по монтажу

26 Следуйте Инструкции по монтажу боковых панелей для ванны (см. Рисунок 26)

- > Монтаж боковых панелей для ванны описывается в отдельной инструкции. Следуйте Инструкции по монтажу боковых панелей для ванны.
- > Боковые панели должны быть съемными. Они должны быть установлены так, чтобы их можно было легко осмотреть.



Důležitá upozornění

Návod k montáži

Tento návod k montáži je součástí vany Duravit, a před montáží je nutno jej pečlivě přečíst.

Vysvětlení výstražných pokynů a symbolů

UPOZORNĚNÍ! Na možné věcné škody



Odkaz na **pokyn k montáži** v této kapitole



Výzva k opatrnosti (např. na poškrábání)



Uvedení doby trvání (např. 10 minut)



Výzva ke kontrole utěsnění

Cílová skupina a kvalifikace

Vanu smí montovat jen kvalifikovaní instalatéři sanitární techniky.

UPOZORNĚNÍ!

V plném rozsahu je nutno dodržovat instalační předpisy místních zásobovacích podniků a specifické normy platné v příslušné zemi.

Pokyny k montáži

26 Dodržujte návod k montáži obložení vany (obrázek 26)

- > Montáž obložení vany je popsána v samostatném návodu, podle něhož se montáž obložení provede.
- > Obložení vany musí být přístupné a demontovatelné za účelem revize.



Dôležité upozornenia

K montážnemu návodu

Tento montážny návod je súčasťou kúpeľňovej vane Duravit a pred montážou si ho starostlivo prečítajte.

Vysvetlenie signálnych slov a symbolov

UPOZORNENIE! Pri možných vecných škodách



Odkaz na **montážny pokyn** v tejto kapitole



Výzva na preverenie (napr. škrabancov)



Údaj doby trvania (napr. 10 minút)



Výzva na kontrolu tesnosti

Cieľová skupina a kvalifikácia

Vaňu môžu montovať iba vyškolení inštalatéri sanitárnych zariadení.

UPOZORNENIE!

Bez obmedzenia dodržujte predpisy miestnych dodávateľov týkajúce sa inštalácie, ako aj normy príslušnej krajiny.

Montážny pokyn

26 Dodržujte návod na montáž obkladu vane (obr. 26)

- > Montáž obkladu vane je opísaná v osobitnom návode, návod pri montáži dodržujte.
- > Obklad vane musí byť v prípade revízie prístupný a demontovateľný.



Fontos tudnivalók

A szerelési útmutatóval kapcsolatban

A szerelési útmutató a Duravit fürdőkáád részét képezi, ezért a szerelés megkezdése előtt gondosan tanulmányozza át a tartalmát.

Jelzőszavak és szimbólumok magyarázata

TUDNIVALÓ! Lehetséges anyagi károk esetén



Utalás a **szerelési útmutatóra** ebben a fejezetben



Figyelem felhívás a szemrevételezésre (pl. karcolások ellenőrzése)



Az időtartamra vonatkozó adat (pl. 10 perc)



Figyelem felhívás a tömítettség ellenőrzésére

A beszerelést végzőkkel szembeni szakmai követelmény
A fürdőkáádát csak megfelelő szakképzettségű vízvezeték
szerelő szerelheti be.

TUDNIVALÓ!

Szerelésnél mindig teljes mértékben be kell tartani a helyi vízvezeték, csatorna szerelési előírásokat és az adott országban érvényes szabványokat.

Szerelési tudnivaló

26 Tartsa be a fürdőkáád burkolat szerelési útmutatóját (26. ábra)

- > A fürdőkáád burkolat felszerelése külön útmutatóban szerepel, a szerelésnél tartsa be az útmutatót.
- > A fürdőkáád burkolata az ellenőrzés érdekében legyen hozzáférhető és levehető.



Važne napomene

Uz upute za montažu

Ove upute za montažu sastavni dio dio opsega kod isporuke svake Duravit kade i potrebno ih je pažljivo pročitati prije montaže.

Objašnjenje signalnih riječi i simbola

NAPOMENA! U slučajevima materijalne štete



Uputnica na **napomene za montažu** u ovom poglavlju



Nalog za vizualni pregled (npr. pregled na eventualno postojanje ogrebotina)



Navođenje vremena trajanja (npr. 10 minuta)



Nalog za provjeru nepropusnosti

Ciljna skupina i kvalifikacija

Kade trebaju montirati isključivo školovani vodoinstalateri.

NAPOMENA!

Molimo obavezno se pridržavajte svih mjesnih instalacijskih propisa vodoprivrednih poduzeća kao i regionalnih normi.

Napomene za montažu

26 Pridržavajte se uputa za montažu obloge kade (slika 26)

- > Montaža obloge za kadu opisuje se u zasebnim uputama, pridržavajte se tih uputa kod montaže.
- > Obloga kade mora biti lako dostupna za reviziju i mora se moći skinuti.



Indicații importante

Despre instrucțiunile de montaj

Aceste instrucțiuni de montaj sunt parte componentă a căzii Duravit și trebuie citite cu atenție înainte de montaj.

Explicația termenilor de atenționare și a simbolurilor

INDICAȚIE! În cazul riscului de pagube materiale



Trimitere la **indicația de montaj** din acest capitol



Solicitare inspecție vizuală (de ex. în privința zgârieturilor)



Specificație privind durata (de ex. 10 minute)



Solicitare verificare etanșeitate

Grupul țintă și calificarea

Montarea căzii este permisă numai instalatorilor de instalații sanitare calificați.

INDICAȚIE!

A se respecta toate prescripțiile de instalare ale companiilor locale de utilități publice, precum și standardele specifice țării.

Indicație de montaj

26 Respectați instrucțiunile de montaj pentru masca de cadă (figura 26)

- > Montarea măștii de cadă este descrisă în instrucțiuni separate; respectați aceste instrucțiuni la montare.
- > Pentru inspecție, masca de cadă trebuie să fie accesibilă și demontabilă.



Pomembni napotki

O navodilih za montažo

Ta navodila za montažo so sestavni del kopalne kadi Duravit in jih morate pred montažo pozorno prebrati.

Pojasnilo opozoril in simbolov

NAPOTEK! V primeru materialne škode



Opozorilo na **napotke za montažo** v tem poglavju



Opravite pregled (npr. morebitne praske)



Navedba časa (npr. 10 minut)



Preverite tesnjenje

Ciljna skupina in kvalifikacija

Kopalno kad smejo montirati samo strokovno usposobljeni monterji sanitarne opreme.

NAPOTEK!

Upoštevajte predpise o namestitvi s strani lokalnih dobavnih podjetij ter državne standarde v neomejenem obsegu.

Napitek za montažo

26 Upoštevajte navodila za montažo obloge kadi (slika 26)

- > Montaža obloge kadi je opisana v posebnih navodilih, ki jih morate upoštevati pri montaži.
- > Obloga kadi mora biti dostopna in snemljiva za namen revizije.



Важни указания

Ръководство за монтаж

Това ръководство за монтаж е неделима част от ваната за баня на Duravit и трябва внимателно да се прочете преди монтажа.

Обяснение на сигналните думи и символи

УКАЗАНИЕ! При евентуални материални щети



Препратка към **монтажни указания** в тази глава



Визуален контрол (напр. за драскотини)



Задаване на времеви интервал (напр. 10 минути)



Визуален контрол за непропускливост

Целева група и квалификация

Ваната за баня трябва да се монтира само от обучен монтажник за санитарно оборудване.

УКАЗАНИЕ!

Монтажните предписания на местните фирми за енергоснабдяване, както и специфичните за страната законови изисквания трябва да се спазват без ограничения.

Монтажни указания

26 Спазвайте ръководство за монтаж на облицовка на вана (фигура 26)

- > Монтажът на облицовката за вана е описан в отделно ръководство, спазвайте това ръководство при монтажа.
- > Облицовката трябва да може да се демонтира и бъде достъпна за проверка.



Svarīgi norādījumi

Par montāžas instrukciju

Šī montāžas instrukcija ir Duravit vannas sastāvdaļa un pirms montāžas tā ir rūpīgi jāizlasa.

Signālvārdu un simbolu skaidrojums

NORĀDĪJUMS! Ja pastāv materiālo zaudējumu risks



Norāde uz **montāžas norādījumu** šajā nodaļā



Aicinājums veikt vizuālu pārbaudi (piem., skrāpējumi)



Laika norāde (piem., 10 minūtes)



Aicinājums veikt hermētiskuma pārbaudi

Mērķa grupa un kvalifikācija

Vannas montāžu drīkst veikt tikai apmācīti sanitārtehiņi.

NORĀDĪJUMS!

Bez ierobežojumiem ir jāievēro vietējo apgādes uzņēmumu instalācijas noteikumi un valsts specifiskie standarti.

Montāžas norādījums

26 Ievērot vannas apšuvuma paneļu montāžas instrukciju (26. zīm.)

- > Apšuvuma paneļu montāža ir aprakstīta atsevišķā instrukcijā; veicot montāžu, šī instrukcija ir jāievēro.
- > Apkopes nolūkos vannas apšuvuma paneļiem ir jābūt viegli pieejamiem un noņemamiem.



Svarbūs nurodymai

Apie montavimo instrukciją

Ši montavimo instrukcija yra „Duravit“ vonios sudedamoji dalis, todėl prieš pradėdant montuoti ją būtina atidžiai perskaityti.

Signalinių žodžių ir simbolių paaiškinimai

NURODYMAS! Kai iškyla materialinės žalos pavojus



Nuoroda į **Montavimo nurodymą** šiame skyriuje



Reikalavimas atlikti apžiūrą (pvz., ar nėra įbrėžimų)



Laiko intervalo duomenys (pvz., 10 minučių)



Reikalavimas patikrinti sandarumą

Tikslinė grupė ir kvalifikacija

Vonią leidžiama montuoti tik kvalifikuotiems santechnikams.

NURODYMAS!

Būtina laikytis visų vietinių komunalinių paslaugų įmonių nustatytų instaliavimo taisyklių bei eksploatavimo šalyje galiojančių standartų.

Montavimo nurodymas

26 Laikykitės vonios sienelių montavimo instrukcijos (26 brėž.)

- > Vonios sienelių montavimas aprašytas atskiroje instrukcijoje, kurios reikalavimų montuojant vonią būtina laikytis.
- > Kad būtų galima atlikti patikrą, vonios sienelės turi būti lengvai pasiekiamos ir nuimamos.



Önemli açıklamalar

Montaj kılavuzuyla ilgili

Bu montaj kılavuzu Duravit banyo küvetinin bir unsurudur ve montajdan önce titizlikle okunmalıdır.

Sinyal kelimelerinin ve sembollerin açıklaması

UYARI! Olası maddi zararlarda



Bu bölümdeki **montaj uyarılarına** işaret etmekte



Gözle kontrol etme talebi (örn. çizikler bakımından)



Zaman süresinin belirtilmesi (örn. 10 dakika)



Sızdırmazlığı kontrol etme talebi

Hedef grup ve vasıfları

Banyo küveti sadece meslek eğitimi görmüş sıhhi tesisatçılar tarafından monte edilebilir.

UYARI!

Mahalli kamu hizmeti kurumlarının montaj hükümlerine ve ülkelere özgü standartlara mutlaka uyulması gerekmektedir.

Montaj uyarısı

26 Küvet panelinin montaj kılavuzuna dikkat ediniz (Grafik 26)

- > Küvet panelinin montajı ayrı bir kılavuzda tarif edilmektedir, bu kılavuza montaj sırasında dikkat ediniz.
- > Küvet panelinin revizyon için açılıp sökülebilmesi gerekmektedir.



重要说明

关于安装说明书

本安装说明书是Duravit浴缸的组成部分，安装前须认真阅读。

信息词及符号的解释

提示！ 在发生可能的物品损失时



请参阅本章中的安装说明



要求视检（比如检查划痕）



说明持续时间（比如10分钟）



要求检查密闭性

目标群体及资质

浴缸仅允许由接受过培训的专业安装人员实施安装。

提示！

当地实际的安装规则及相关的国家标准，必须无条件遵守。

安装说明

26 请参阅浴缸面板的安装说明（图26）

- > 浴缸面板的安装独立的说明书中有述，请遵照该说明书实施操作。
- > 浴缸面板必须能够取下，以便实施维修检查。



주의 사항

설치 설명서 사용 지침

이 설치 설명서는 Duravit 욕조에 관한 것으로서 설치 전에 주의해서 읽으시기 바랍니다.

신호어 및 심볼 설명

참조! 물품 파손 시 주의 사항



해당 단원의 설치 지침 참조



육안 점검 필요(예: 굽힘)



지속 시간 표시(예: 10분)



기밀성 점검 필요

대상 그룹 및 자격

욕조는 반드시 위생설비 자격을 갖춘 기술자가 설치해야 합니다.

참조!

해당 지역 공공서비스 회사의 설치 규칙 및 국가별 규정을 반드시 준수하십시오.

설치 지침

- 26** 욕조 패널 설치 설명서에 유의하십시오 (그래픽 26)
- > 욕조 패널 설치에 대해서는 별도의 설명서에 기술되어 있습니다. 설치 시 이 설명서를 참조하십시오.
- > 욕조 패널은 점검 시 접근 및 분리할 수 있도록 설치해야 합니다.



重要注意事項

設置説明書について

本設置説明書は Duravit 社製バスタブの付属物であり、設置する前によくお読みいただく必要があります。

用語と記号の説明

注意事項 物的損害の場合



この章の設置に関する注意事項を参照



視認の要求 (引っかき傷など)



時間の指定 (10 分など)



密閉性の点検の要求

対象グループと資格

バスタブは必ず専門知識のある水道業者が設置しなければなりません。

注意事項

必ず設置する地域の公益企業の設置規則および各国特有の規定に従わなければなりません。

設置に関する注意事項

- 26** バスタブパネル用設置説明書を確認する (図 26)
- > バスタブパネルの設置については別途説明書に記載されています。設置の際はこの説明書を確認してください。
 - > バスタブパネルは点検時に手が届き、取り外せる必要があります。



ملاحظات هامة

معلومات حول دليل التركيب

يعد دليل التركيب هذا جزءاً لا يتجزأ من من بانيو ديورافيت، ويجب قراءته بعناية قبل البدء في التركيب.

شرح الصور الإرشادية والرموز

ملاحظة! في حالة وجود أضرار مادية



إشارة إلى إرشادات التركيب الواردة في هذا الفصل



طلب معاينة (مثلاً بحثاً عن أية خدوش)



بيان المدة الزمنية (مثلاً ١٠ دقائق)



طلب فحص للتأكد من الإحكام وعدم وجود تسريب

الفئة الموجه لها والمؤهلات اللازمة

لا يسمح بأن يقوم بتركيب البانيو إلا سباك صحي مدرب على ذلك.

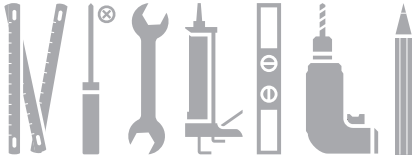
ملاحظة!

يجب الالتزام التام بتعليمات التركيب التي تحددها الشركة المحلية الموردة، وأيضاً بالمعايير المحلية السارية.

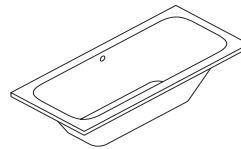
إرشادات التركيب

26 احرص على مراعاة إرشادات تركيب كسوة البانيو (صورة 26)

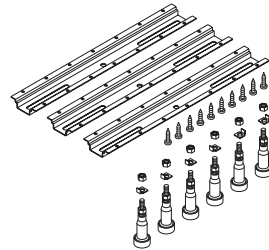
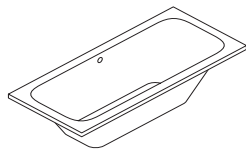
تركيب كسوة البانيو مشروح في دليل تعليمات منفصل، احرص على مراعاة تلك التعليمات عند التركيب. يجب أن يكون الوصول إلى كسوة البانيو سهلاً، وأن تكون قابلة للفك لإجراء أي فحص لازم.



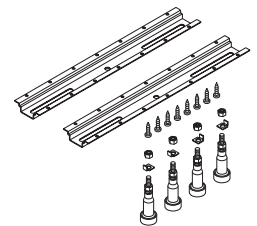
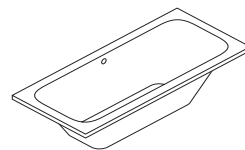
700001 # 700136 # 700244 # 700334
 # 700002 # 700181 # 700245 # 700335
 # 700003 # 700182 # 700292 # 700336
 # 700048 # 700183 # 700293 # 700337
 # 700050 # 700198 # 700294 # 700338
 # 700052 # 700231 # 700295 # 700339
 # 700091 # 700233 # 700296 # 700340
 # 700092 # 700238 # 700297 # 700341
 # 700131 # 700239 # 700298 # 700371
 # 700132 # 700240 # 700299 # 700372
 # 700133 # 700241 # 700331 # 700373 # 700376
 # 700134 # 700242 # 700332 # 700374 # 700377
 # 700135 # 700243 # 700333 # 700375 # 700378



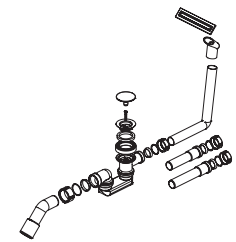
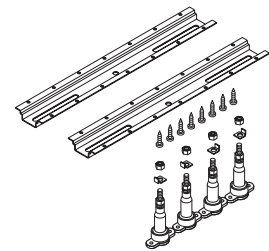
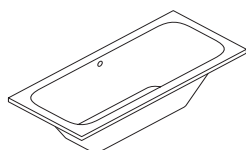
700235
 # 700237

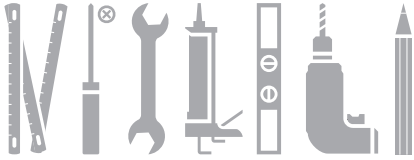


700054 # 700187 # 700255 # 700343
 # 700055 # 700188 # 700256 # 700344
 # 700056 # 700199 # 700257 # 700345
 # 700109 # 700208 # 700300 # 700346
 # 700110 # 700209 # 700301 # 700347
 # 700144 # 700210 # 700302 # 700348
 # 700145 # 700211 # 700303 # 700349 # 700384
 # 700146 # 700250 # 700304 # 700350 # 700385
 # 700147 # 700251 # 700305 # 700351 # 700386
 # 700148 # 700252 # 700306 # 700352 # 700387
 # 700149 # 700253 # 700307 # 700382 # 700388
 # 700186 # 700254 # 700342 # 700383 # 700389



700078
 # 700079
 # 700080
 # 700081
 # 700162
 # 700163





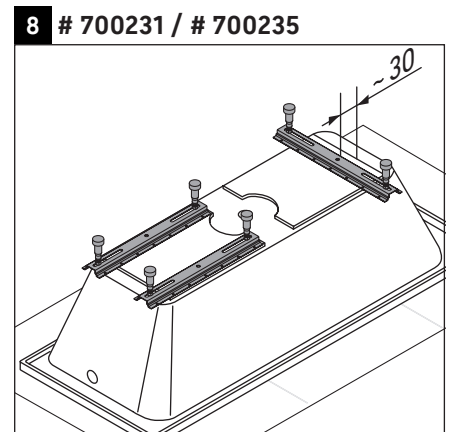
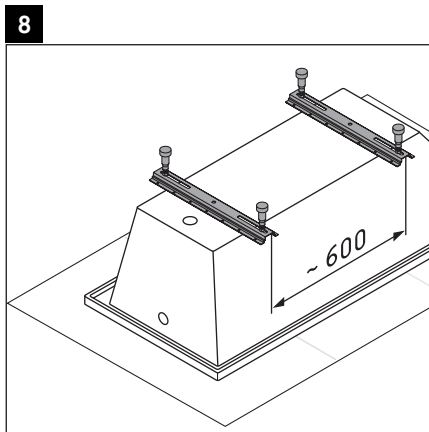
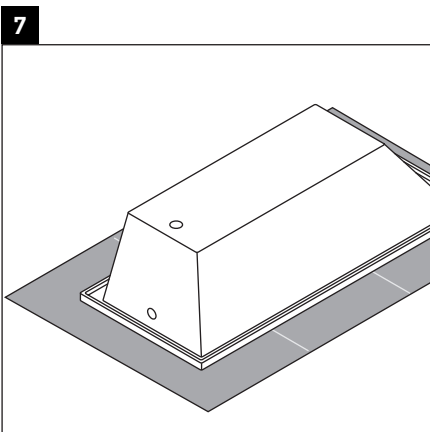
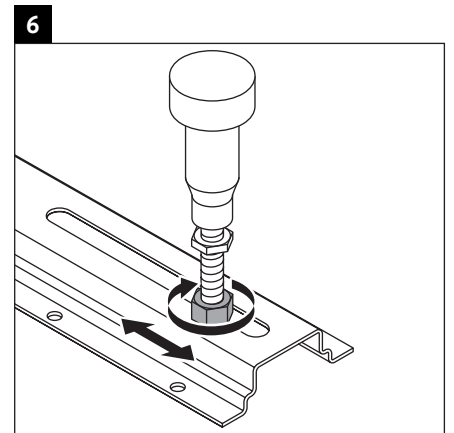
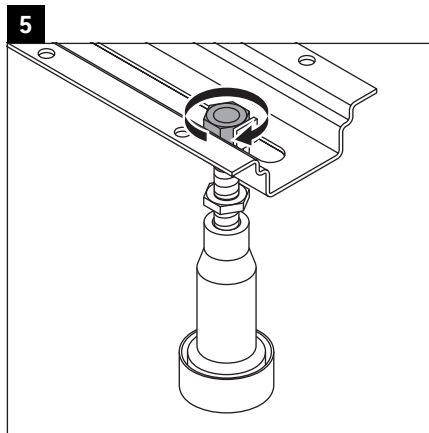
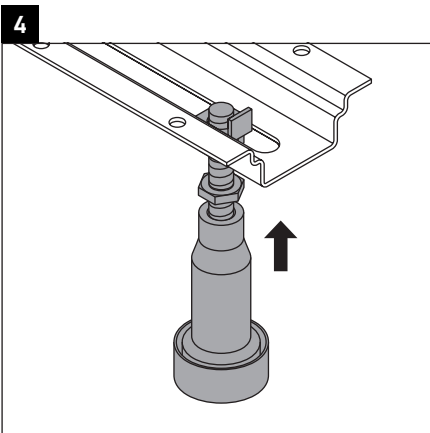
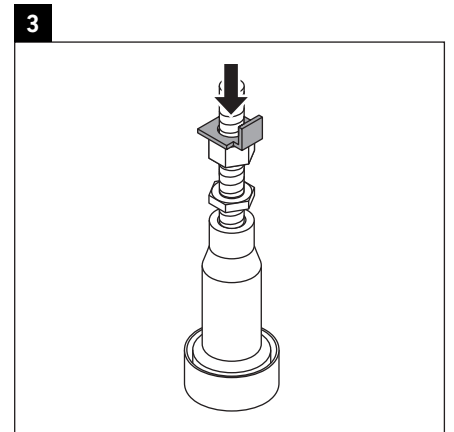
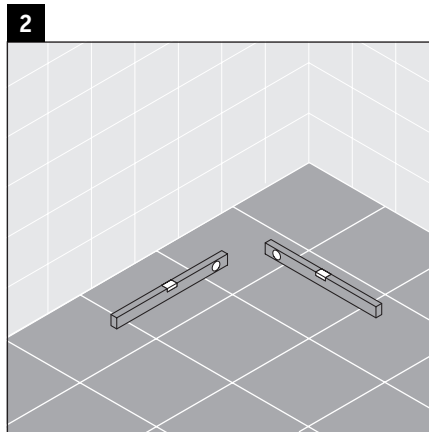
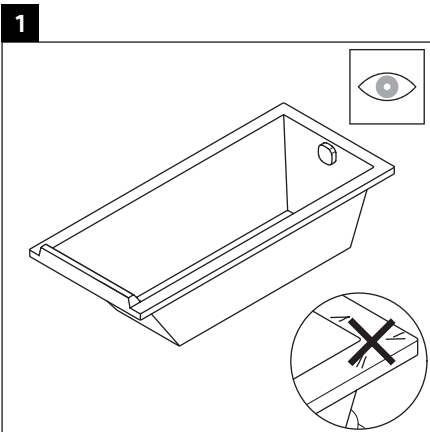
790201
 # 790202
 # 790204
 # 790205
 # 790275
 # 790279
 # 790285
 # 790286
 # 790289 # 791201
 # 790290 # 791202
 # 790293 # 791203
 # 790294 # 791204

790100

790105

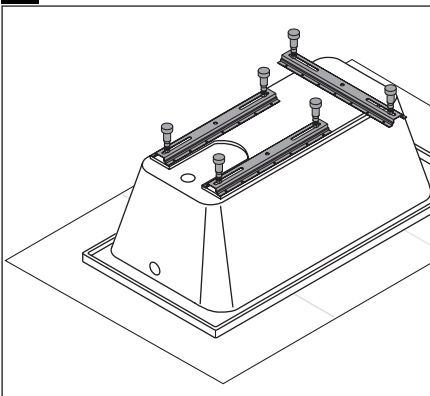
790103

790104

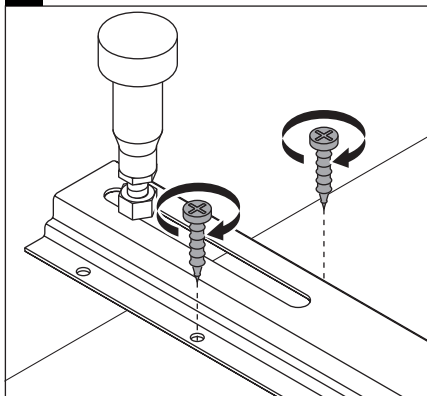




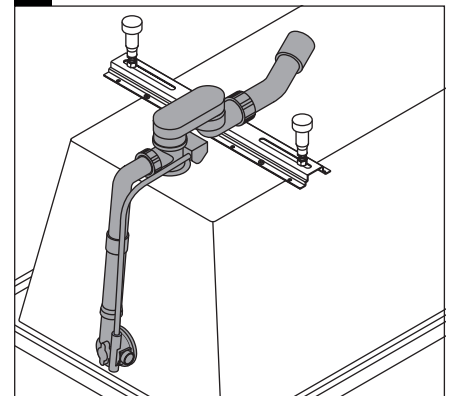
8 # 700233 / # 700237



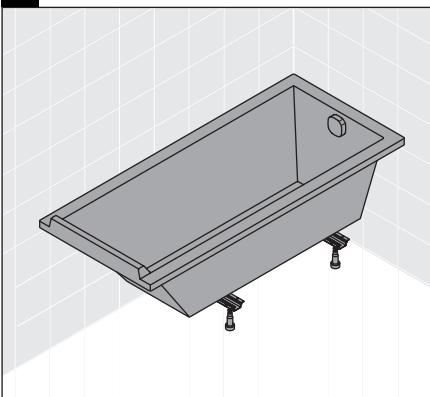
9



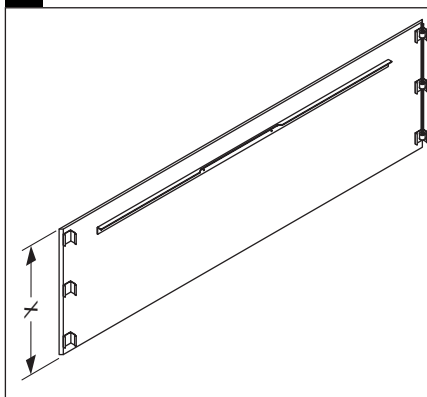
10



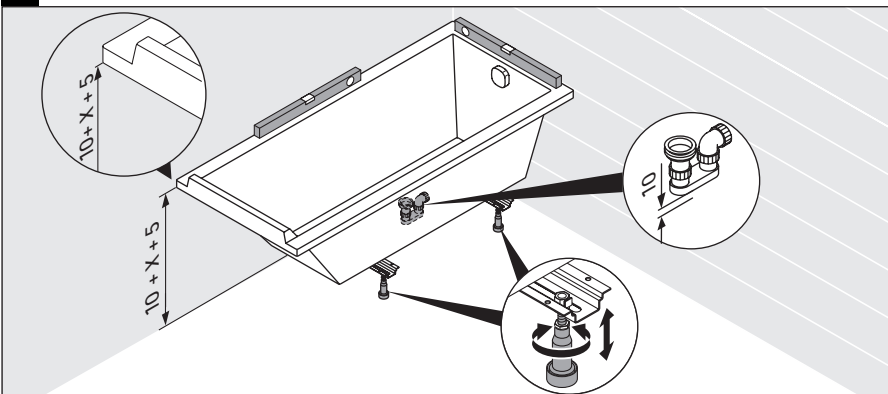
11



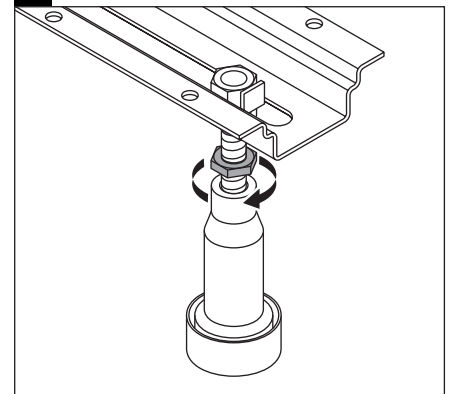
12

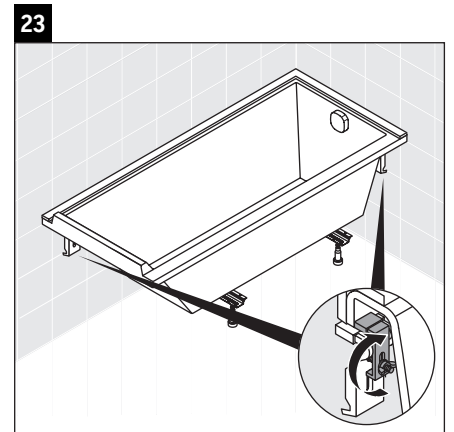
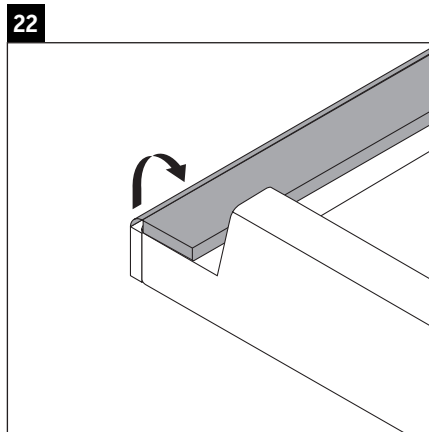
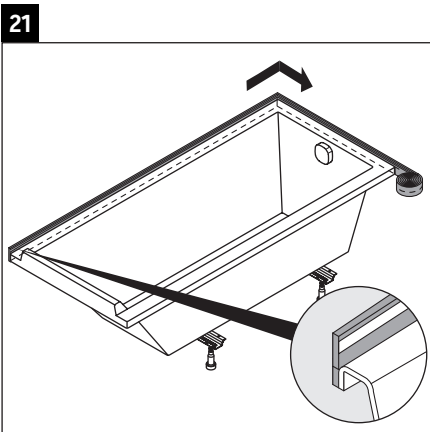
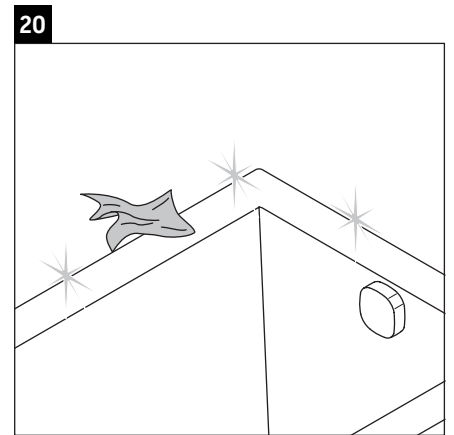
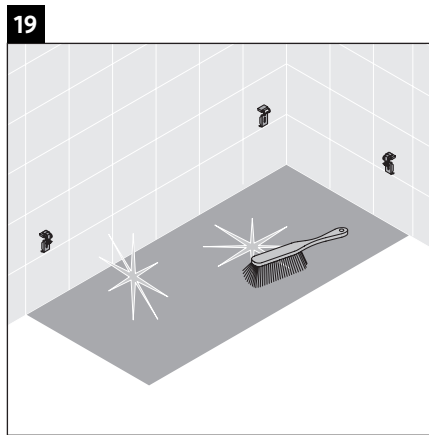
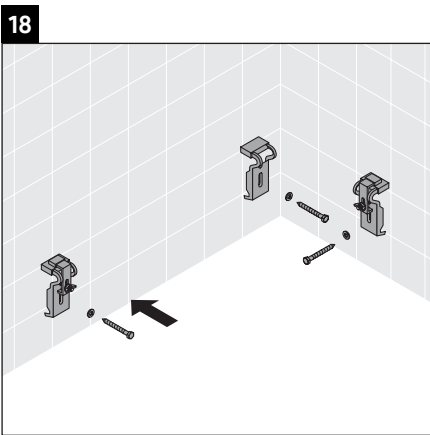
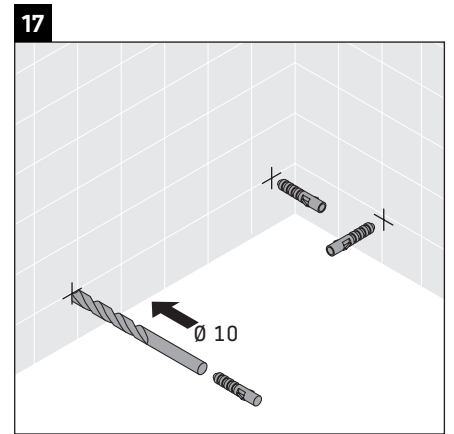
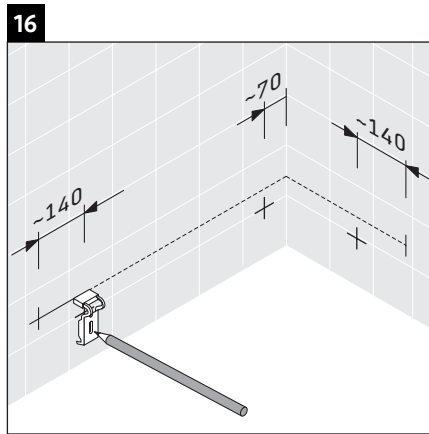
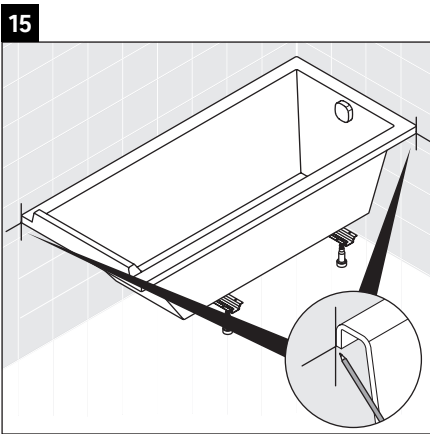


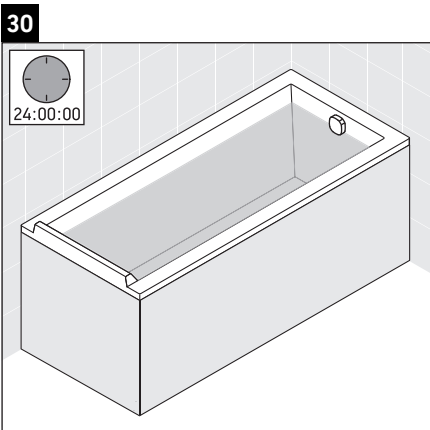
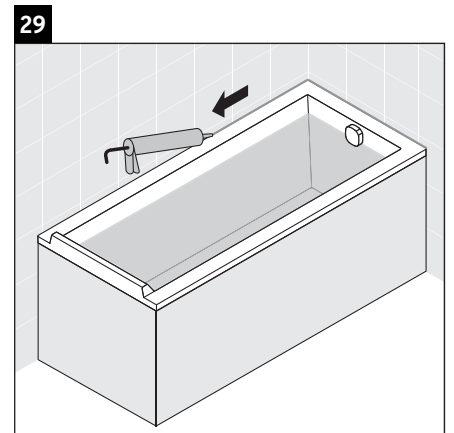
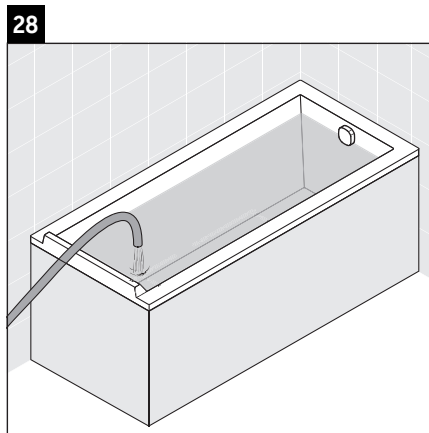
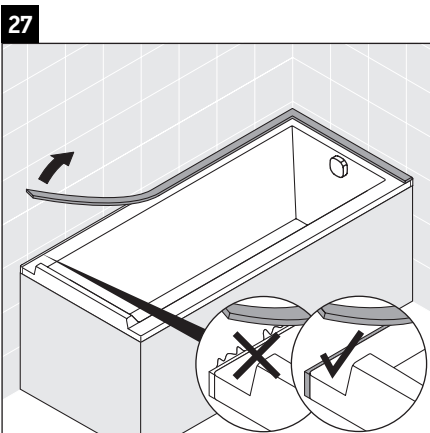
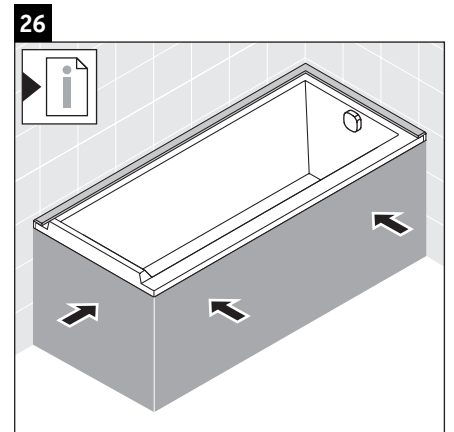
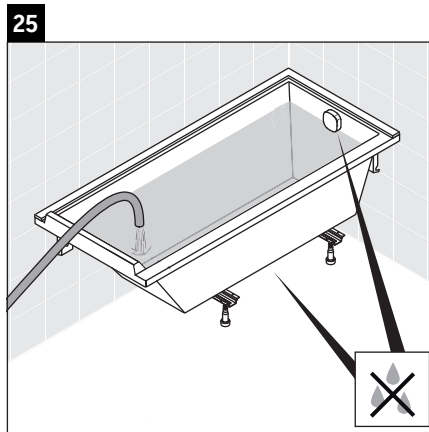
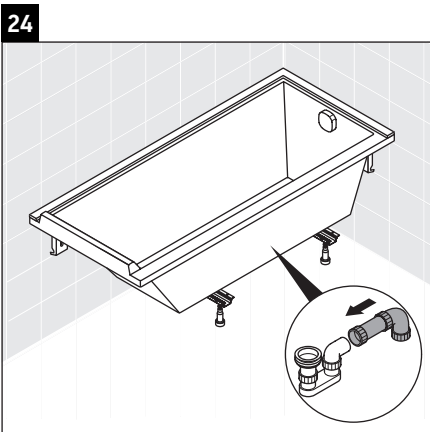
13



14







Duravit AG
P.O. Box 240
Werderstr. 36
78132 Hornberg
Germany
Phone +49 78 33 70 0
Fax +49 78 33 70 289
info@duravit.com
www.duravit.com

