

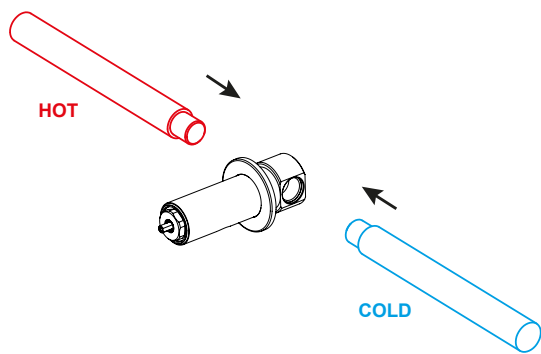


Remer Rubinetterie S.p.A.
Via Leonardo da Vinci, 83
20062 Cassano d'Adda (MI) Italy
Tel. +39 0363 364 211
info@remer.eu www.remer.eu

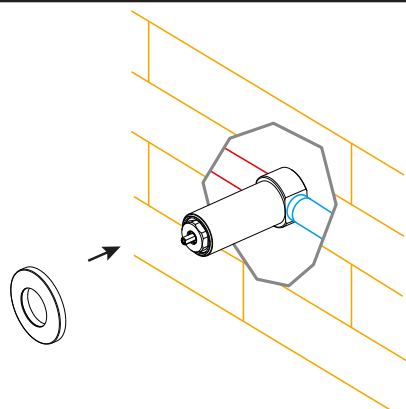
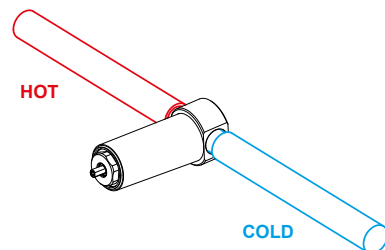
ISTRUZIONI SHUT - OFF

SHUT - OFF INSTRUCTIONS

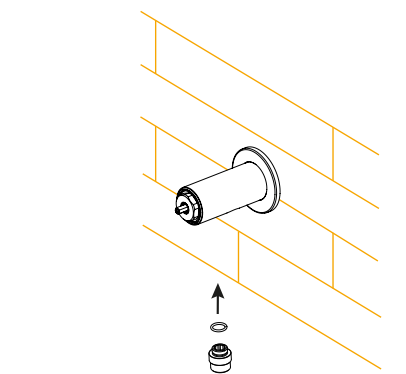
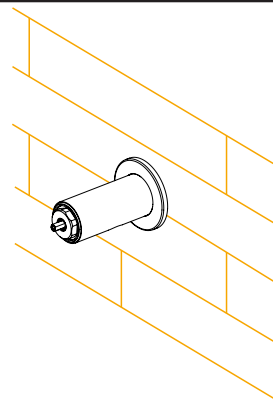




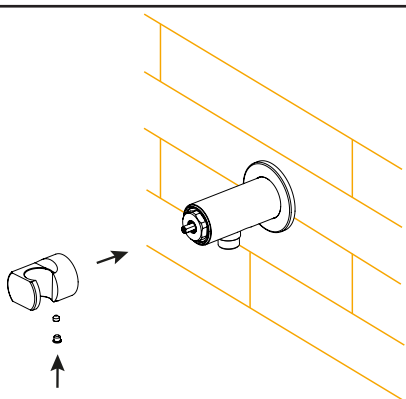
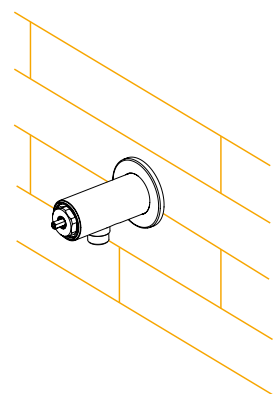
CONNETTERE ACQUA
CALDA E FREDDA .
*CONNECT BOTH
HOT AND COLD WATER.*



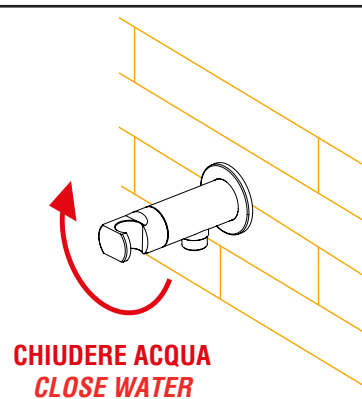
INSERIRE LA PIASTRA CROMATA.
*INSERT THE CHROME PLATED
PLATE.*



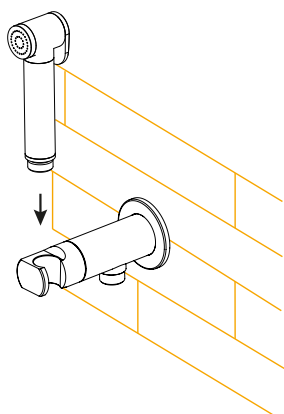
AVVITARE IL RACCORDO
INFERIORE CON OR
*SCREW THE LOWER FITTING
WITH AN OR*



MONTARE IL SUPPORTO MANIGLIA-DOCCIA
E **ASSICURARSI DI CHIUDERE L'ACQUA
GIRANDOLO IN SENSO ORARIO** PRIMA DI
FISSARE TUTTO TRAMITE IL GRANO
E COPRIRE IL FORO CON PLACCHETTA.
*ASSEMBLE THE SHOWER-HANDLE HOLDER
AND **BE SURE THE WATER IS CLOSED BY
TURNING IT CLOCKWISE** BEFORE SETTING ALL
THROUGH THE SCREW AND COVER THE HOLE
WITH THE PLATE.*



**CHIUDERE ACQUA
CLOSE WATER**



MONTARE LA DOCCETTA E IL FLESSIBILE
ASSICURANDOSI DI AVER LASCIATO
L'APERTURA DEL SUPPORTO
SULLA DESTRA.
*ASSEMBLE THE HAND SHOWER AND THE
FLEXIBLE HOSE BEING SURE TO LEAVE
THE HOLDER OPENING
ON THE RIGHT SIDE.*

