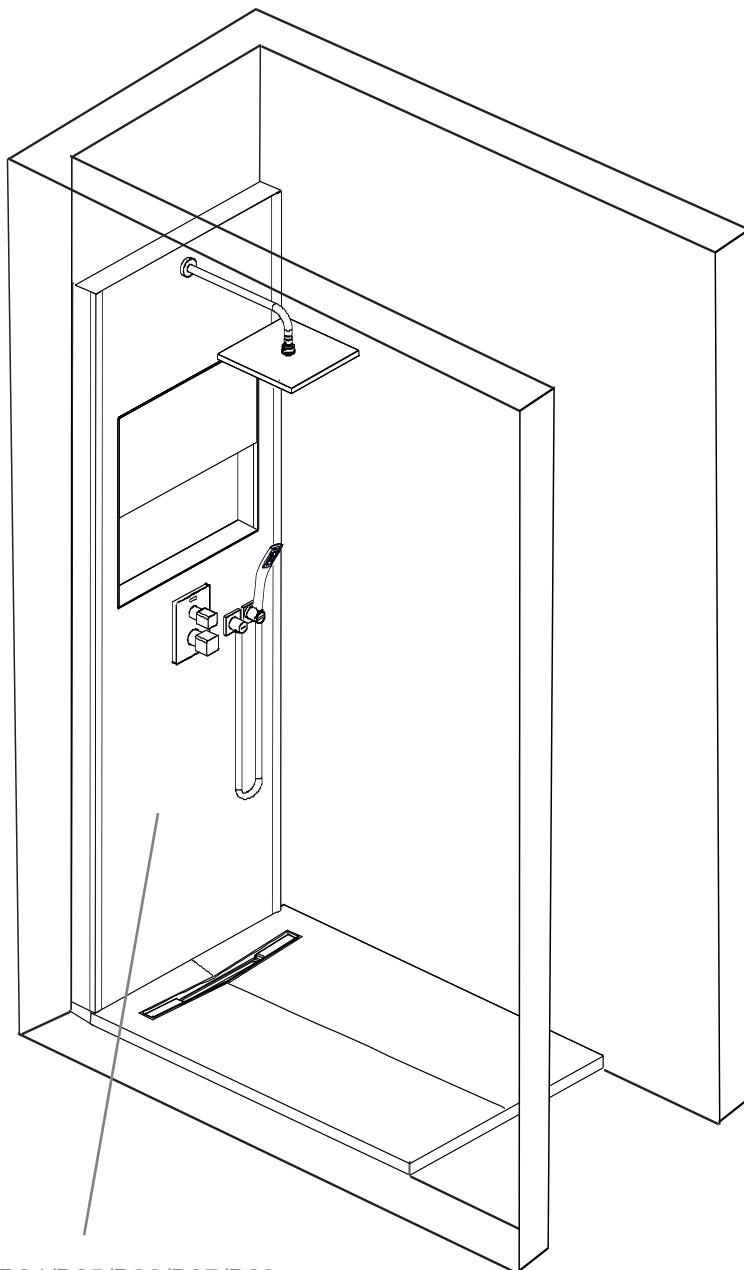


ECRIN



E80302-D33/D34/D35/D36/D37/D39
E803021-D33/D34/D35/D36/D37/D39
E80303-D33/D34/D35/D36/D37/D39
E803031-D33/D34/D35/D36/D37/D39



FR

Assurez-vous que le produit est installé par une personne compétente. Nous conseillons la manutention de tous les panneaux en verre par deux personnes au minimum.

Il est recommandé de laisser tous les emballages de protection en place sur les arrêtes en verre, afin d'éviter tous dommages avant l'installation

Portez des chaussures de sécurité lors de la manutention des panneaux.

Portez des lunettes de protection lors du perçage.

Respectez tous les codes nationaux du bâtiment et de la plomberie.

UK

Make sure that the item is installed by a competent installer. We strongly recommend that all glass panels are moved by a minimum of two people and that protective packaging on the glass edges are kept in place as long as possible to prevent damage before installation.

Wear protective footwear when lifting panels.

Wear safety glasses when drilling. Observe all local plumbing and building codes.

ES

Asegúrese que el producto es instalado por personal preparado. Les aconsejamos que haya al menos dos personas para manejar los paneles. Es recomendable dejar todos los embalajes de protección y poner sobre ellos los paneles, con el fin de evitar todo daño antes de la instalación

Lleve zapatos de seguridad mientras se manipule los paneles.

Colóquese gafas de protección a la hora de hacer agujeros. Respete las normas nacionales de construcción y fontanería.

RU

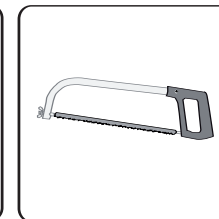
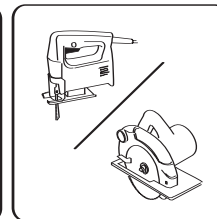
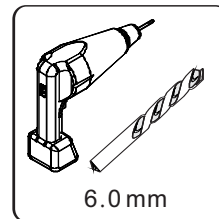
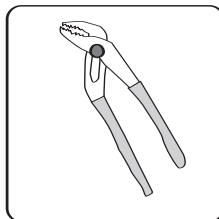
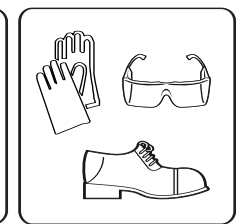
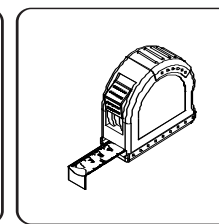
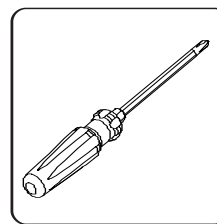
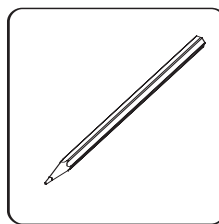
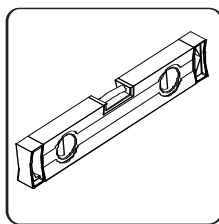
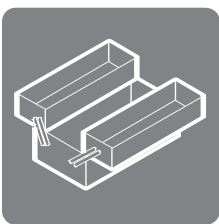
Убедитесь, что продукт установлен компетентным специалистом.

Мы настоятельно рекомендуем перемещать все стеклянные панели бригадой в составе как минимум двух человек и не удалять защитную пленку со стекла в течение всего периода монтажа, чтобы предотвратить повреждения.

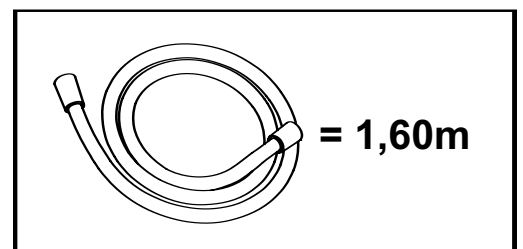
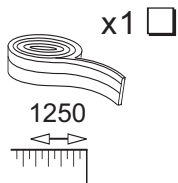
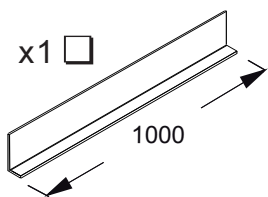
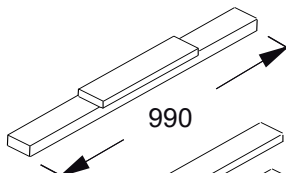
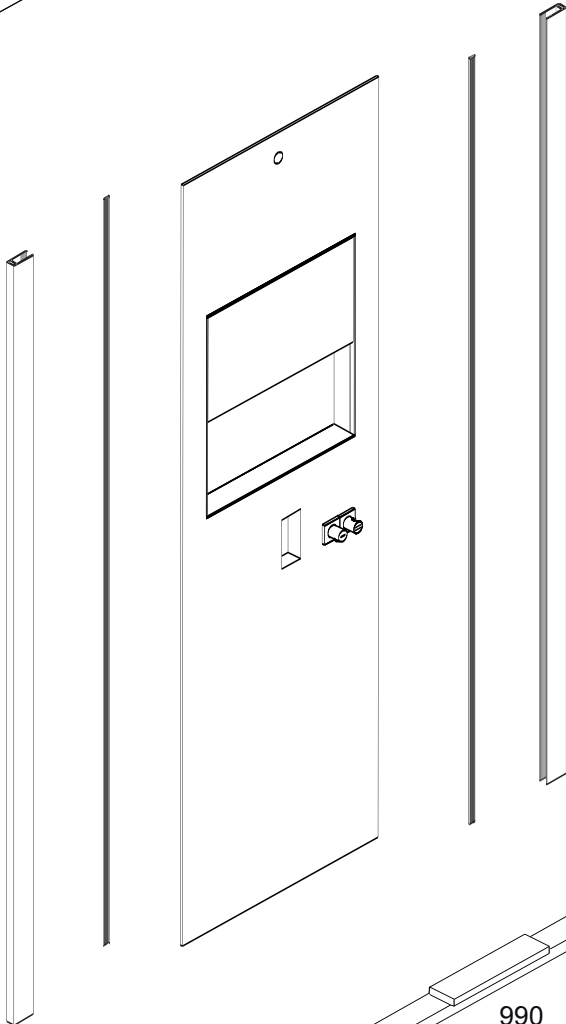
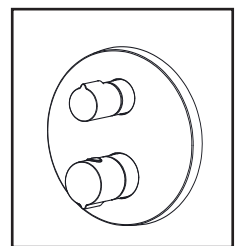
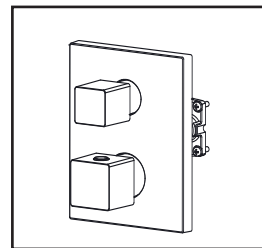
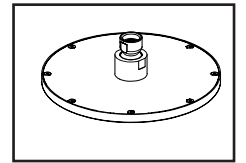
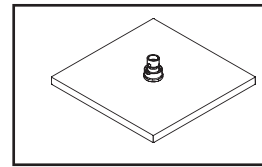
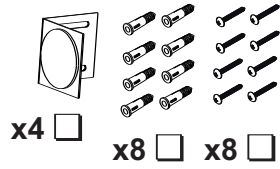
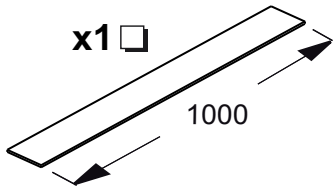
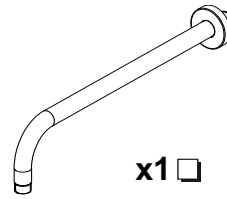
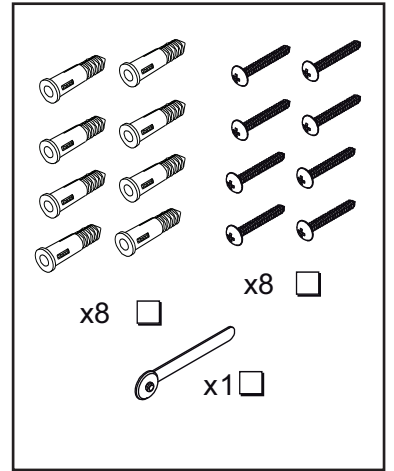
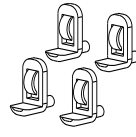
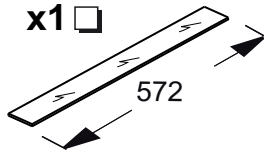
Носите защитную обувь при перемещении панелей.

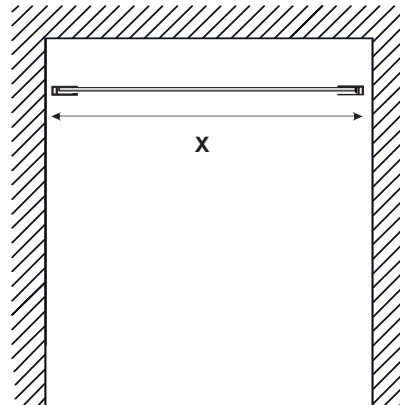
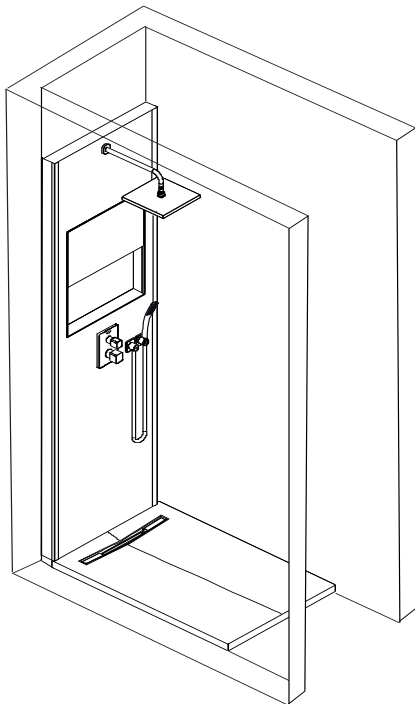
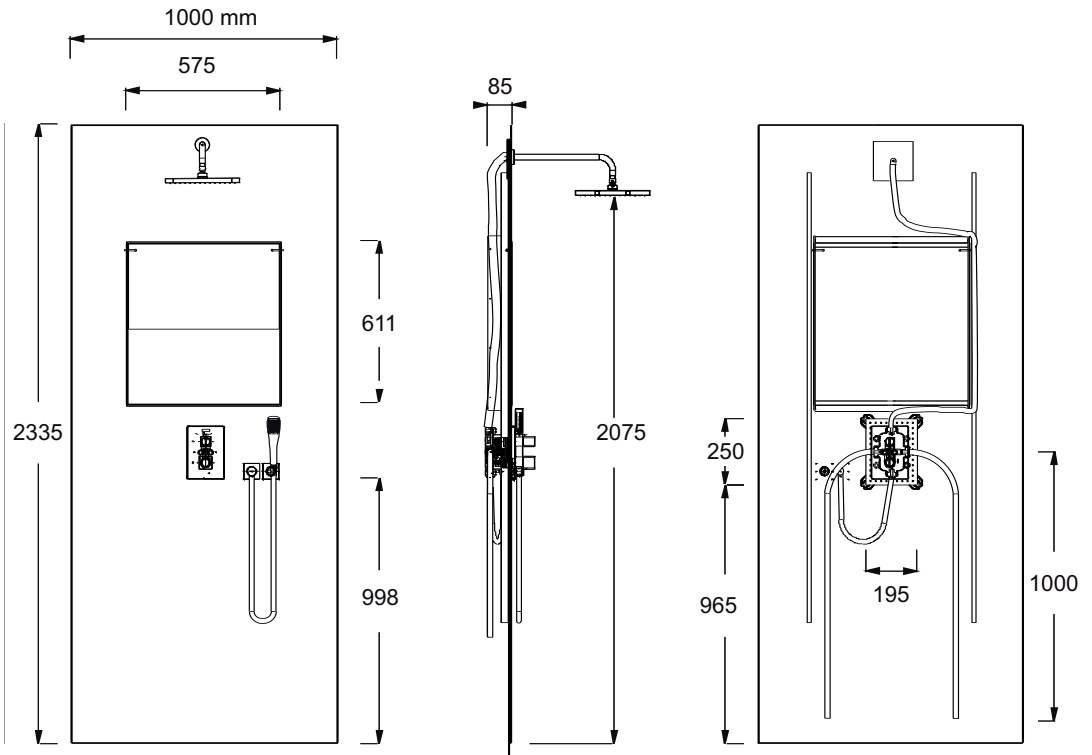
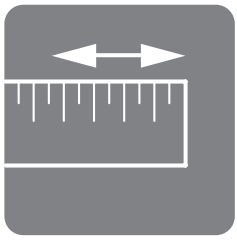
Носите защитные очки при сверлении.

Соблюдайте все локальные строительные-технологические нормы.

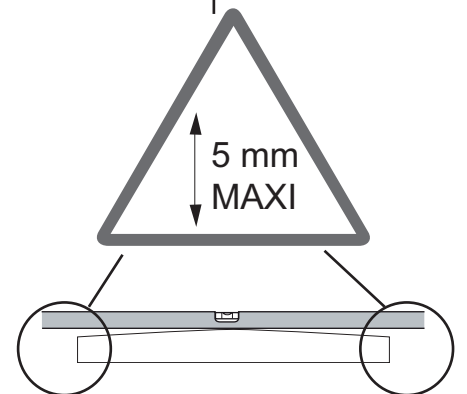
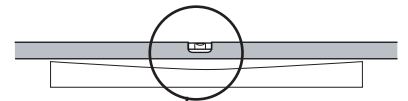
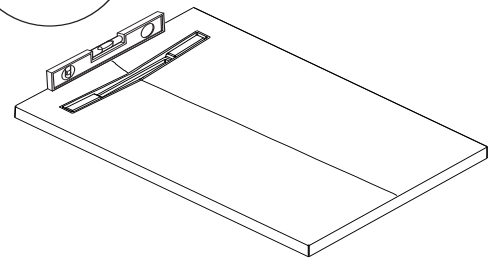
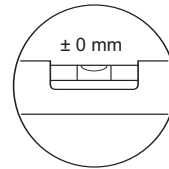
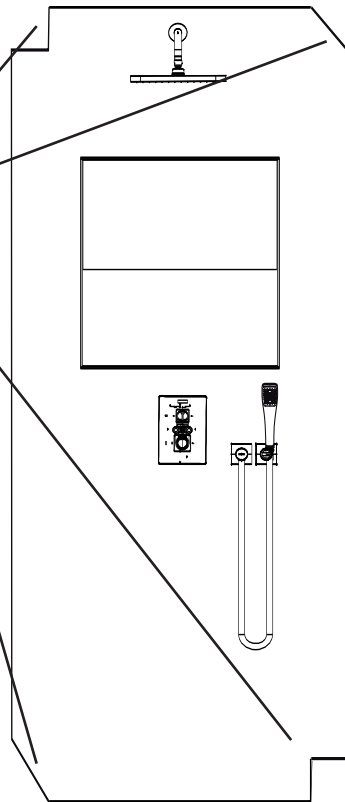
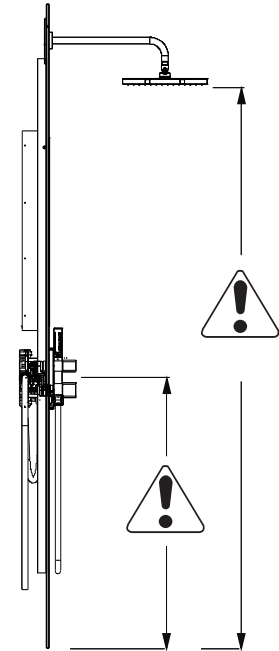
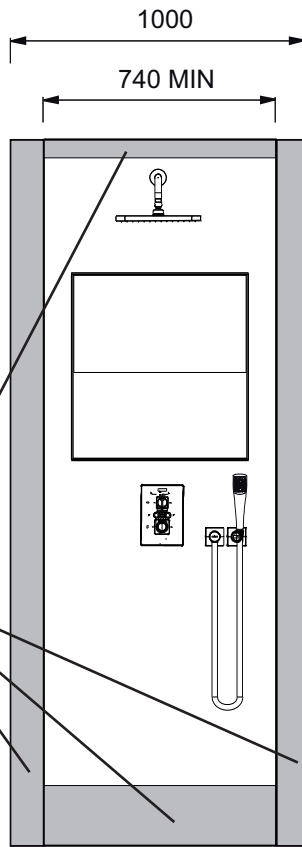
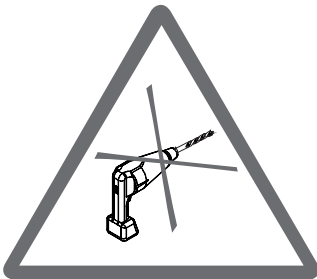
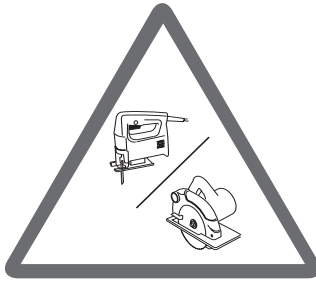
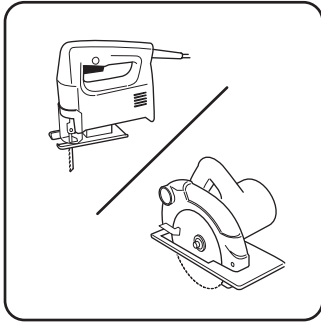


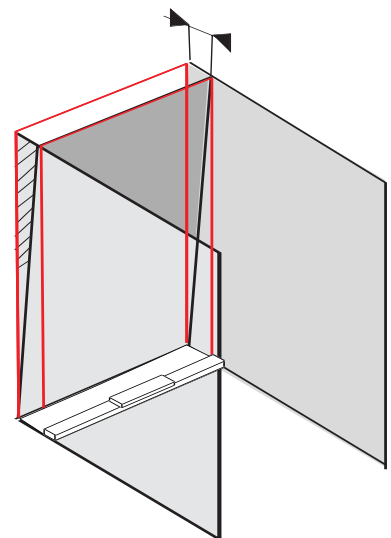
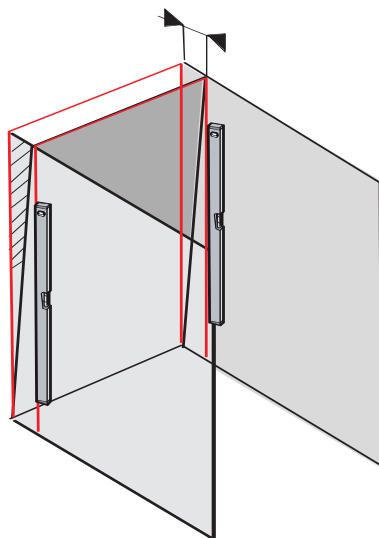
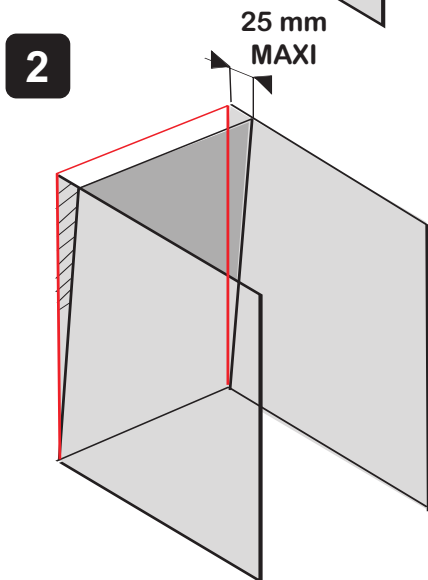
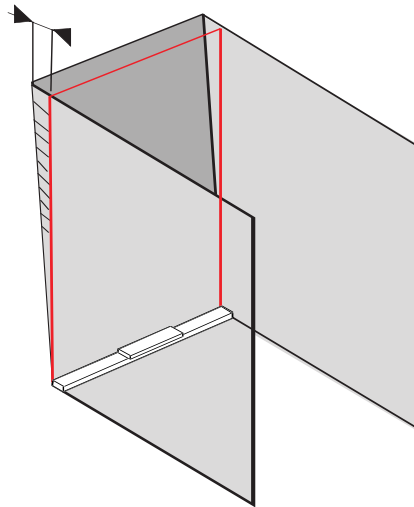
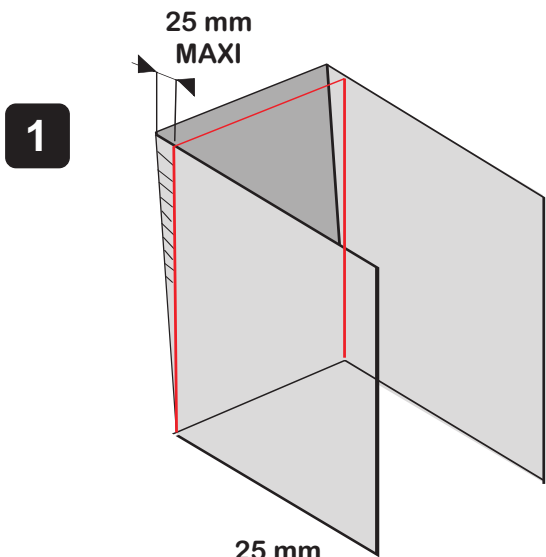
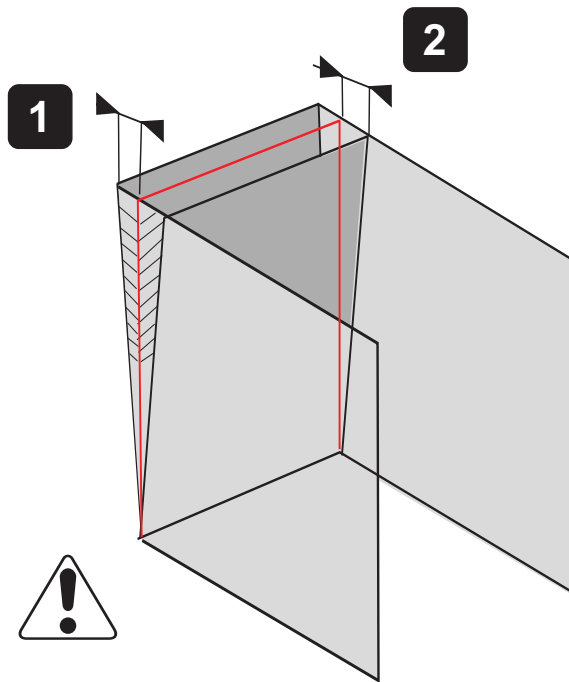
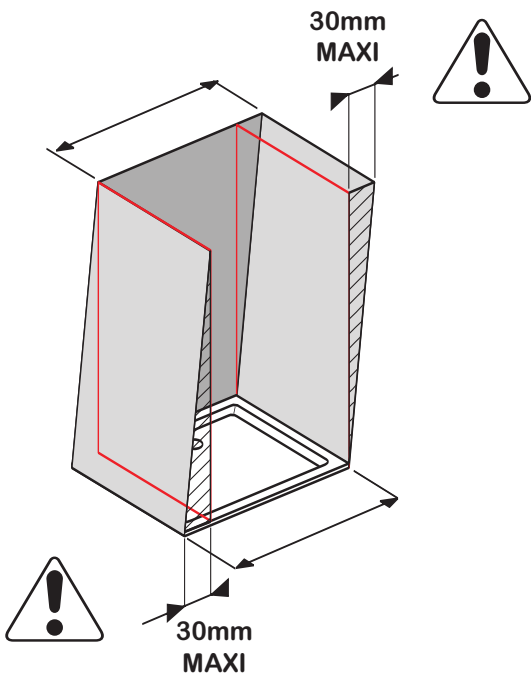
	<p>Silicone grade sanitaire professionnel</p>	<p>Silicona de calidad profesional</p>
	<p>Silicone grade sanitary professional</p>	<p>здоровья силикона профессионального уровня</p>

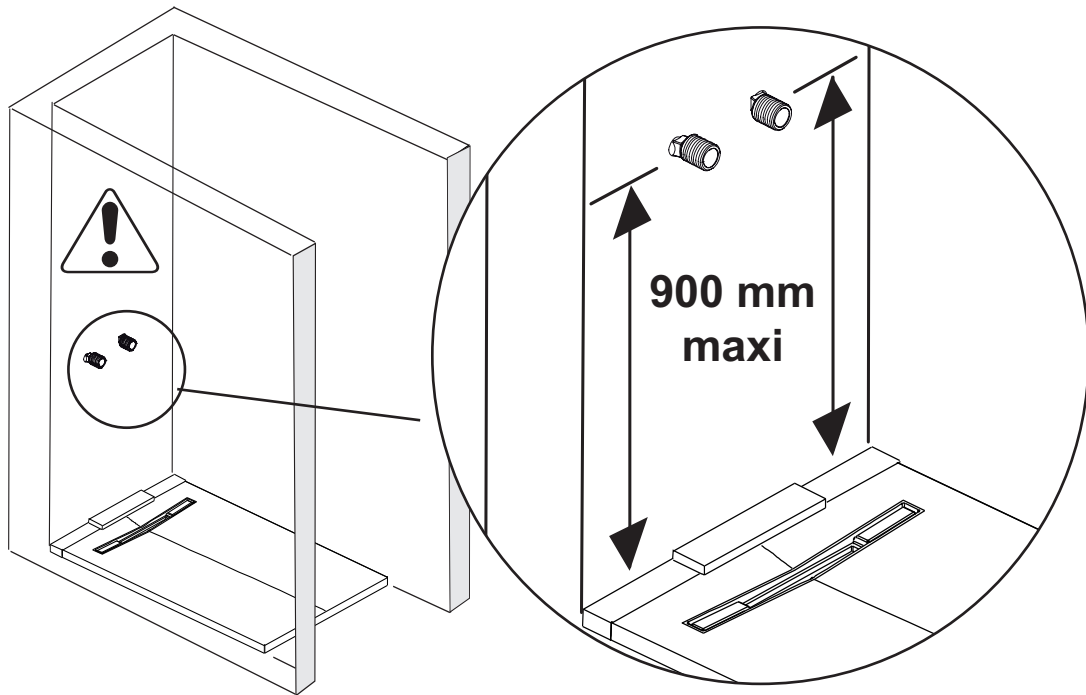




	X mm	
	MIN	MAX
E80302-D33/D34/D35/D36/D37/D39	790	1000
E803021-D33/D34/D35/D36/D37/D39		
E80303-D33/D34/D35/D36/D37/D39		
E803031-D33/D34/D35/D36/D37/D39		





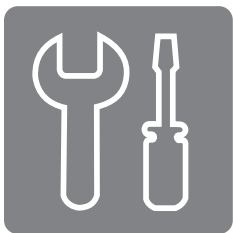


Veillez respecter scrupuleusement toutes les étapes de montage listées dans cette notice et d'utiliser tous les composants mentionnés à chacune des étapes.

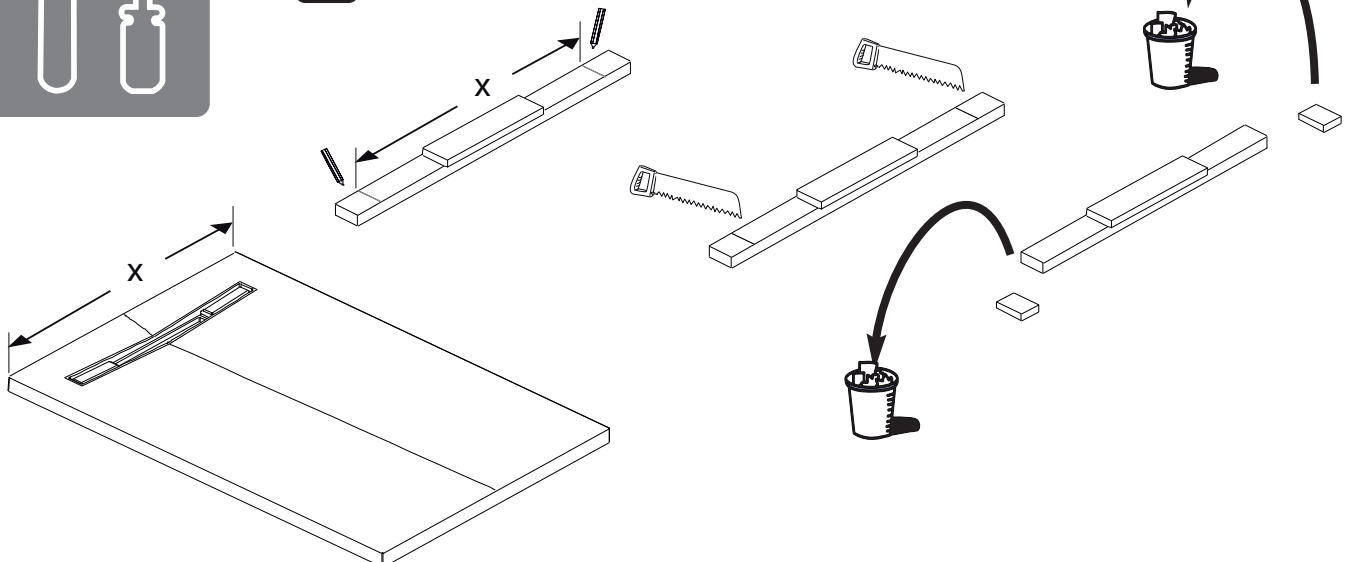
Please observe all the installation steps listed in this manual and use all the components mentioned in each step.

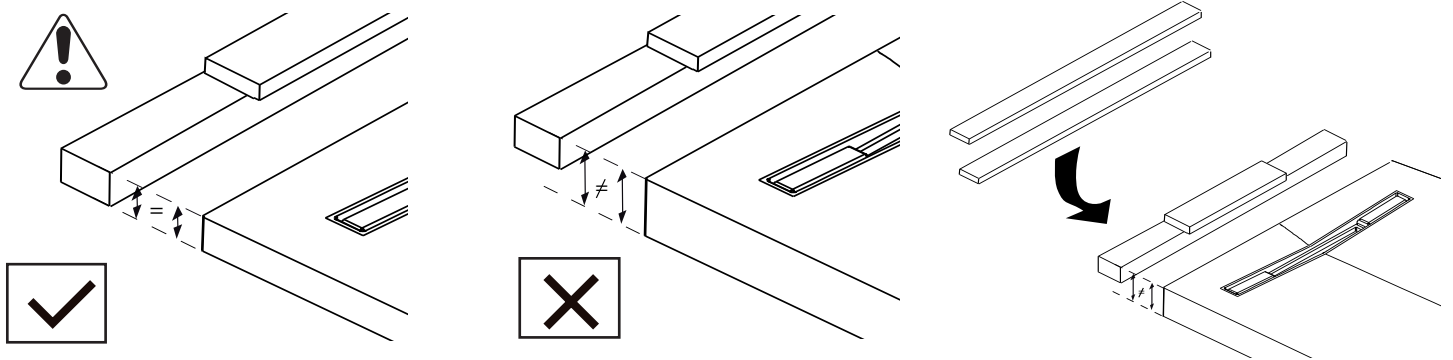
Por favor, siga todos los pasos de instalación que figuran en estas instrucciones y utilice todos los componentes mencionados en cada paso

Пожалуйста, выполняйте все действия по установке, приведенные в данной инструкции и использовать все компоненты, указанные в каждом шаге.

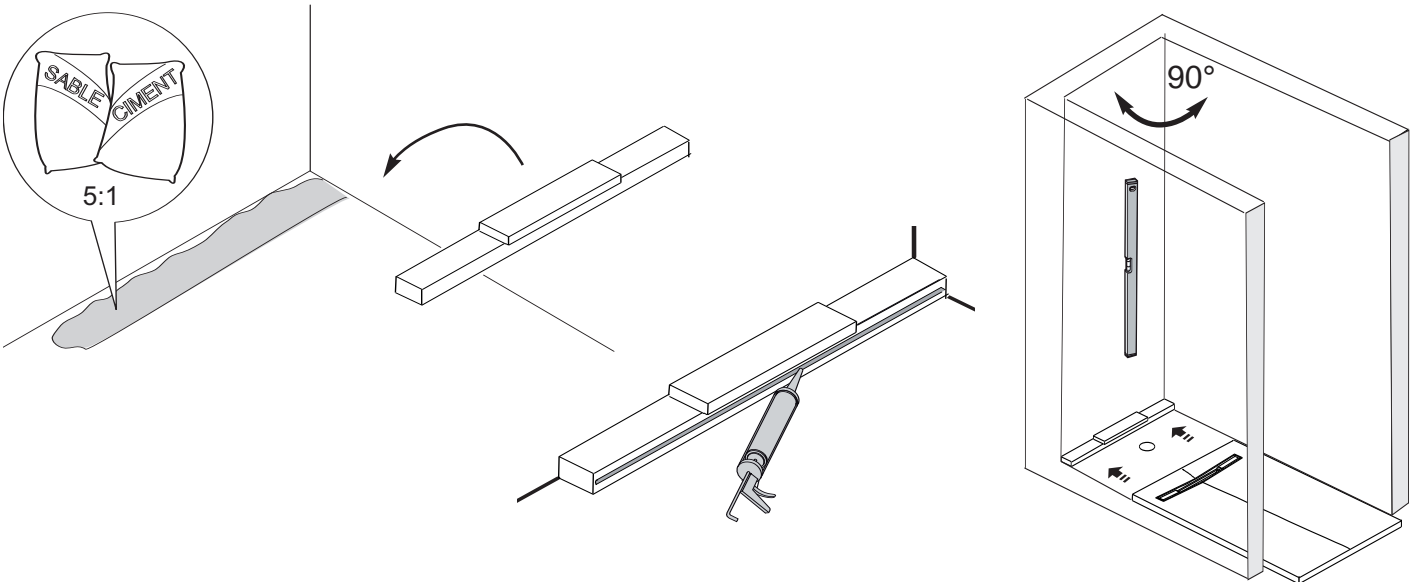


1

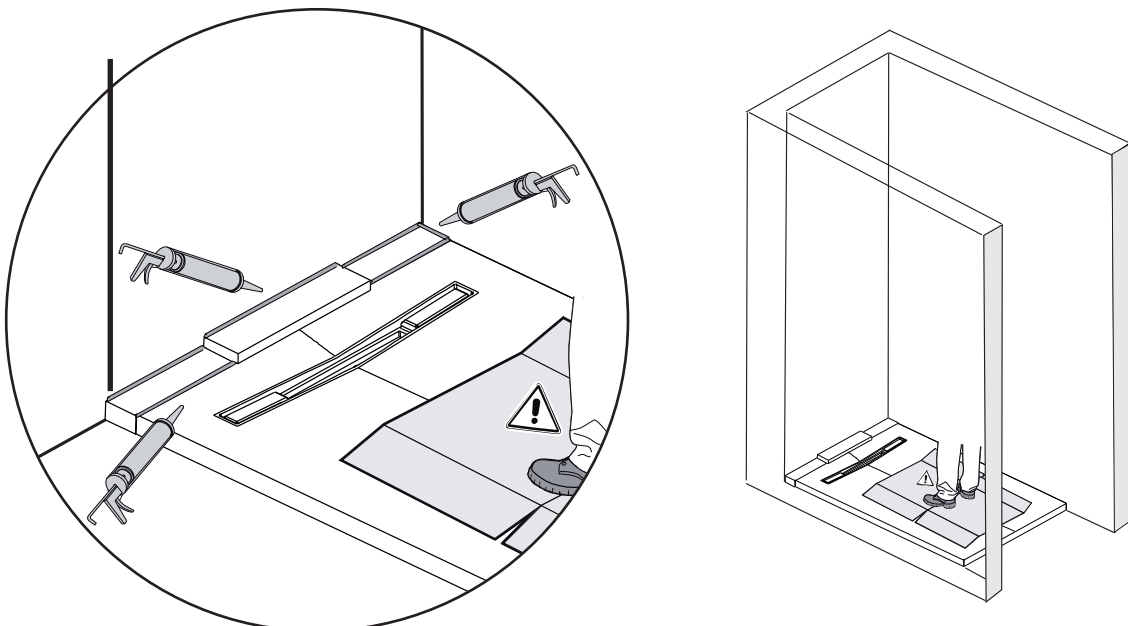




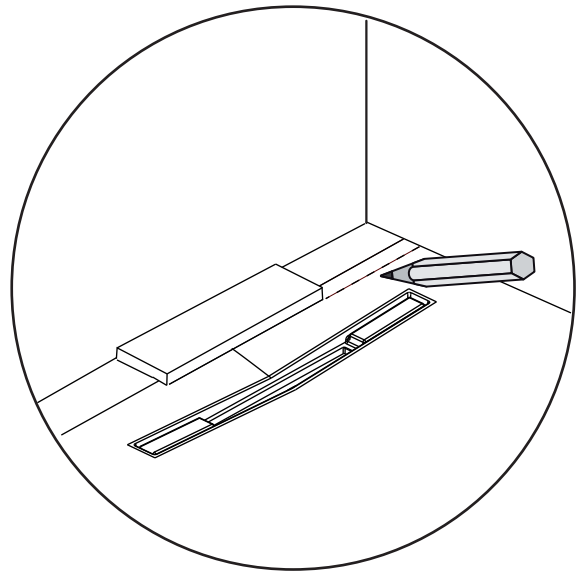
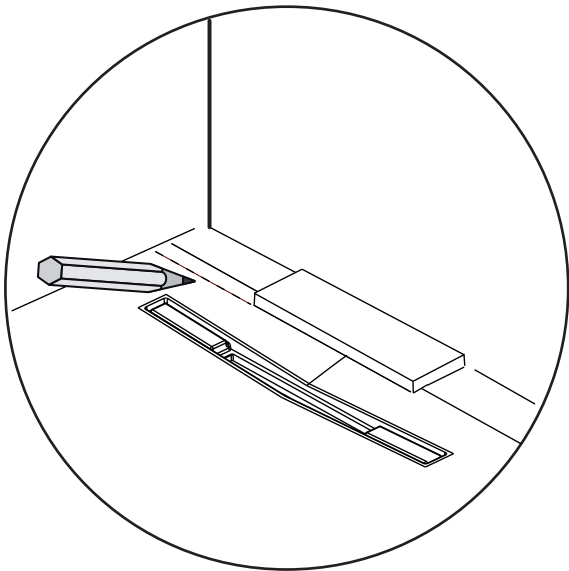
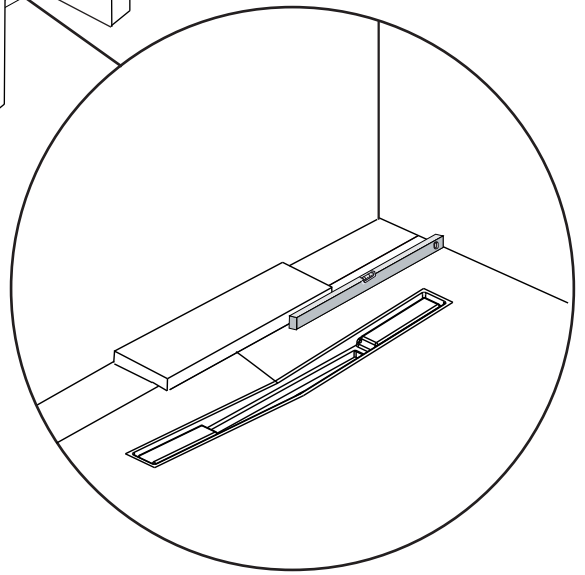
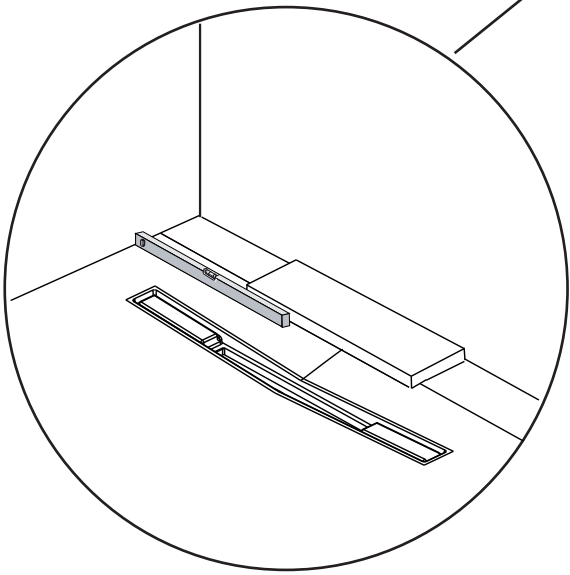
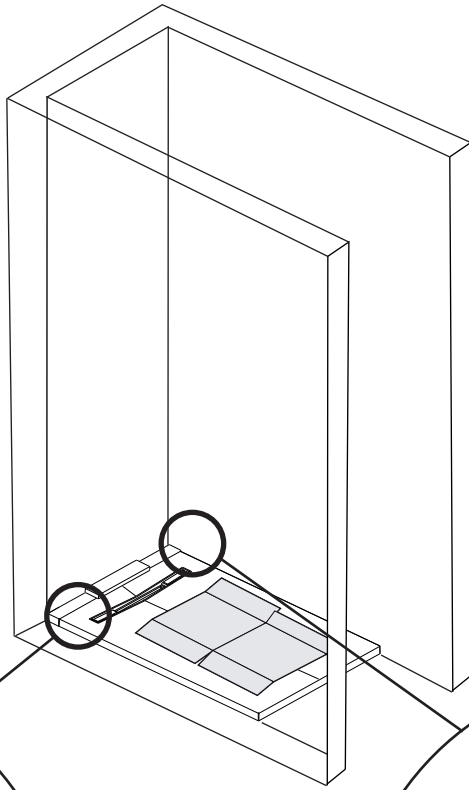
2



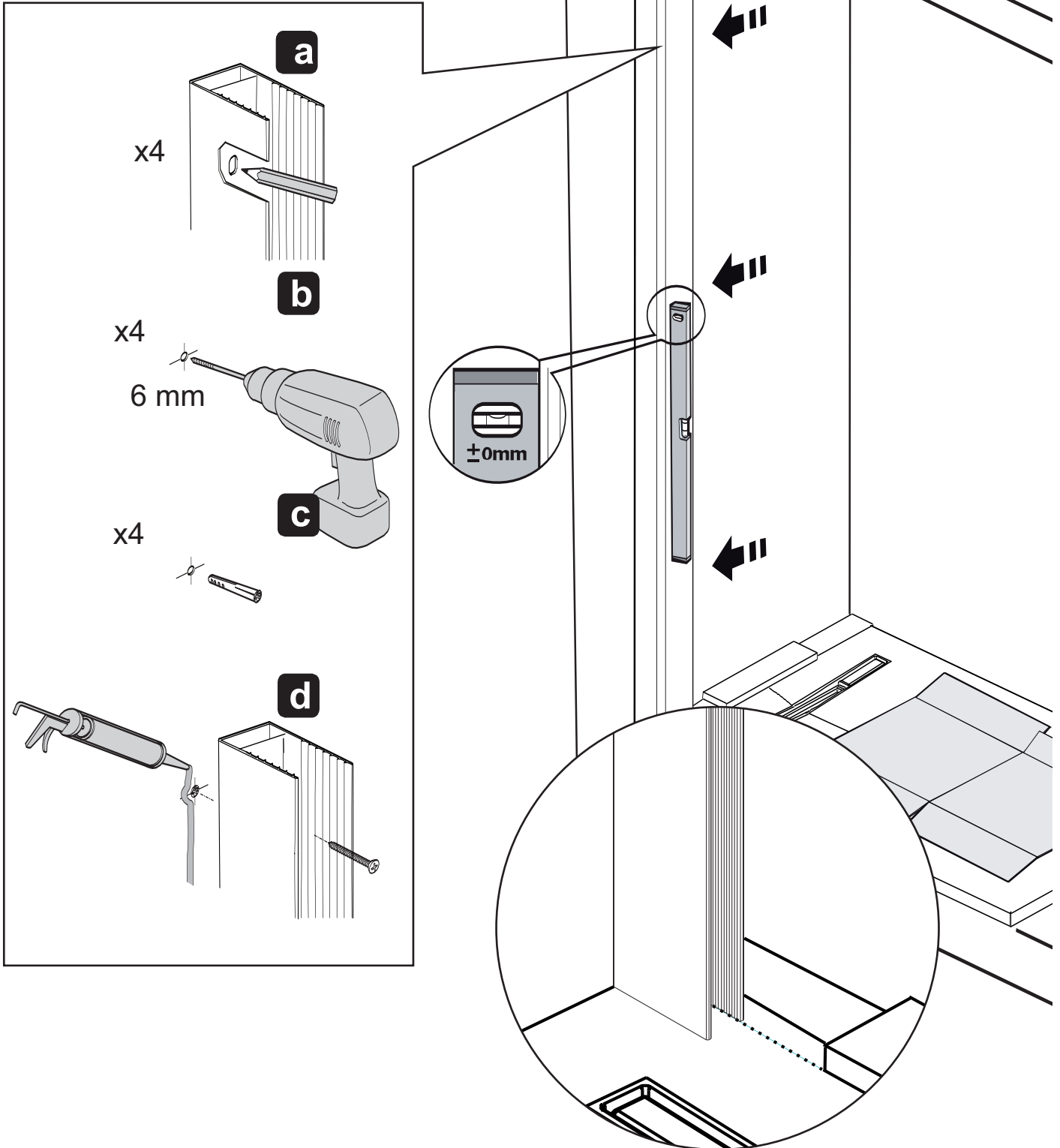
3



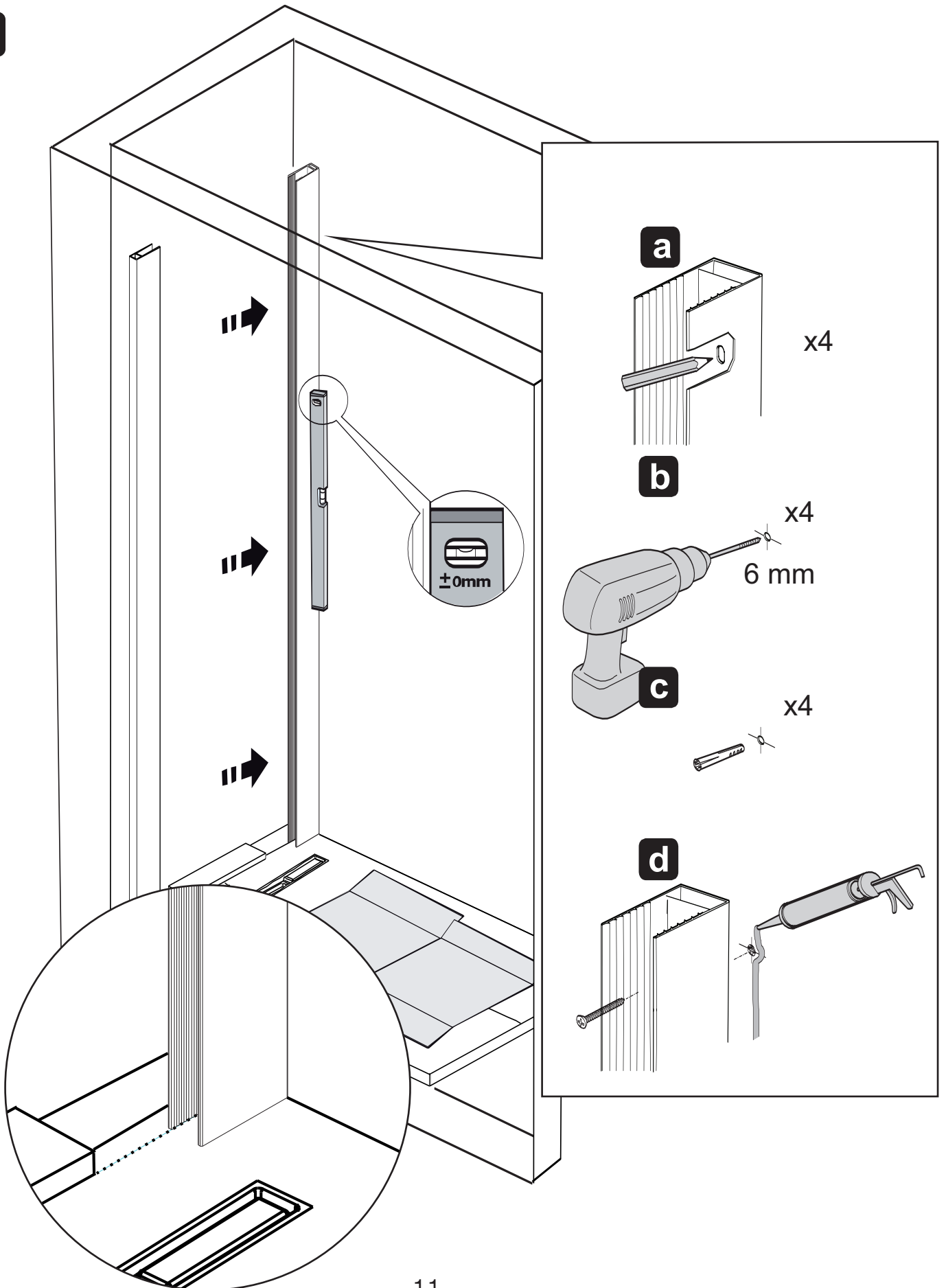
4



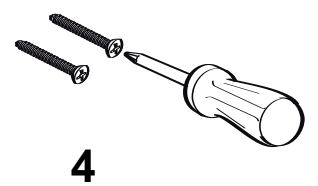
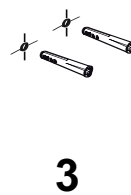
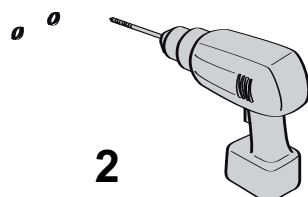
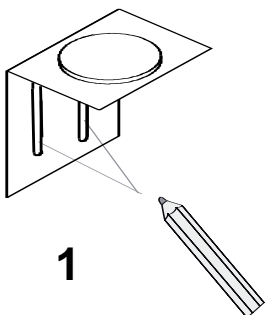
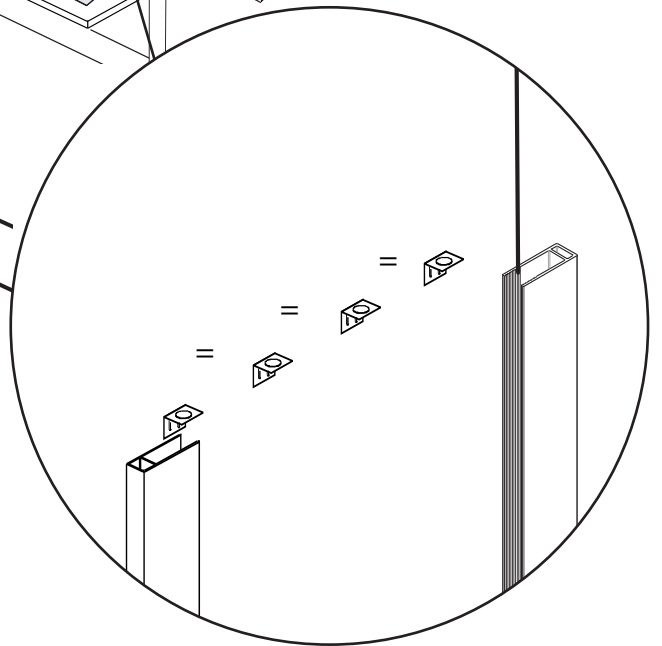
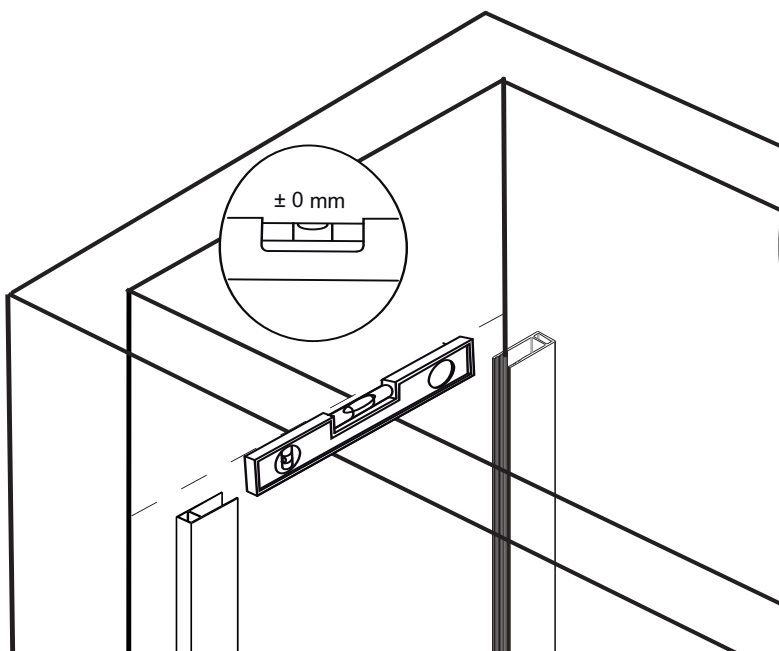
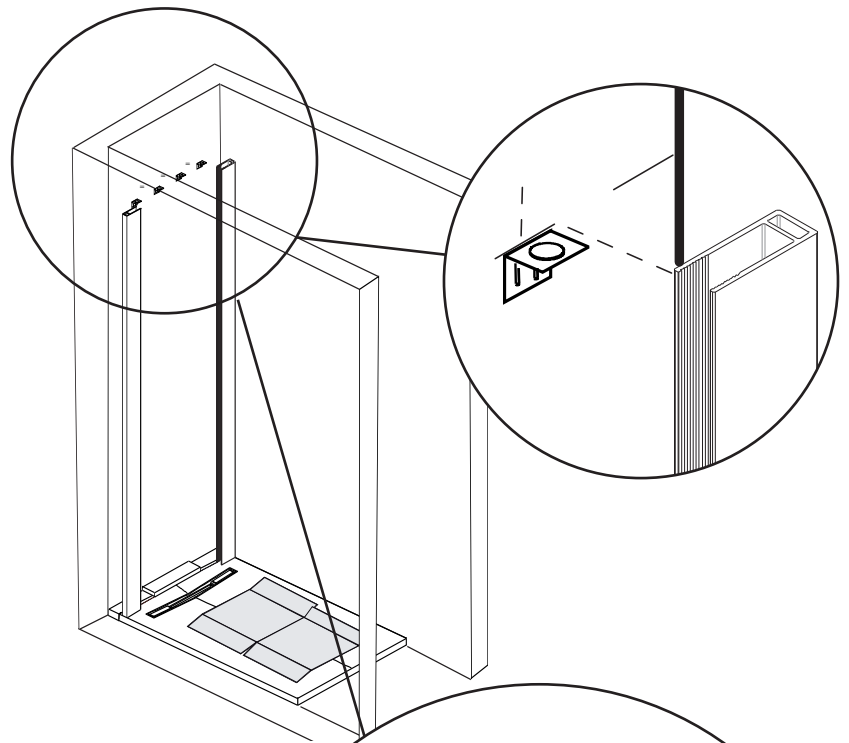
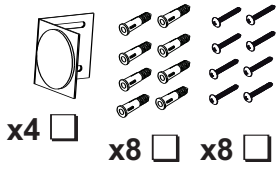
5



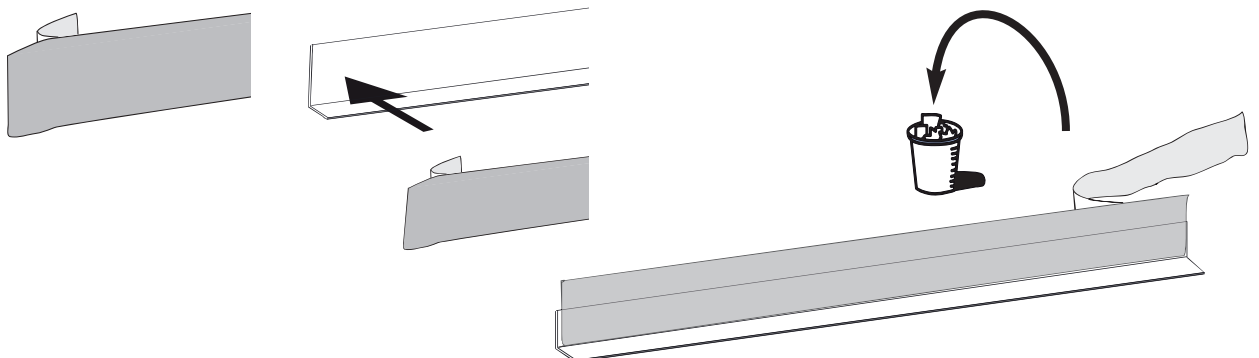
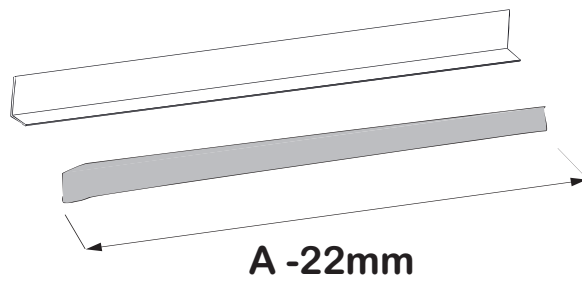
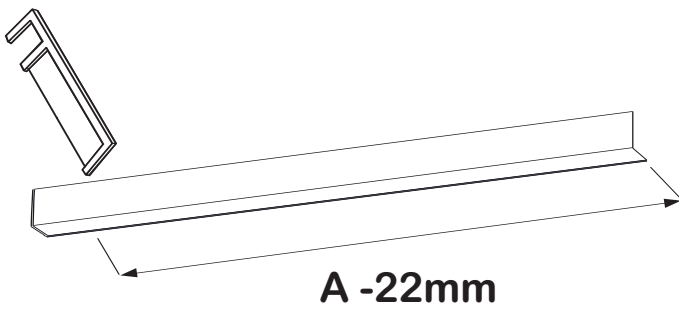
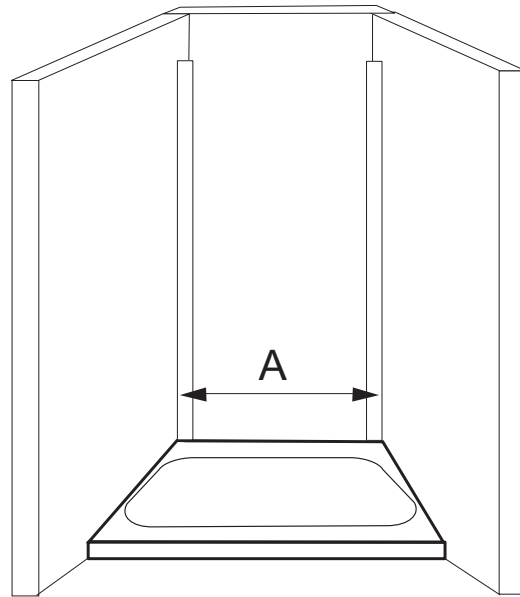
6



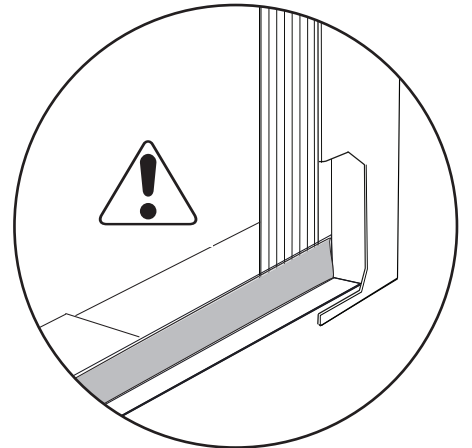
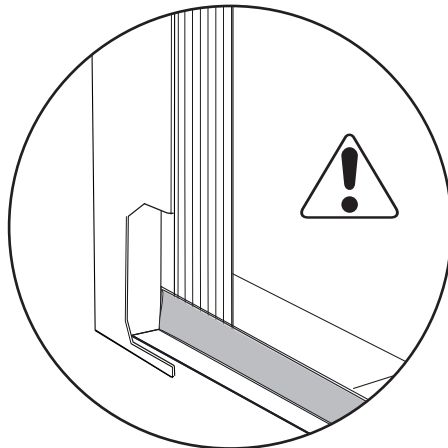
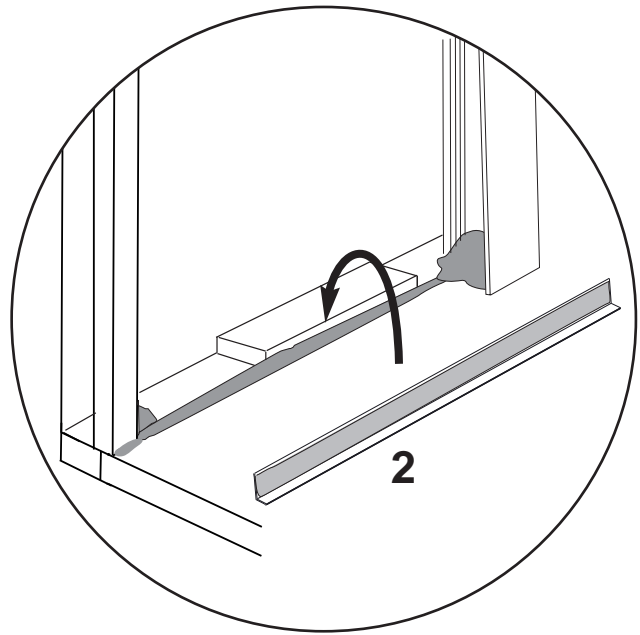
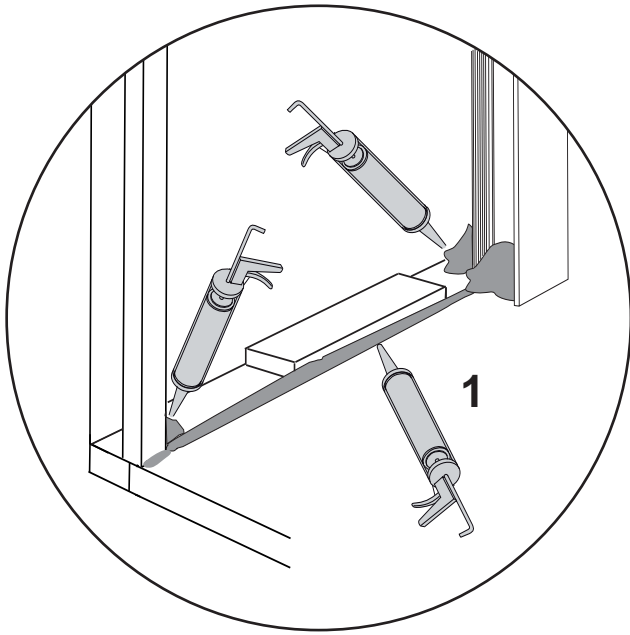
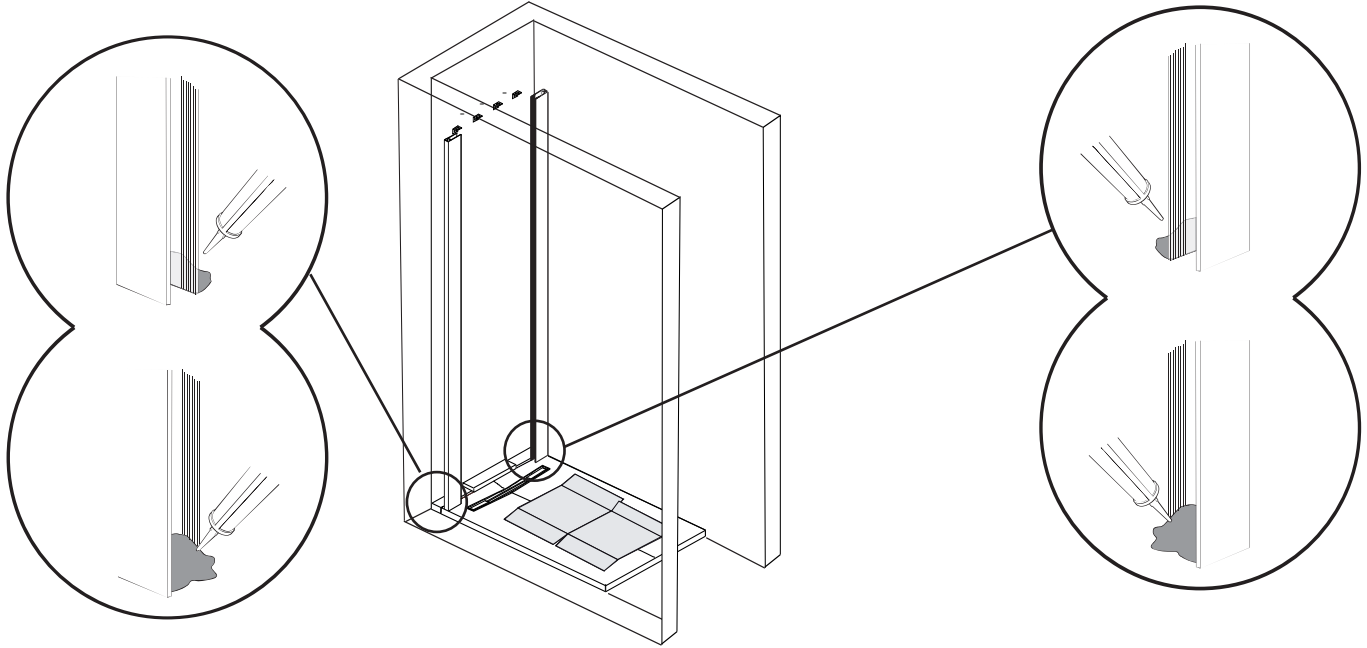
7

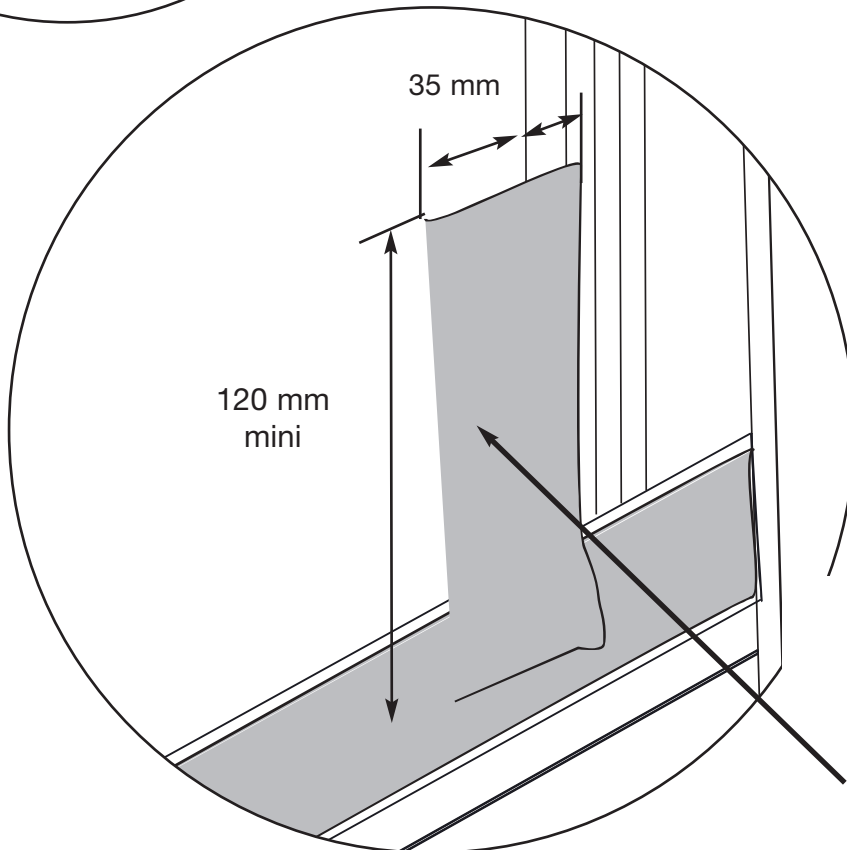
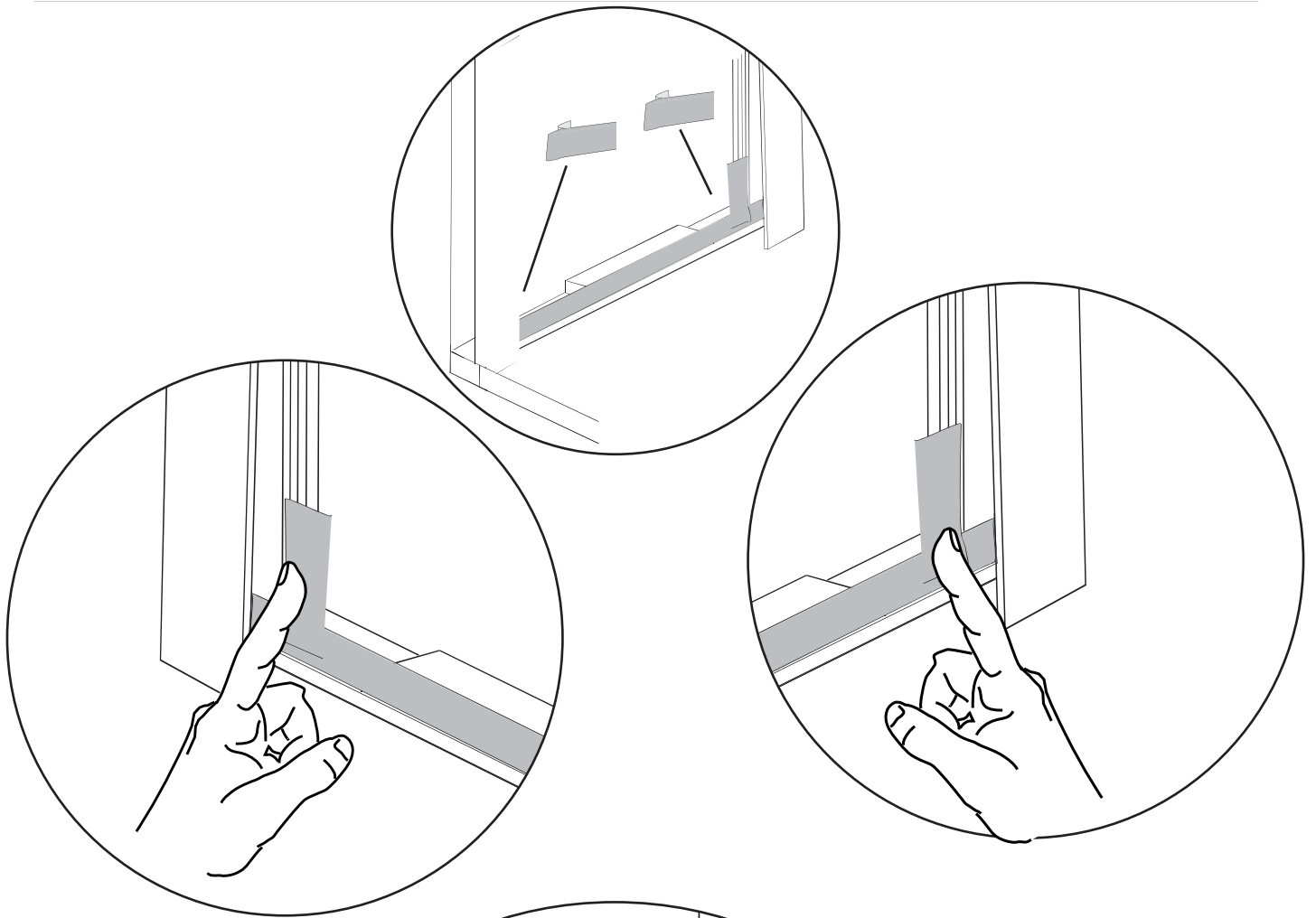


8

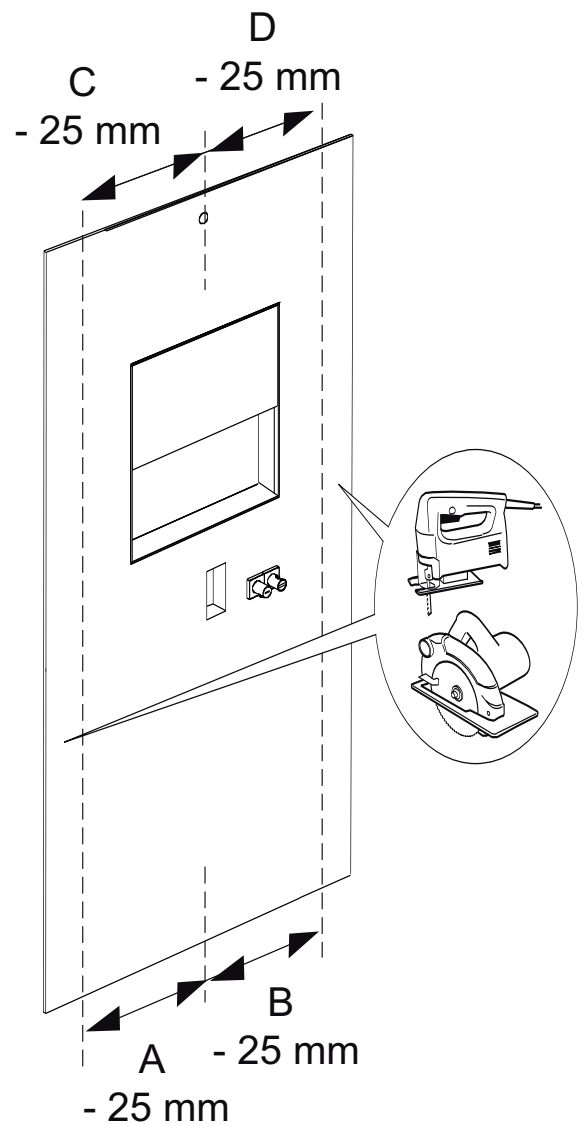
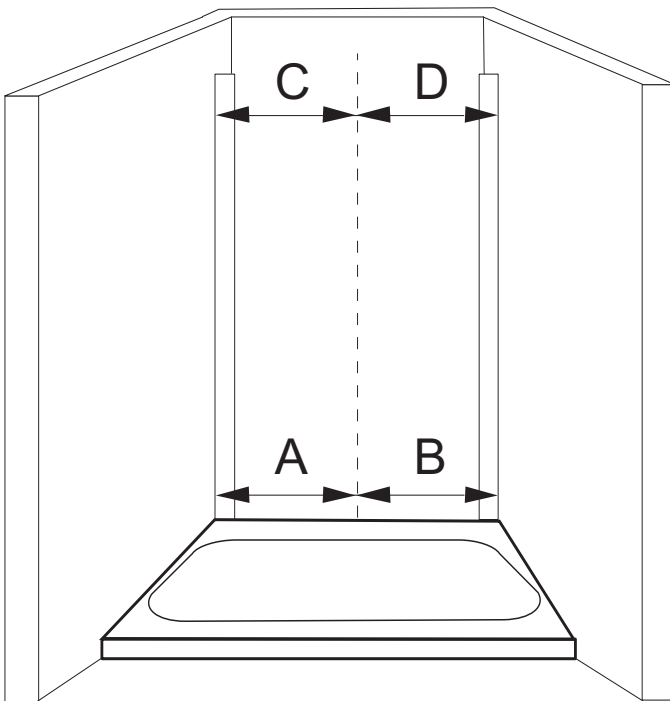
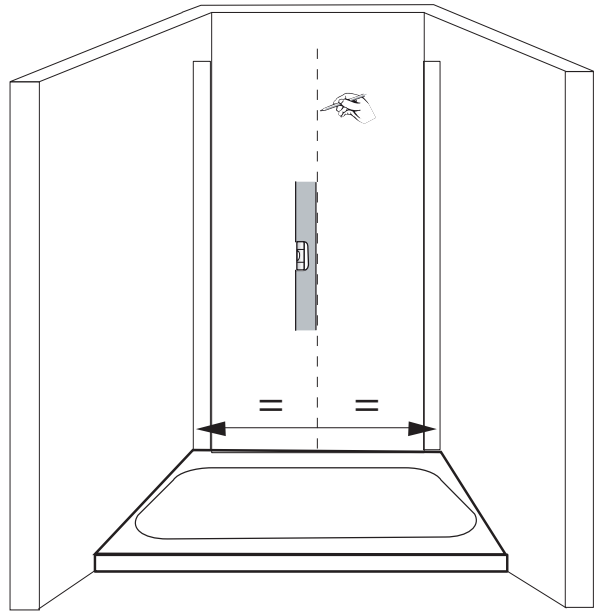
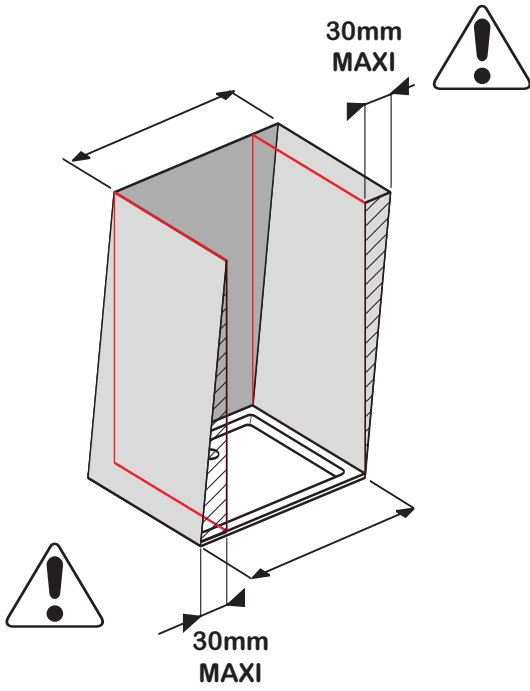


9

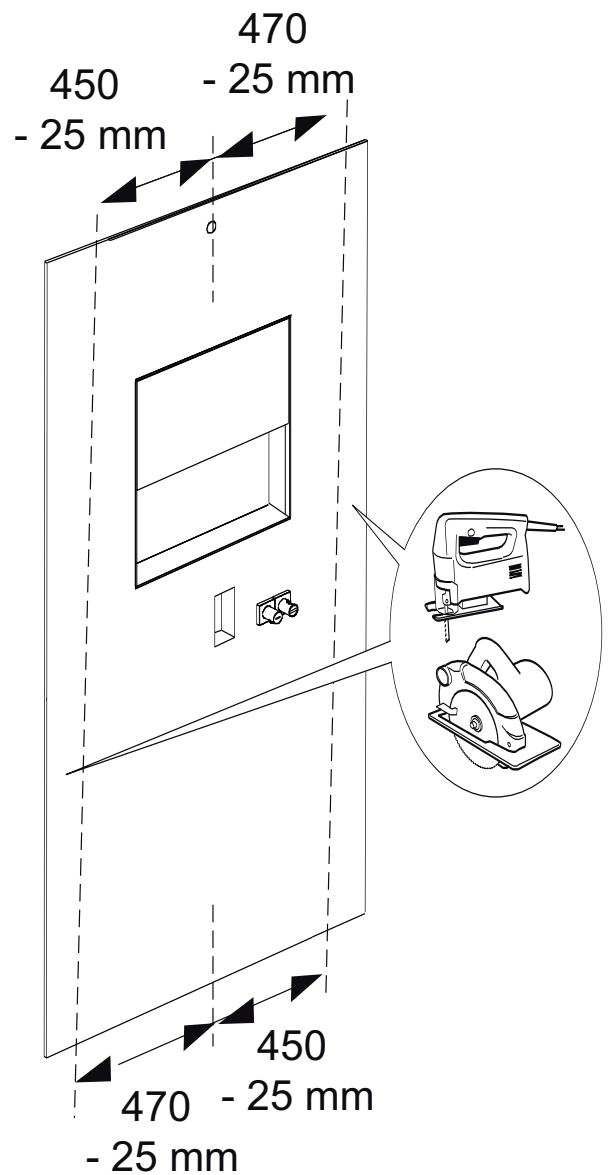
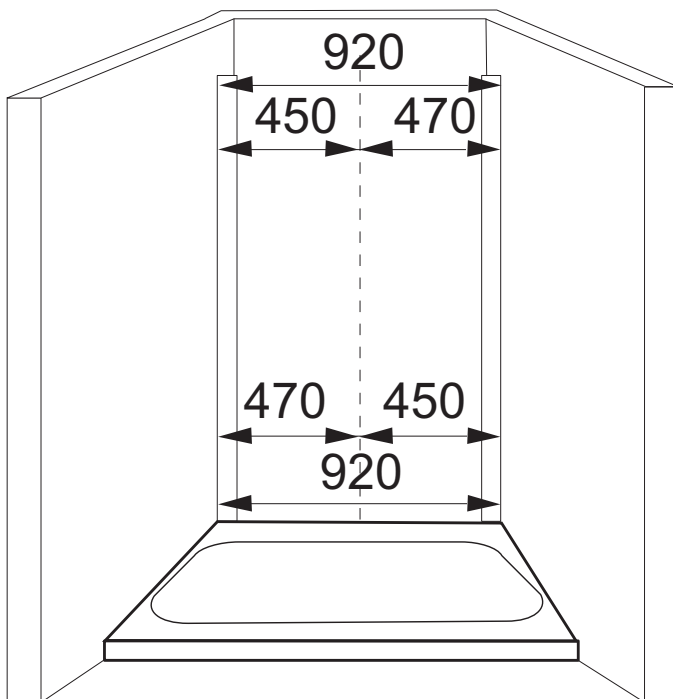
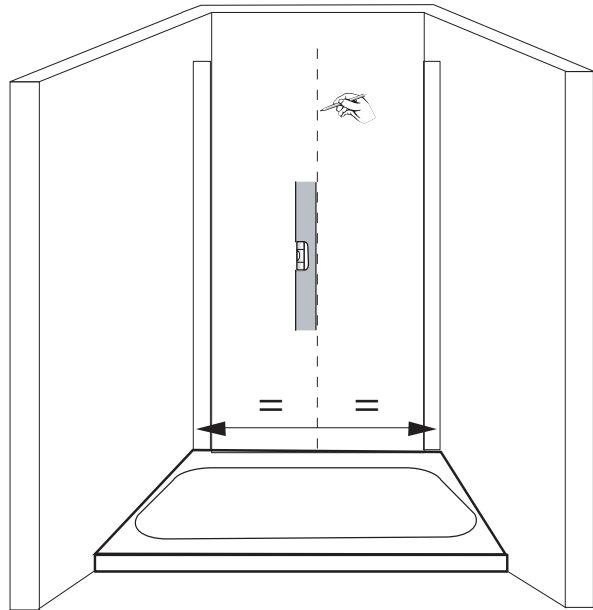
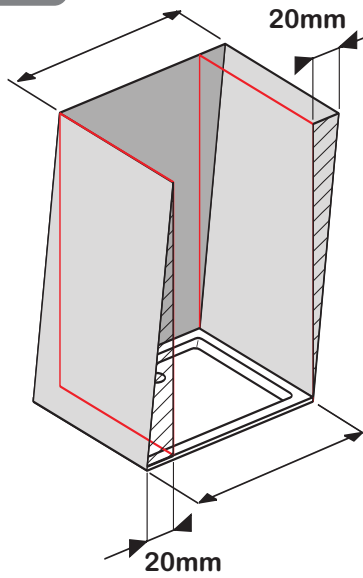


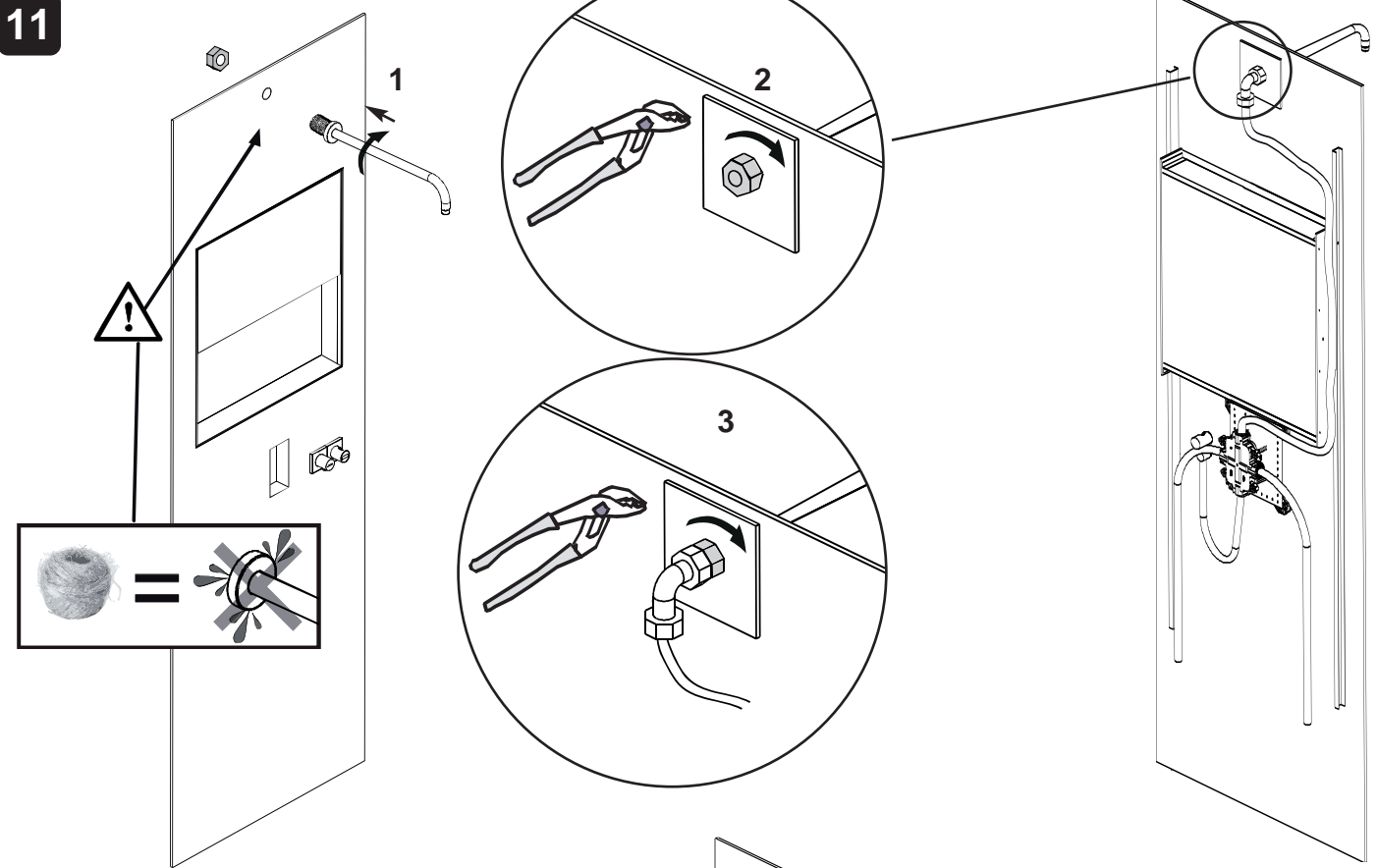


10



EXEMPLE
EXAMPLE
EJEMPLO
пример





12 **LED**

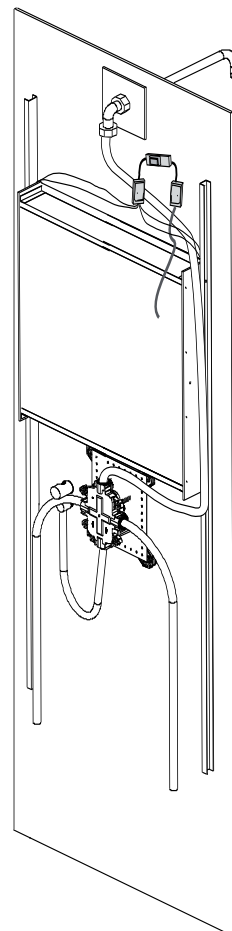
E803021-D33/D34/D35/D36/D37/D39
E803031-D33/D34/D35/D36/D37/D39

Ce produit n'est pas un luminaire,
mais un produit d'ambiance.

This product is not a light,
but an ambient light product.

Este producto no es una luz,
sino un producto de ambiente.

Этот продукт не является легким,
но продукт номер.



2250



Cable type H05 W-F 3 x 1.5 mm²
Cable type H05 W-F 3 x 1.5 mm²
Kabeltype H05 W-F 3 x 1.5 mm²
Тип кабеля H05 W-F 3 x 1.5 mm²

L'installation électrique devra être réalisée par un électricien qualifié et être en conformité avec la norme NFC15100 ou la norme nationale en vigueur.

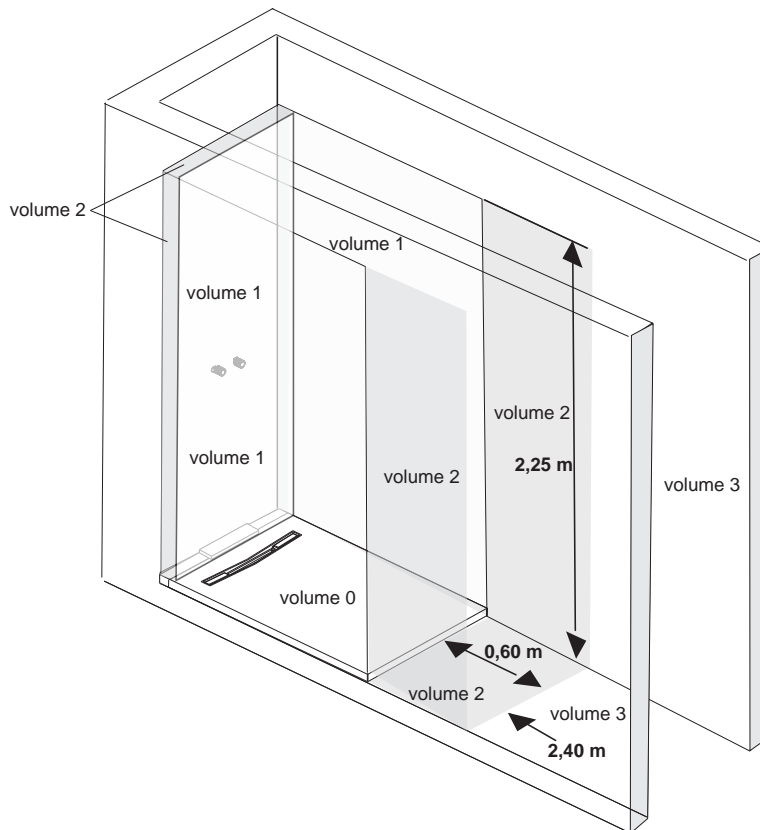
-Le câble d'alimentation ne doit pas être accessible du receveur pendant son utilisation.
Le volume 1 de la douche doit se fermer à l'aide d'un outil.

-Le câble d'alimentation est à raccorder à demeure à une alimentation fixe 230 V/50 Hz, 16 A + Terre de protection conformément à la norme NFC 15100 ou la norme nationale en vigueur : cette alimentation doit être protégée par un disjoncteur différentiel de sensibilité 30 mA maximum lui-même installé en dehors des volumes 0, 1, 2 et 3.

-Pour le câble d'alimentation, utilisez du câble type 60227 IEC 53 ou H05VV-F et une boîte de connexion, d'un degré de protection à l'humidité IPX4.

- Si le câble d'alimentation est endommagé, il doit être remplacé par le fabricant, son service après vente ou une personne de qualification similaire afin d'éviter un danger.

- En référence à la norme française NFC 15100, une liaison équipotentielle réalisée à l'intérieur de la salle de bain doit relier tous les éléments conducteurs et toutes les masses des volumes 1, 2 et 3 (vidage métallique, robinetterie), pour les autres pays, se conformer à la réglementation nationale.



Electrical connections (power supply) must be performed by a qualified electrician in compliance with local standards (NFC 1500 in France).

- The power cable must not be accessible from the shower during use. Zone 1 should only be accessed with a tool.
- The power supply cable must be permanently connected to a fixed 230V/50 Hz, 16 A+ protective earth supply, as per local standards. It must be protected by a differential circuit breaker (maximum 30mA) installed outside Zones 0, 1, 2 and 3.
- Use power cable type 60227 IEC 53 or H05VV-F and a IPX4 protection junction box.
- This junction box should only be installed in Zone 1.

- If power cable is damaged, it should only be replaced by the manufacturer, an after-sales department or a qualified professional.
- As per local standards (NFC 15100 in France) , an equipotential link made inside bathroom must connect all conductive parts and components in Zones 1, 2 and 3.

A instalação eléctrica deve ser realizada por uma electricista qualificada e estar conforme anorma NFC 15100 ou norma nacional em vigor.

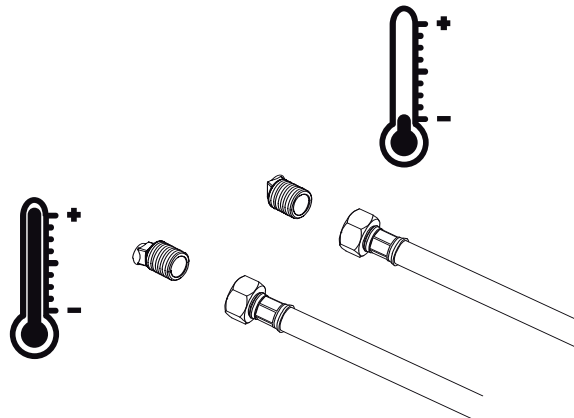
- El cable de alimentación no debe ser accesibles mientras se utiliza. El volumen 1 debe cerrarse con una herramienta.
- El cable de alimentación debe conectarse de forma permanente a una alimentación fija 230 V/50 Hz, 16 A + Tierra de protección de conformidad con la norma NFC 15100 o la norma nacional vigente: esta alimentación debe estar protegida por un disyuntor diferencial de 30 mA de sensibilidad como máximo que, a su vez, debe estar instalado fuera de los volúmenes 0, 1, 2 y 3.
- Para el cable de alimentación, se debe utilizar un cable de tipo 60227 IEC 53 o H05VV-F y una caja de conexión, debe tener un grado de protección respecto a la humedad IPX4.
- Esta caja de conexión se instala únicamente en el volumen 1.
- Si el cable de alimentación están deteriorados, deben ser sustituidos por el fabricante, su servicio posventa o una persona de cualificación similar para evitar cualquier peligro.
- En referencia a la norma francesa NFC 15100, una conexión equipotencial realizada en el interior del cuarto de baño debe conectar todos los elementos conductores y todas las masas de los volúmenes 1, 2 y 3 ; para los demás países, remitirse a la normativa nacional.

Электрическая установка должна быть произведена квалифицированным мастером в соответствии с требованиями стандарта NFC 15100 или действующего в вашей стране стандарта.

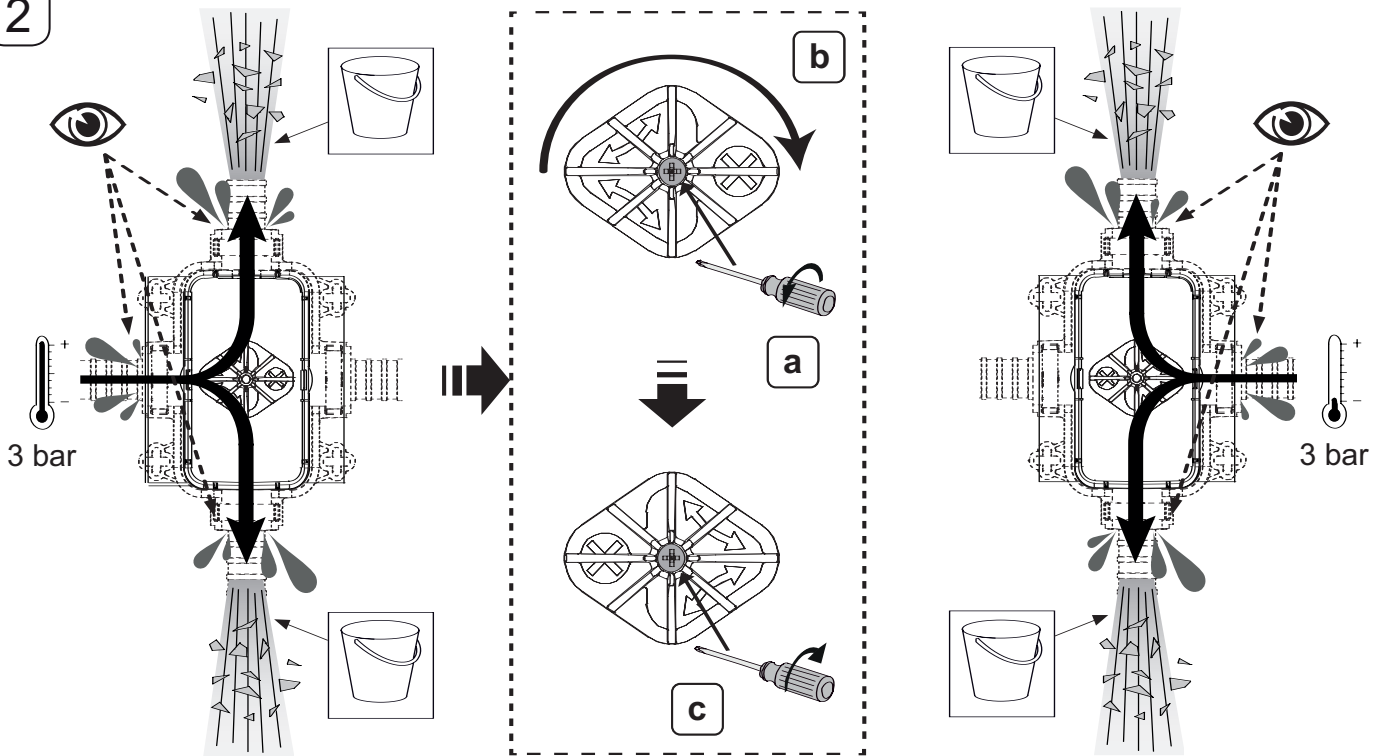
- В качестве питания не должны быть доступны из во время использования. Зона 1 под ванной должна закрываться с помощью инструмента.
- Питающий кабель насоса надежно подсоединяется к постоянному источнику питания 230 В/50 Гц, 16 А + защитное заземление в соответствии со стандартом NFC 15100 или действующим национальным стандартом: данный источник питания должен быть защищён дифференциальным выключателем с максимальной чувствительностью 30 мА, установленным снаружи от ёмкостей 0, 1, 2 и 3.
- В качестве питающего кабеля, используйте кабель типа 60227 IEC 53 или H05W-F и соединительную коробку, со степенью защиты от влажности IPX4.
- Эта соединительная коробка устанавливается только в ёмкости 1.
- Эта соединительная коробка устанавливается только в зоне 1 под ванной, в соответствии с требованиями стандарта NFC 15100 или действующего в вашей стране стандарта.
Во избежание опасности, поврежденные кабели должны быть заменены изготовителем, его службой послепродажного обслуживания или специалистом подобной квалификации.. Согласно положениям французского стандарта NFC 15100, эквипотенциальное соединение внутри ванной комнаты должно соединять все проводящие элементы и элементы массы в зонах 1, 2 и 3; для других стран необходимо соблюдать требования местных стандартов.

13

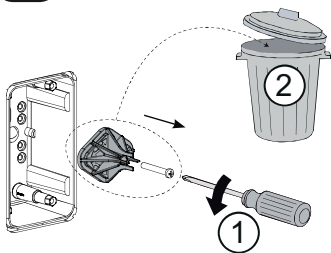
1



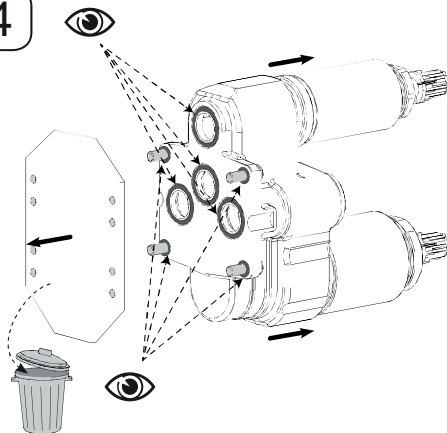
2



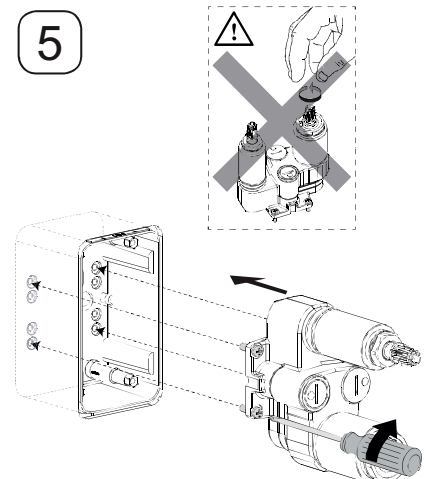
3



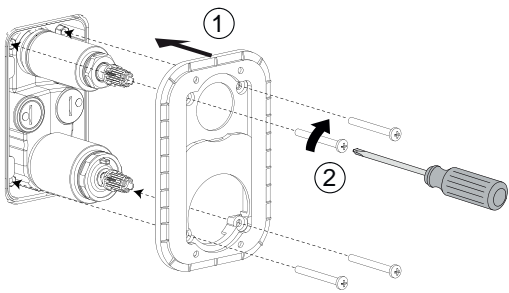
4



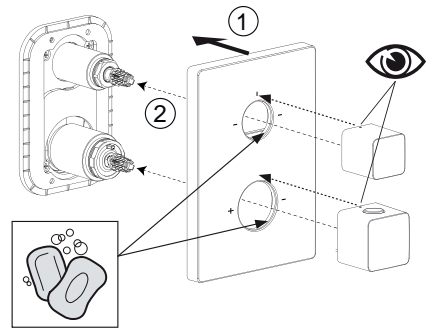
5



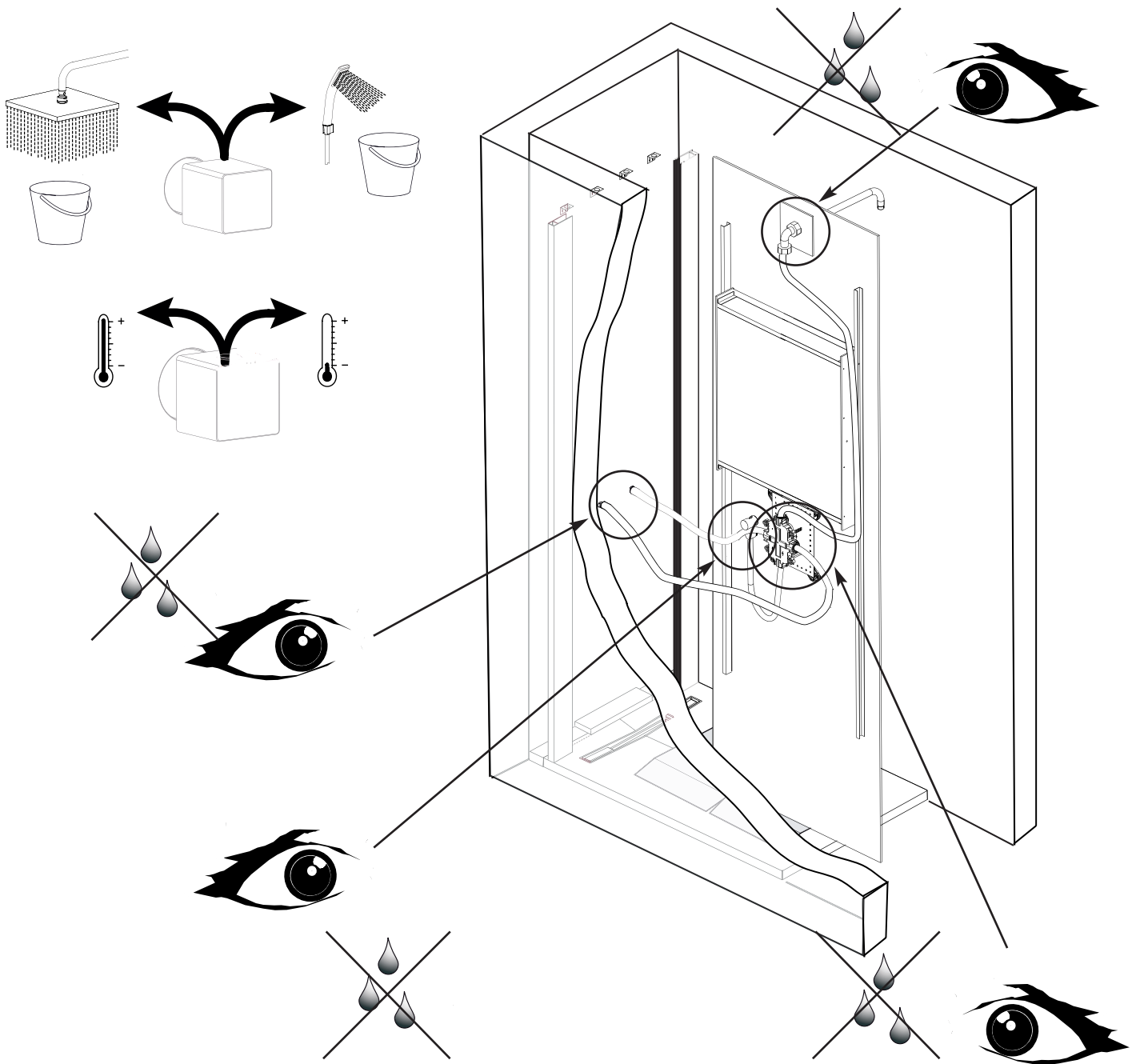
6



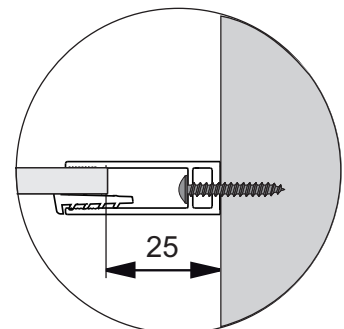
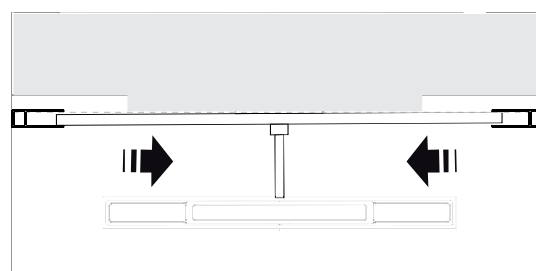
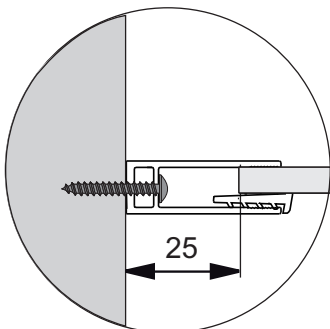
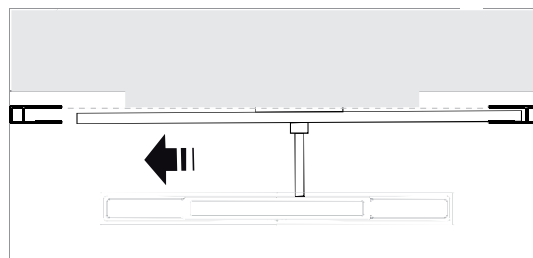
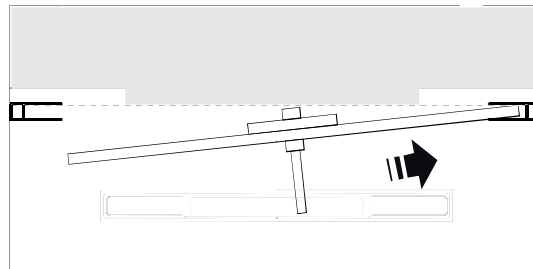
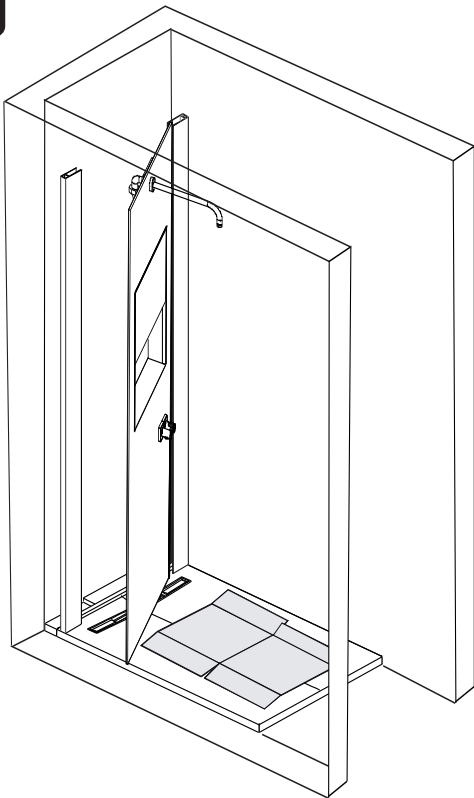
7



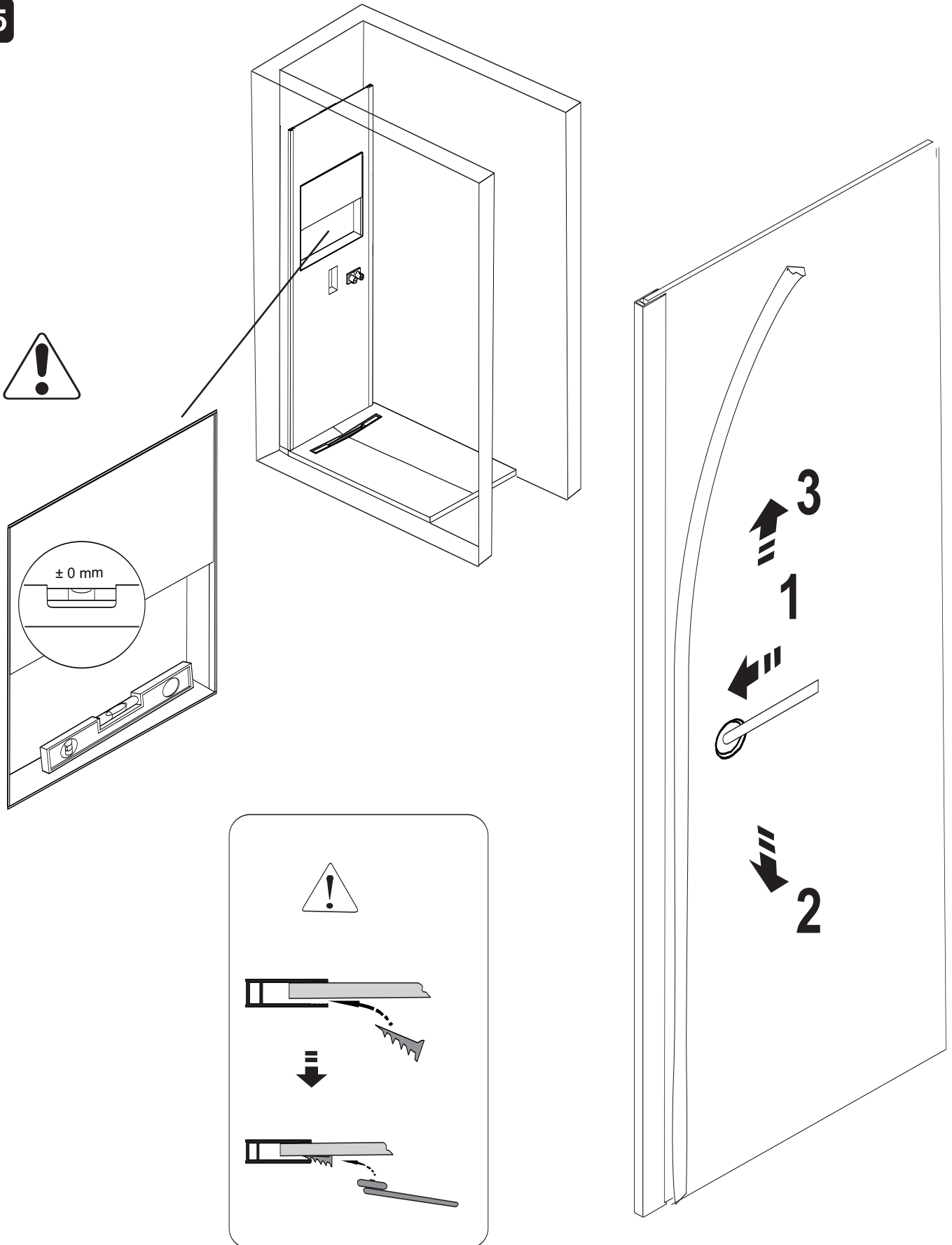
8



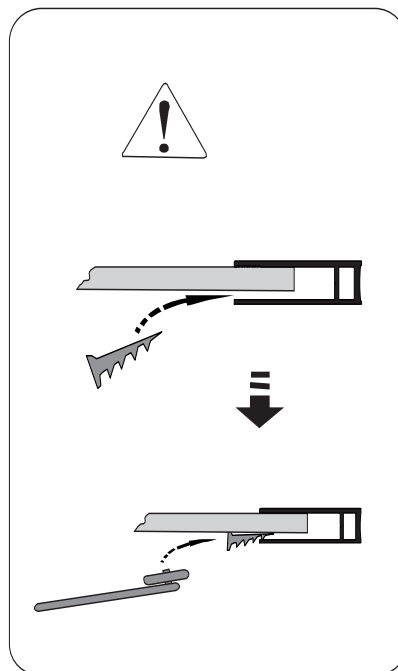
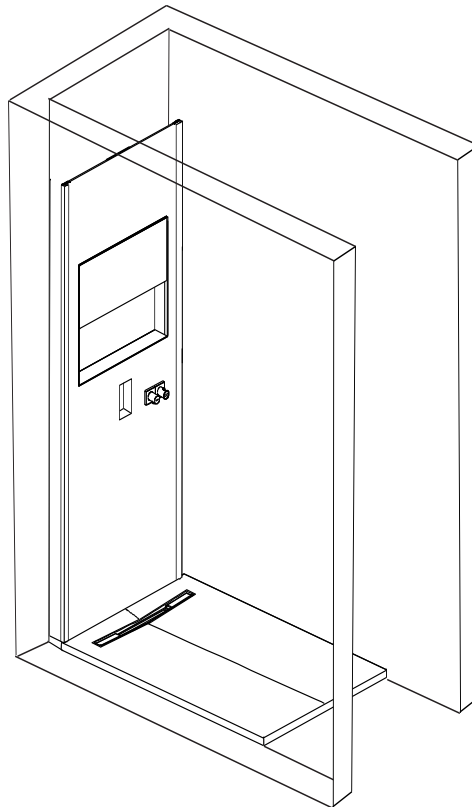
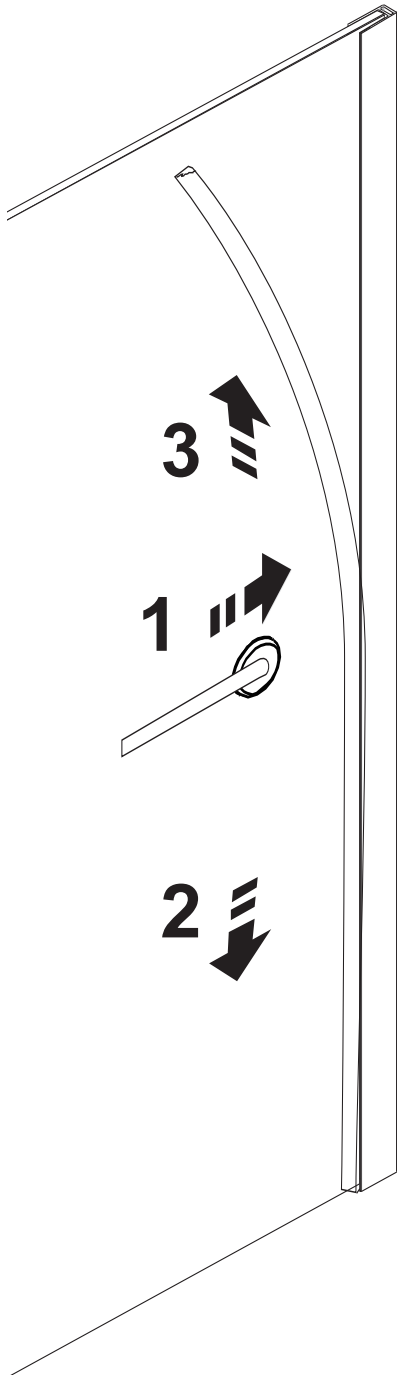
14



15



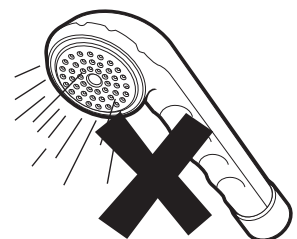
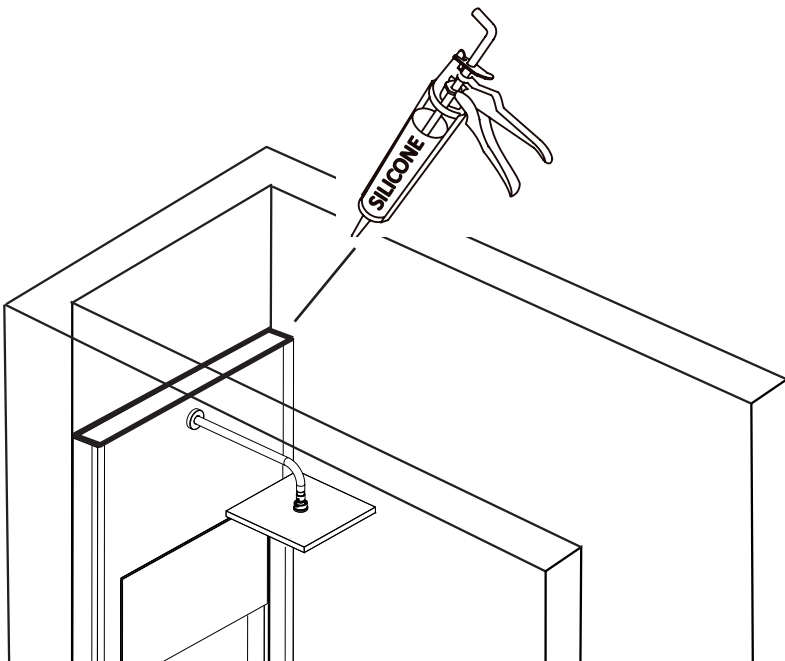
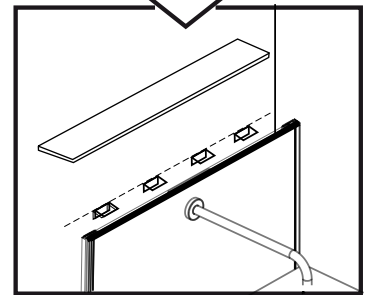
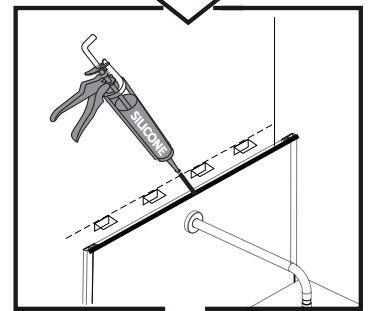
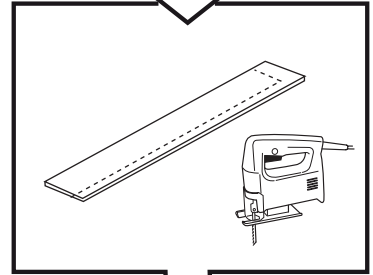
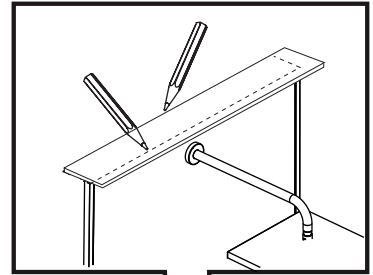
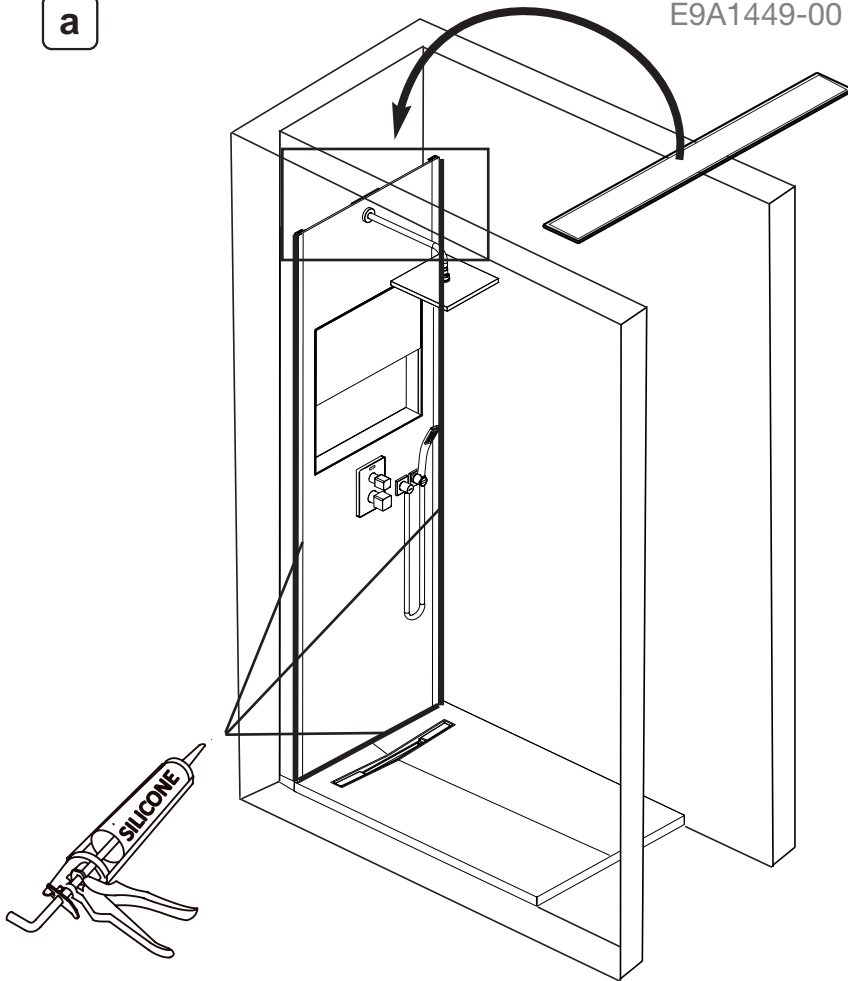
16



17

a

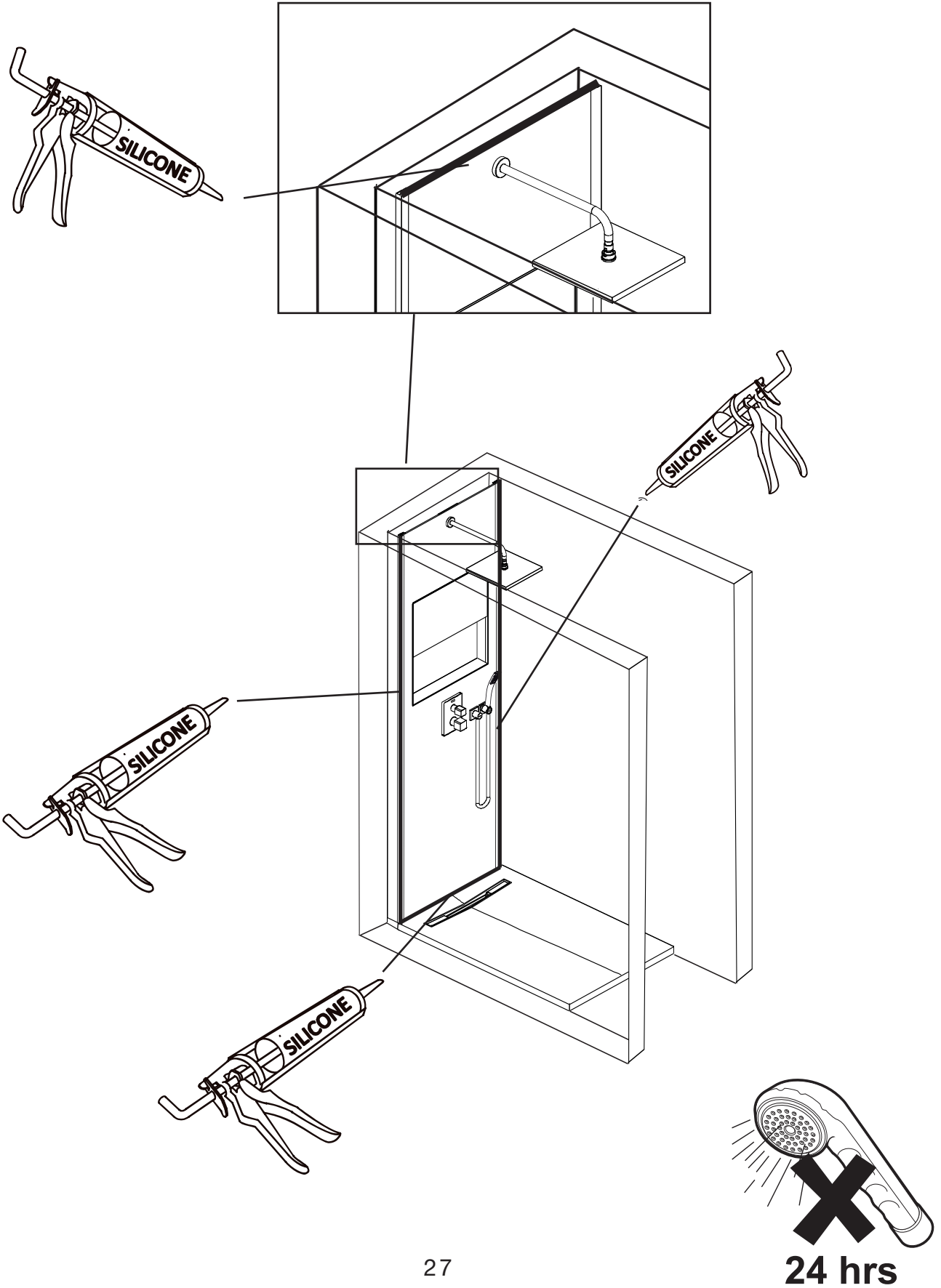
E9A1449-00



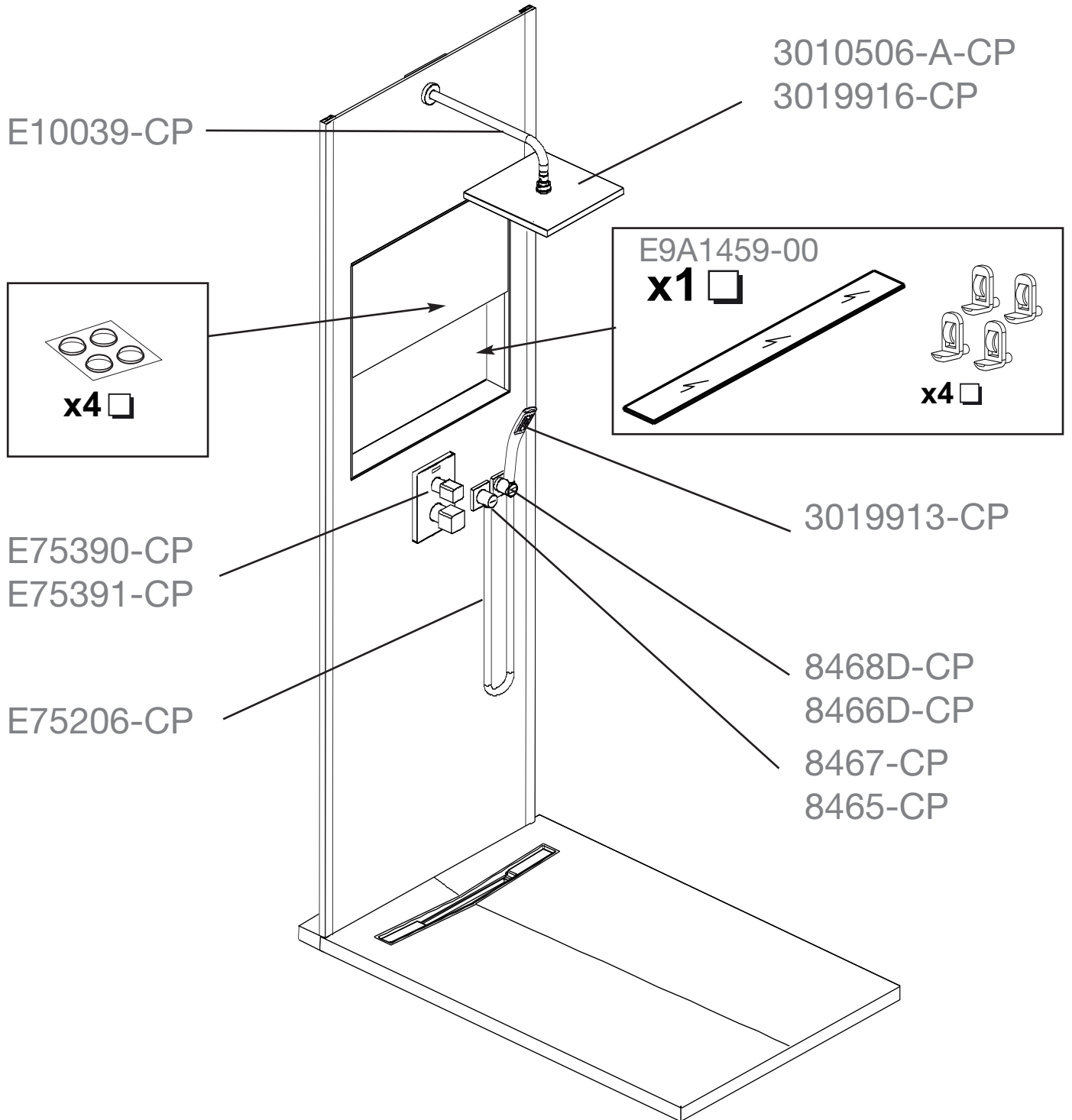
24 hrs

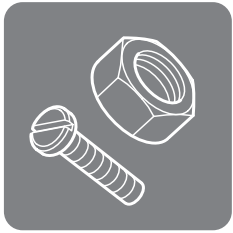
17

b

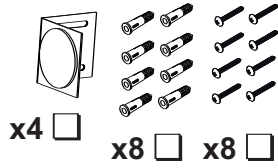


18

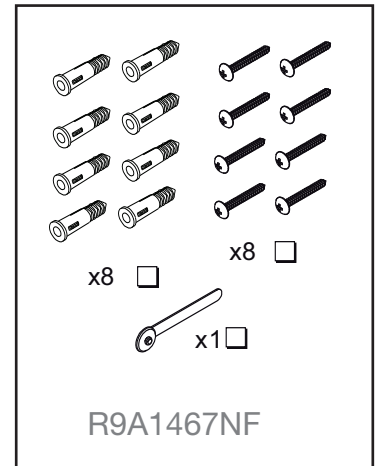
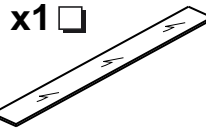




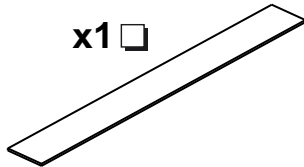
RWA823NF



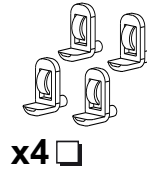
E9A1459-00



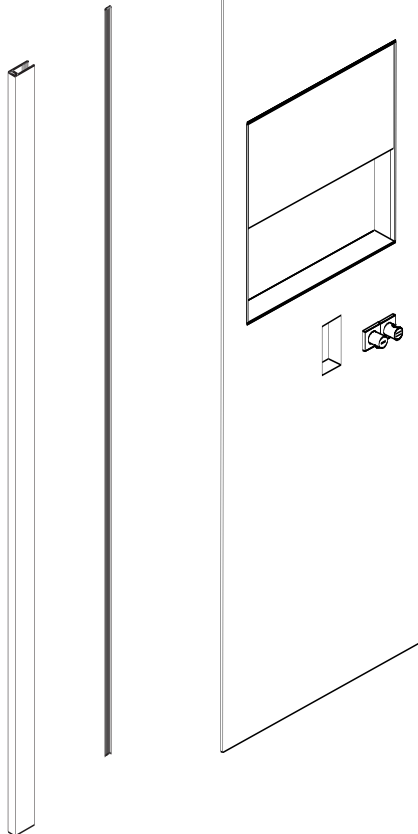
E9A1449-00



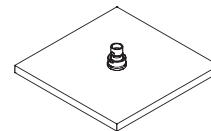
R9A1458NF



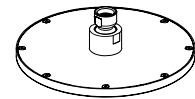
R9A1461NF



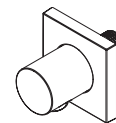
E13696-CP



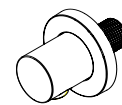
E14568-CP



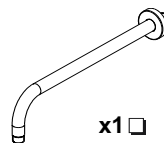
8467-CP



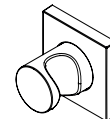
8465-CP



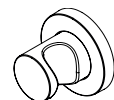
E10039-CP



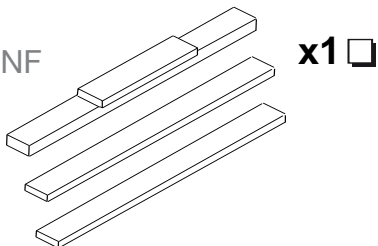
8468D-CP



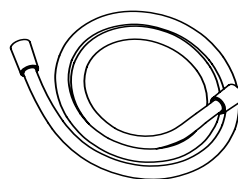
8466D-CP



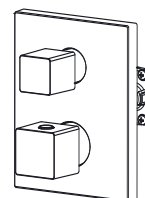
R9A1455NF



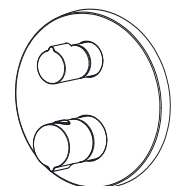
E75206-CP



E75391-SH-CP

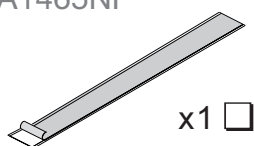
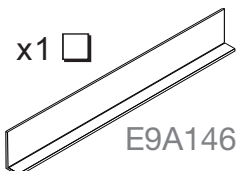


E75390-SH-CP



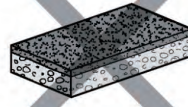
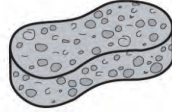
x1 □

R9A1465NF





Nomenclature	Code
Plaque supérieure, Top cap, Cubierta superior , Заглушка	E9A1449-00
Etagère en verre Ecrin, Glass shelf, Estante de cristal, Стеклянная полочка	R9A1459NF
Taquets verre, Cleats, Tacos, Держатели для полки	R9A1458NF
Cale receveur, shower tray spacer, Separador de plato de ducha, Подкладка под поддон	R9A1455NF
Fixation profilé Ecrin niche, Miscellaneous spare parts, Bolsa de piezas variadas, Запчасти	R9A1462NF
Tampons silicone, Silicone pads Almohadillas de silicona, Силиконовые накладки	R9A1466NF
Joint d'étanchéité corniere Ecrin, Sealing gasket, Junta de sellado, Прокладка	R9A1465NF
Profilé mural Ecrin, Door Wall Channel Spare, Perfil para montar la puerta a la pared, Дверные настенные швеллеры	E9A1461-GA
Cornière Ecrin1000, Bracket Ecrin 1000, Canalón Ecrin 1000, Скобка Ecrin 1000	E9A1463-GA
Pomme de tête, Showerhead, Rociador, Верхний душ	E13696-CP E14568-CP
Douchette, Handshower, Cabezal de ducha, Ручной душ	3019913-CP
Coude de raccordement, Shower Elbow, Codo para mango de ducha Коленное соединение для душевого шланга	E8467-CP E8465-CP
Support douchette, Handshower support, Soporte de ducha Держатель для ручного душа	8468D-CP 8466D-CP
Façade Modulo, Modulo mixer, Fachada Modulo Встраиваемый смеситель Modulo	E75391-SH-CP E75390-SH-CP
Flexible anti-torsion, Anti twist hose, Flexible antitorsión, Нескручивающийся шланг	E75206-CP
Bras mural, Arm for showerhead, Brazo de ducha horizontal, Держатель для верхнего душа	E10039-CP
Flexible arrivée d'eau, Water supply hose, Flexible de suministro de agua, Гибкая подводка	R9A1441NF
Flexible douchette, Handshower hose, Flexible de cabezal de ducha, Подводка для ручного душа	R9A1442NF
Flexible douche de tête, Showerhead hose, Flexible de ducha de techo, Подводка для верхнего душа	R9A1443NF



Garantie

Votre produit est garanti 5 ans (sauf flexibles garantie 2 ans) à compter de la date d'achat et sur présentation du justificatif d'achat. Sont exclus de la garantie les dommages dus à une utilisation inappropriée et au non-respect des instructions de montage et d'entretien.

Notre société n'est pas responsable des dommages subis au transport et à l'acheminement.

La garantie ne couvre pas les frais de montage et de démontage

Guarantee

This product is guaranteed 5 years (except hose 2 years warranty) from the date of purchase based on invoice. Damage resulting from inappropriate use, or failure to comply with installation and cleaning instructions is not covered by the warranty.

Our Company is not liable for transport and delivery damage.

This warranty does not cover fitting and removal costs.

Garantia

Su producto está garantizado 5 años, (excepto flexible garantizado 2 años) a partir de la fecha de adquisición, presentando el justificante de la compra. Se excluyen de la garantía los daños debidos a una utilización incorrecta, así como al incumplimiento de las instrucciones de montaje y de mantenimiento.

Nuestra sociedad no se responsabiliza de los daños sufridos durante el transporte.

La garantía no cubre los gastos de montaje y desmontaje..

Гарантия

Гарантия на ванну предоставляется в течение 5 лет (кроме душевых шлангов 2 года гарантии) со дня покупки и действует при предоставлении документа, подтверждающего покупку.

В случае неправильного использования ванны или при несоблюдении всех предписаний по установке гарантия не предоставляется.

Фирма не берет на себя ответственность за ущерб, нанесенный при транспортировке и доставке.

В гарантийное обслуживание не входит возмещение расходов по установке и разборке.

**FR**

Kohler Europe / Jacob Delafon France
3, rue de Brennus
93631 La Plaine Saint Denis Cedex
Tél. 03 25 70 91 25
Fax. 03 25 81 49 09
Email : asstecsav@kohlereurope.com
www.jacobdelafon.fr

M-E

Kohler Middle East
Al Thuraya Tower II, 9th Floor,
Office 905
P.O. Box 500431
DIC, Dubai, UAE
Tel. + 971-4-3624650
www.me.kolher.com

ES

Kohler / Jacob Delafon España
Ctra. de Logrono km. 17
50629 Sobradriel
Zaragoza
Tel. + 34 902 46 46 86
www.jacobdelafon.es

RU

Представительство KOHLER RUS
ул.1-я Бородинская, д. 2а, оф. 147
121059, Москва, Российская Федерация
Тел/Факс+74957835223
www.jacobdelafon.ru

MA

Kohler / Jacob Delafon Maroc
207 Bd Anfa & rue Beaumarchais
Casablanca
Tel. +212 2 295 9740
www.jacobdelafon.ma

Merci d'avoir choisi la marque JACOB DELAFON

Votre produit est le fruit de notre savoir-faire et de notre passion pour le design et l'innovation.
Nous sommes convaincus qu'il vous apportera toute satisfaction pour les années à venir.

Thank you for choosing JACOB DELAFON brand

This product reflects the true passion for design, craftsmanship, artistry and innovation this company stands for.
We are confident its reliability and beauty will exceed your highest expectations, bringing you satisfaction for years to come.

Gracias por elegir productos del marca JACOB DELAFON

Su producto refleja nuestra verdadera pasión por el diseño, la mano de obra, la artesanía y la innovación.
Estamos seguros de que su fiabilidad y belleza excederá sus más altas expectativas dándole satisfacción por muchos años.

Благодарим Вас за выбор продукции компании JACOB DELAFON brand

Данный продукт отражает истинную страсть к дизайну, мастерству, стилю и инновациям, которые являются основными преимуществами нашей компании. Мы уверены, что его надежность и функциональность превзойдет все Ваши ожидания, не оставляя равнодушными долгие годы.