



100104498_N386000018

noken
PORCELANOSA Grupo

Ctra. Villarreal-Puebla de Arenoso (CV-20) km. 2
P.O./box 372 - 12540 Villarreal (Castellón) Spain

Tel: +34 964 50 64 50 _ Fax: +34 964 50 67 92 _ www.noken.com _ noken@noken.com

Elementos empotrados
Smart Line



Lea atentamente estas instrucciones antes de comenzar la instalación.

- Compruebe el producto por si faltasen piezas o estuviesen dañadas.
- Cualquier alteración que se realice al sanitario invalidaría la garantía.
- Le recomendamos la instalación por parte de personal cualificado.
- En nuevas construcciones se deben llenar los sifones de inodoros, lavabos y bidets de agua para evitar que la grifería y los asientos se oxiden o amarilleen por el efecto de la subida de gases corrosivos. Se recomienda que el espacio esté muy aireado.
- Purgar las tuberías antes de la instalación.
- Compruebe el funcionamiento del mecanismo de la cisterna del inodoro.
- Gracias a un cuidado periódico se puede evitar la formación de restos calcáreos.
- Residuos de productos de aseo y limpieza pueden dañar las piezas metálicas, cromadas y/o de vidrio de los sanitarios, como bisagras, embellecedores, pulsadores, etc...

Please read these instructions carefully before starting installation and retain for future reference. Please leave these instructions with the end user.

- Remove all packaging and check the product for missing parts and damages before starting the installation.
- Any alterations made to this product and its fittings may infringe the water regulations and will invalidate the guarantee.
- We strongly recommend the use of a qualified and registered plumber.
- In new buildings it is recommended to water fill the traps to ensure toxic gases do not corrode the surface of the taps and toilet seats. It is recommended that the room is well ventilated.
- Thoroughly flush through all pipe work prior to the installation of terminal appliances, e.g. Shower heads, taps, inlet valves etc.
- Factory fitted components such as inlet and outlet valves should be checked for position and tightness, they may have loosened in transit. Check the operation of the valves.
- Periodic cleaning and maintenance should be used to avoid the build up of damaging lime scale deposits.
- Bathroom harsh cleaning agent residuals may damage components made of metal, glass and/or chromed parts such as, seat hinges, trim plates, push buttons, etc...

Lire attentivement cette notice avant de commencer l'installation

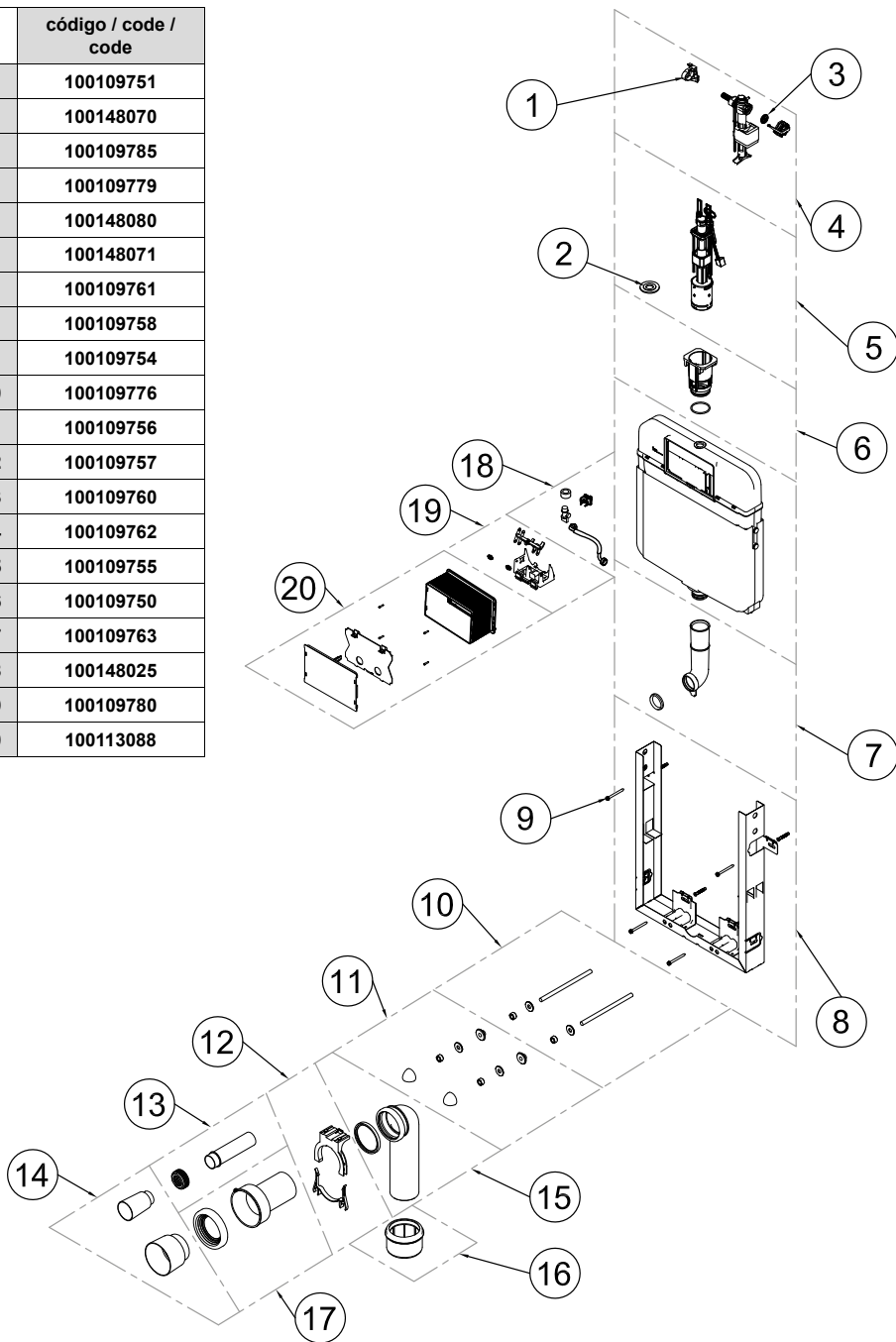
- Vérifier si certaines pièces sont manquantes o abîmées.
- Toute altération qui sera effectuée à la sanitaire rendra invalide la garantie.
- Nous recommandons fortement l'installation du produit par du personnel qualifié.
- Dans le cas de constructions neuves, il faut mettre en eau les WC, lavabos et bidets pour éviter que la robinetterie et les abattants ne s'oxydent ou ne jaunissent à cause de gaz corrosif. Nous recommandons de laisser un espace très aéré.
- Purger les tuyauteries avant l'installation.
- Vérifier le fonctionnement du mécanisme du réservoir du WC.
- Grâce à un entretien régulier, on peut éviter la formation de calcaire.
- Produits résiduels des toilettes et nettoyage peuvent abimer les pièces métalliques, en verre et/ou chromée des sanitaires, comme les charnières, enjoliveurs, boutons poussoirs, etc...

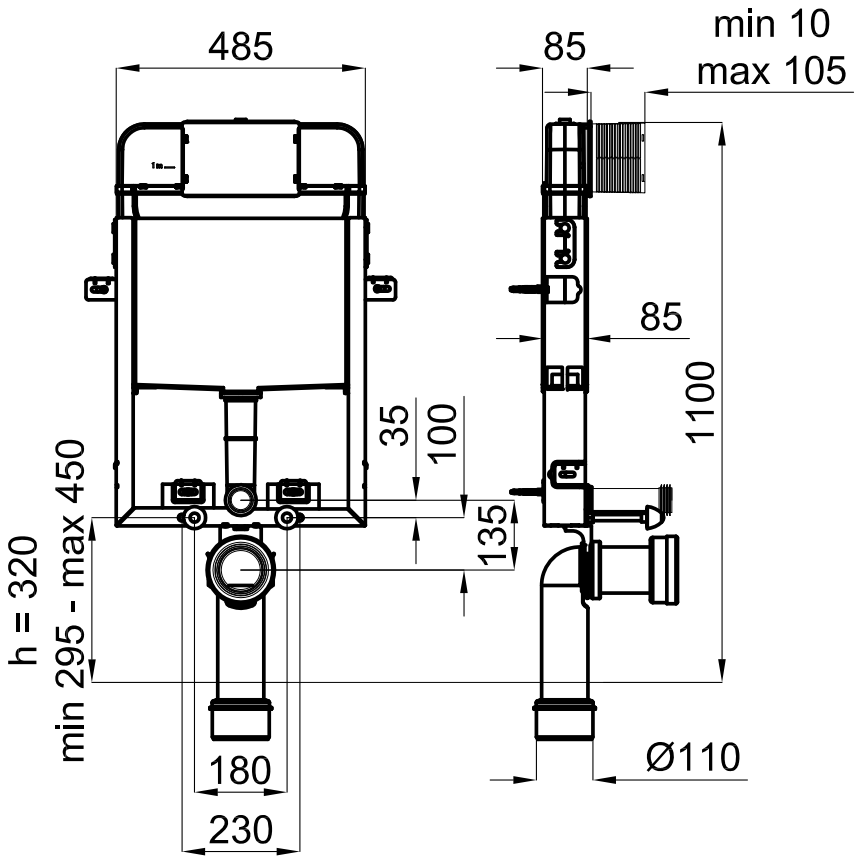
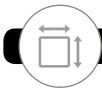
Leia atentamente as instruções antes de começar a instalação.

- Verifique se o produto se encontra em bom estado.
- Qualquer alteração que se realize no sanitário perde a garantia.
- Aconselhamos que a instalação seja feita por um profissional qualificado.
- Em novas construções, após a colocação da sanita, bidé e lavatório, os sifões deverão ser preenchidos com água para evitar o aparecimento de oxidações nas torneiras e tampas de sanita pelo efeito da subida de gases corrosivos pelos tubos.
- Recomenda-se que o espaço esteja muito arejado.
- Testar a tubaria antes da instalação.
- Testar o funcionamento do mecanismo do tanque de descarga da sanita.
- Mantendo um cuidado periódico poderá evitar a formação de calcários.
- Resíduos de produtos de limpeza podem danificar as peças de metal, cromado ou vidro de sanitários, tais como dobradiças, embelezadores, botões, etc...



	código / code / code
1	100109751
2	100148070
3	100109785
4	100109779
5	100148080
6	100148071
7	100109761
8	100109758
9	100109754
10	100109776
11	100109756
12	100109757
13	100109760
14	100109762
15	100109755
16	100109750
17	100109763
18	100148025
19	100109780
20	100113088







Precauciones para la instalación

Consultar el manual de instrucciones y garantía antes de la instalación. Los puntos excluidos de la garantía se deben leer atentamente.

- Utilizar filtros en el agua de red.
- La instalación debe hacerse de acuerdo con la guía de instalación.
- Utilizar los tapones de protección hasta terminar la instalación del inodoro.
- La suciedad de la construcción puede causar problemas para los productos.
- Antes de instalar la cisterna/bastidor, la distancia entre fijaciones del wc (180 o 230 mm) tiene que ser comprobada.
- La altura de los espárragos de fijación del WC se deben ajustar según el plano del wc/bidet.
- Antes de alicatar la pared hay que verificar la cisterna y sus conexiones por si hubiesen fugas.
- La cisterna debe instalarse a nivel.
- Al instalarse el wc este debe conectarse a los tubos de unión. El wc no debe contacta con los espárragos metálicos.
- El tubo de alimentación de agua y el manguito de desagüe se deben cortar apropiadamente. Dejarlos más largos podría provocar problemas de fugas.
- Utilizar tacos y tornillería adecuada para paredes de ladrillo/cemento o ligeras.

Installation precautions

The installation and User Guide, as well as the technical catalogue must be consulted before the installation. The points excluded from the warranty must be read carefully.

- Filter must be used in main supply.
- Installation must be done according to the installation and user guide.
- Dirt plugs must be used until installation is finished.
- Dirt from construction may cause problems for products.
- Before installing the concealed cistern please check the fixing bolt axis of the WC pan (180 or 230mm).
- Height of the WC pan fixing bolt axis must be adjusted according to the WC pan dimensions.
- Before tiling the wall the cistern and the connections have to be tested by water against leakage.
- The cistern must be installed on balance.
- While installing the bowl, the bowl must be fitted on plastic flanged bushings. The ceramic pan must not contact the metal bolts.
- The water inlet pipe and waste outlet pipe must be cut in proper dimension. Leaving the pipes longer may cause leakage problems.
- Appropriate anchor and screw must be used for brick or concrete wall or light.

Précaution pour l'installation

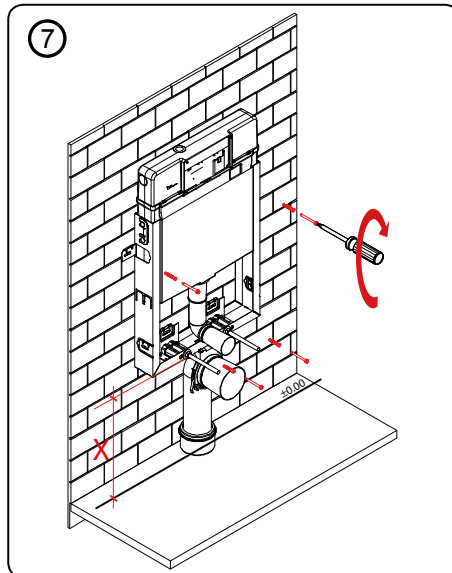
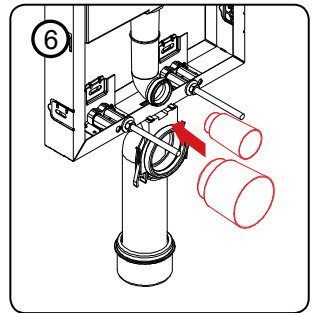
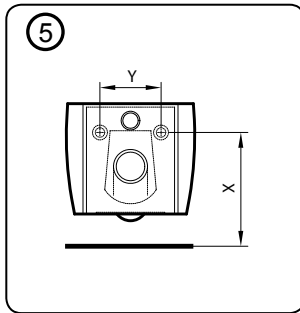
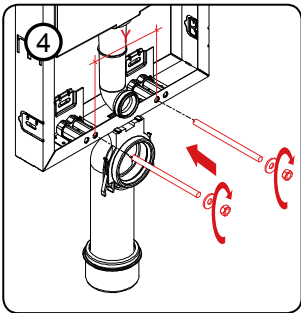
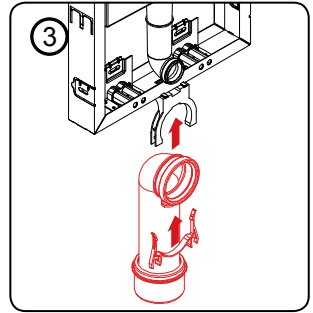
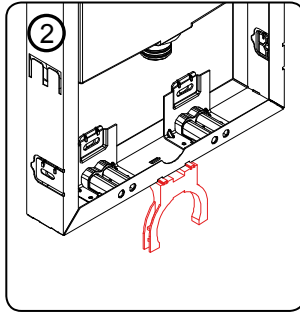
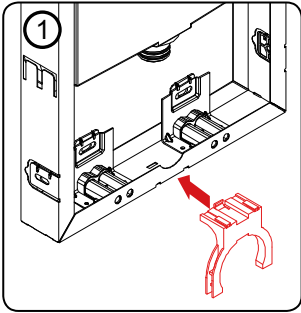
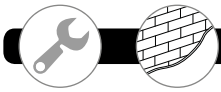
Consulter le manuel d'instructions et garantie avant l'installation. Les points exclus de la garantie doivent être lu attentivement.

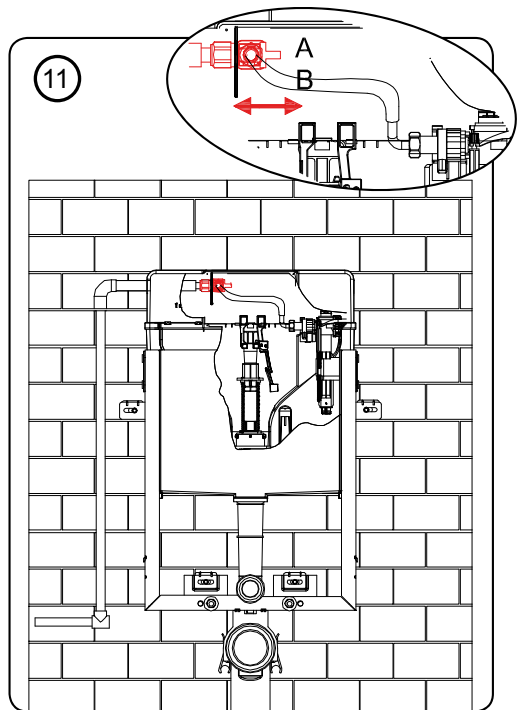
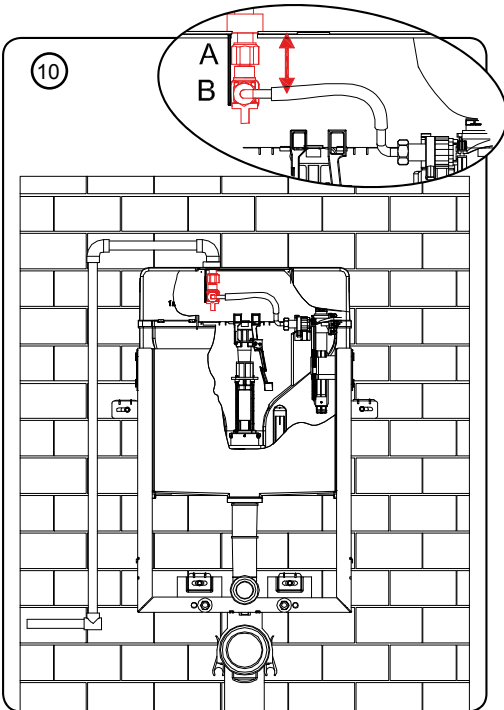
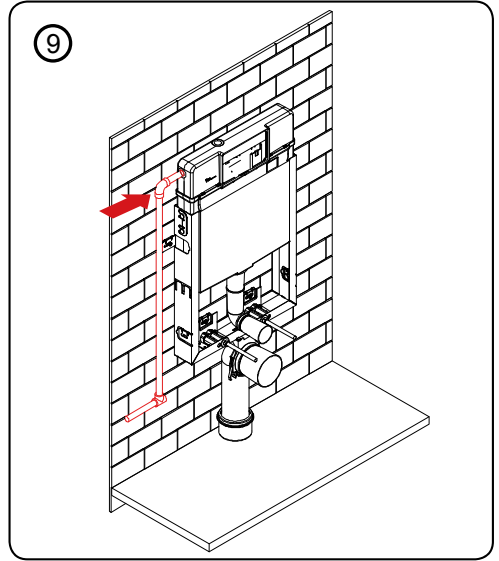
- Utiliser des filtres pour l'eau du réseau.
- L'installation doit être réalisée selon la notice de montage.
- Utiliser les bouchons de protection pour terminer l'installation de la cuvette.
- La saleté des travaux peut causer des problèmes pour les produits.
- Avant d'installer le réservoir/bâti support, la distance entre fixations du WC (180 ou 230mm) doit être vérifiée.
- La hauteur des tiges filetées de fixation du WC doit être ajustée selon le plan du WC/bidet.
- Avant de couvrir le mur vérifier que le réservoir et ses connexions dans le cas où il y aurait des fuites.
- Le réservoir doit être installé de niveau.
- En installant le WC, celui ci doit être connecté aux tubes raccords. Le WC ne doit pas être en contact avec les tiges filetées métalliques
- Le tube d'alimentation en eau et le tube d'évacuation doivent être coupé correctement. Les laisser plus long pourrait provoquer des problèmes de fuites.
- Utiliser des chevilles et vis adaptés aux murs briques on legers.

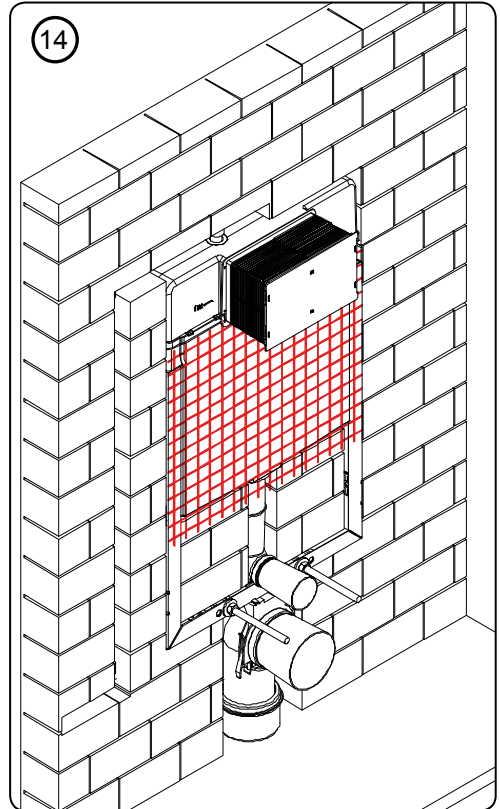
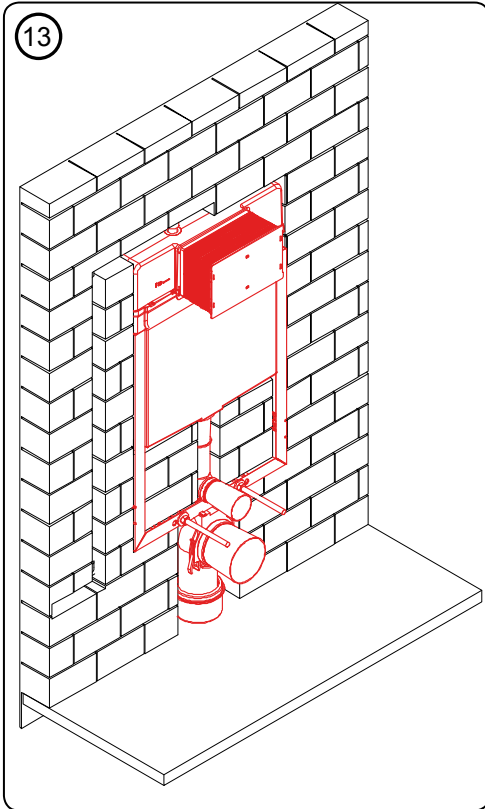
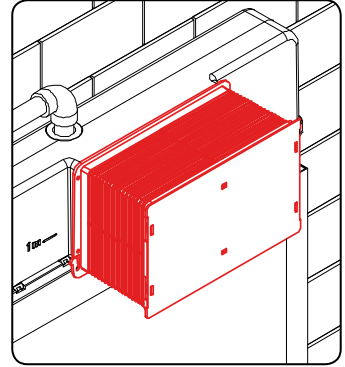
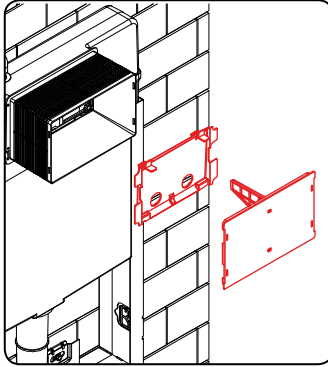
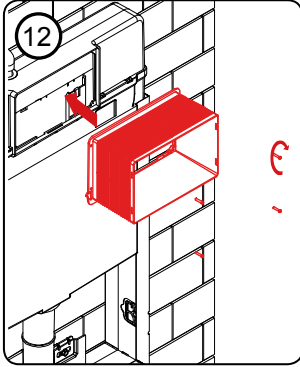
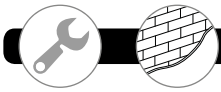
Precauções de instalação

Consultar as instruções e o manual de garantia antes da instalação. Os pontos excluidos da garantia devem ser lidas cuidadosamente.

- Uso de filtros na rede de água
- A instalação deve estar de acordo com o guia de instalação.
- Use as tampas de protecção até terminar a instalação da sanita
- A suciedade da construção pode causar problemas para os produtos
- Antes de instalar o tanque/bastidor, a distância entre as fixações de wc (180 ou 230 mm) tem que ser verificado
- A altura dos pernos de fixação WC deve ser ajustado de acordo com o plano da sanita/bidet
- Antes de assentar azulejos na parede devem verificar o tanque e suas conexões se tinha fugas
- O tanque deve ser instalado o nível
- Al Instalar a sanitá deve ser ligado aos tubos de ligação. A sanita não deve contactar com os pernos de metal..
- o tubo de entrada de água e o tubo de drenagem deve ser cortada corretamente. Deixá-los por muito tempo podem causar fugas.
- Utilize buchas e parafusos apropriados para as paredes de tijolo ou ligeiras

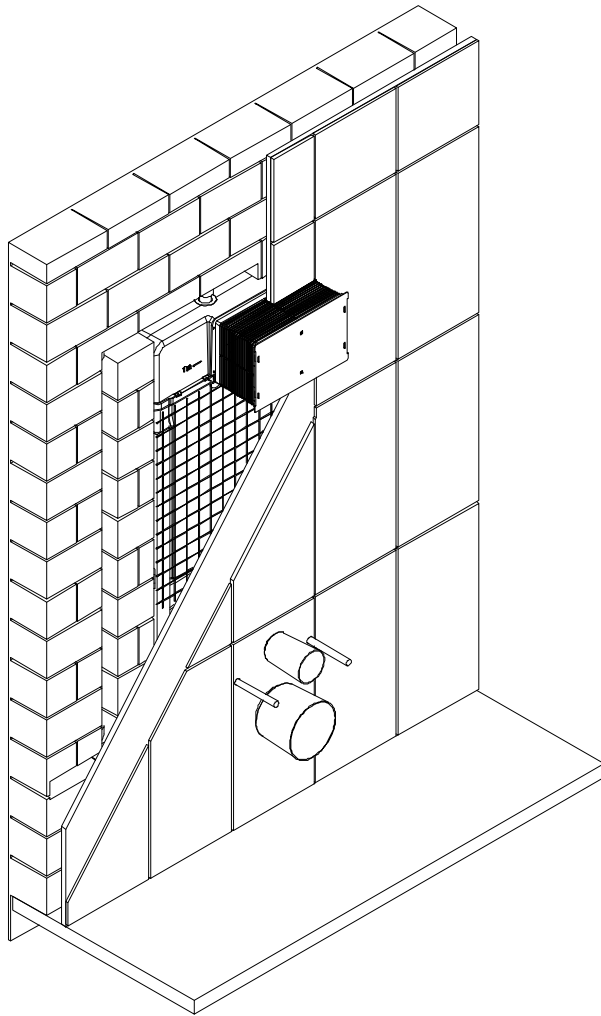








14





Noken design s.a. garantiza por un período de 2 años desde la fecha de compra los componentes: Pulsadores, mecanismo de descarga, herrajes de fijación y bastidor de wc.

Los artículos que durante este periodo tuvieran algún problema por defectos patentes de materiales o fabricación les serán suministrados al cliente.

Para que dicha garantía surta efecto es imprescindible que los defectos encontrados sean comunicados inmediatamente por escrito a noken design. s.a. durante el período de garantía a fin de determinar las causas. Así como el material reclamado deberá ser remitido franco fábrica, adjuntando la etiqueta de garantía o factura de compra.

El material será repuesto por noken design s.a. siempre que, previa comprobación y verificación por el departamento de calidad, se confirme la veracidad del supuesto defecto. La garantía no cubre los desperfectos ocasionados por un mal transporte ajeno al fabricante, negligencias en el uso o mantenimiento indebido, averías ocasionadas por un esfuerzo o manipulación indebida, cuidados insuficientes o modificaciones y reparaciones realizadas por terceros sin nuestro consentimiento escrito o por causa de fuerza mayor o causa fortuita.

La presente garantía excluye de toda responsabilidad a noken design s.a. de las consecuencias derivadas del mal funcionamiento o de una instalación incorrecta de nuestros fabricados y no reconoceremos ninguna reclamación por gastos derivados de las mismas, así como tampoco demanda alguna por daños y perjuicios.

La presente garantía no cubre el desgaste de las piezas por un uso normal.

Esta garantía tendrá vigor siempre y cuando se hayan seguido los pasos indicados en las instrucciones de montaje y mantenimiento.

Las condiciones de las garantías no afectan los derechos del consumidor.

Casos excluidos de la garantía.

Los siguientes puntos están excluidos:

- Defectos causados por presiones de alimentación de agua fuera del rango 0,5 - 10 bares.
- Defectos resultantes de bloqueo de la cisterna por elementos extraños (p.e. yeso)
- Defectos resultantes del mal uso o en contra de lo indicado en este manual.
- Defectos debidos a una mala instalación, mantenimiento o desmontaje.
- Daños ocasionados durante el transporte o/y la instalación.
- Defectos causados por la suciedad, partículas en el agua de red.
- Otros daños causados durante el almacenamiento prolongado en el lugar de la construcción después de la entrega del material al cliente.
- Daños causados en la superficie del producto al limpiar con productos abrasivos (esparto, metales, etc..)
- Daños ocasionados por usar productos con detergente en polvo, ácidos, abrasivos.
- Daños causados por contacto con líquidos como alcohol, acetona...

Noken design s.a. offers a 2 years guarantee from the date of purchase for the components: Push buttons, mechanism, fixing kit and concealed elements.

In the unlikely event of product failure, Noken design s.a. offers a free replacement part (or nearest equivalent) if proved to Noken design s.a. quality department that the defect has been caused before delivery.

Full details of any defect needs to be notified immediately in writing to Noken design s.a. . The goods in which the defect arises are returned at the purchaser's expense to Noken s.a. and the guarantee label or purchase invoice needs to be included.

The guarantee does not cover transport damages and is only offered on all products that have been used for their normal purpose. The guarantee does not apply to any products that have been misused or abused in any way.

Liability is limited to individual products and does not cover consequential loss or damage on installations.

The guarantee does not cover general wear and tear.

The guarantee is only offered when products are installed and cared for in line with our fitting and maintenance instructions.

The conditions of the guarantee do not affect the consumer's Statutory Rights.

Cases excluded from the warranty

The followings are excluded from warranty.

- Defects due to operating the system out of 0,5-10 bar inlet water pressure range.
- Defects resulting from clogging of cistern via foreign materials (e.g plaster)
- Defects due to the misuse in conflict with the regulations indicated on the Technical Catalogue or the installation and User Guide.
- Defects due to the faults of assembly, maintenance, repair or disassembly,
- Damages incurred during transportation and installation,
- Defects caused by dirt, foreign materials in the water supply,
- Surface damages or other damages due to the prolonged storage of the product in the building site after the delivery of the product to the end user(customer),
- Damages caused on the surface of the products wiped by heavy cleaning tools(wire, sponges, etc.,...)
- Damages arising out of cleaning the products with detergants including powders, abrasives or acid,
- Damages caused by contact with fluids like alcohol, thinners or acetone.



Noken design s.a. garante pendant une période de 2 ans depuis la date d'achat les composants: Bouton poussoirs, mécanisme, fixations et bâti-supports.

Les composants qui souffriraient d'un défaut matériel ou de fabrication pendant cette période, seront remplacés au client.

Pour que cette garantie soit valide, il est indispensable que les défauts rencontrés soient immédiatement communiqués par écrit à noken design s.a. pendant la période de garantie afin d'en déterminer les causes. Ensuite, le matériel défectueux devra être renvoyé à l'usine en y ajoutant l'étiquette de garantie ou la facture d'achat. Le matériel sera remplacé par noken design s.a., seulement si notre service de qualité confirme l'existence du supposé défaut après vérification et analyse technique.

La garantie ne couvre pas les imperfections occasionnées par un mauvais transport (fabricant non responsable), négligence lors de l'utilisation ou entretien inadapté, fuites occasionnées par un effort ou une manipulation incorrect, soins insuffisants ou modifications ou réparations réalisées par des tiers sans notre accord écrit ou pour cause de force majeure ou cause fortuite.

Cette garantie exclut noken design s.a. de toute responsabilité concernant les conséquences dérivées du mauvais fonctionnement ou d'une installation incorrecte de nos produits et nous n'accepterons aucune réclamation de coûts dérivés de celles-ci ainsi qu'aucune demande de dommages et intérêts.

Cette garantie ne couvre pas non plus l'usure des pièces lors d'un usage normal.

Cette garantie entre en vigueur seulement si la démarche indiquée et les instructions d'installation et d'entretien ont été suivies.

Les conditions des garanties n'affectent pas les droits du consommateur.

Cas exclus de garantie

Les points suivants sont exclus:

- Défauts causés par des pressions d'alimentation d'eau hors de 0,5 – 10 bars.
- Défauts résultants du blocage du réservoir par des éléments externes (ex. plâtre).
- Défauts résultants du mauvais usage ou contre indication de ce manuel.
- Défauts causés à un mauvais assemblage, maintenance ou démontage.
- Défauts causés durant le transport ou/et à l'installation.
- Défauts causés par la saleté, particules de l'eau du réseau.
- Autres défauts causés pendant le stockage prolongé sur le lieu de construction après l'envoi du matériel au client.
- Défauts causés en surface du produit en nettoyant avec des produits abrasifs.
- Défauts occasionnés par l'utilisation de produits détergents en poudre, acides, abrasifs.
- Défauts causés par contact à des liquides comme l'alcool, acétone,....

Noken design s.a garante por um período de 2 anos, a contar da data de compra, todos os componentes: Botões e mecanismo de descarga; elementos de fixação e elementos de encaixe.

Os artigos que durante este período tiverem algum defeito de marca ou fabrico, serão trocados ao cliente.

Para que a garantia seja eficaz, é imprescindível que os defeitos encontrados sejam imediatamente comunicados por escrito, à noken design s.a. durante o período em que vigorar a garantia, para determinar as suas causas. Assim como, a devolução do material reclamado à fábrica, acompanhado pela garantia ou fatura de compra.

O material será repostado pela noken design s.a. sempre que, após comprovação e verificação por parte do departamento de qualidade, se confirmar a veracidade do alegado defeito. A garantia, não cobre danos causados durante o transporte, negligências pelo uso e manutenção inapropriada, avarias provocadas por esforço ou manipulação inadequadas, cuidados insuficientes e reparações realizadas por terceiros sem o nosso consentimento por escrito ou por motivo de força maior ou causa fortuita.

Esta garantia exclui qualquer responsabilidade por parte de noken design s.a. pelas consequências derivadas pelo mau funcionamento ou instalação incorrecta dos nossos produtos e não aceitará qualquer tipo de reclamação por gastos em consequência do exposto, assim como qualquer tipo de indemnização.

A presente garantia não cobre o desgaste normal dos artigos.

Esta garantia é válida, sempre que se tenham seguido todos os passos das instruções de montagem e manutenção.

As condições das garantias não afectam os direitos do consumidor.

Não fazem parte da garantia.

Estão excluídos de garantia os seguintes pontos:

- Defeitos causados por pressões de alimentação de água fora do período de 0,5 – 10 bares
- Defeitos resultantes do bloqueio da cisterna por elementos estranhos (p. ex.: gesso)
- Defeitos resultantes do mau uso do manual de instruções.
- Defeitos causados por uma má instalação; manutenção ou desmontagem.
- Danos ocorridos durante o transporte e/ou instalação.
- Defeitos causados por sujidade, partículas na água.
- Outros danos causados pelo armazenamento prolongado em obra, depois da entrega do material ao cliente.
- Danos superficiais, causados por produtos de limpeza abrasivos (pano áspero, metais, etc)
- Danos ocasionados por usar produtos como detergente em pó; ácidos e abrasivos.
- Danos causados por contato com líquidos como álcool, acetona....

