

## Metropol

Смеситель для биде, однорычажный, со сливным клапаном Push-Open

Поверхности : шлиф. бронза Артикульный номер: 32520140



### Описание

#### Характеристики

- состоит из: однорычажный смеситель для биде, слив/перелив
- выступ 129 мм
- формирователь струи с шарнирным соединением
- ламинарная струя
- расход воды при 3 барах: 7.2 л/мин
- керамический узел смешивания
- регулируемое ограничение температуры
- подходит для проточных водонагревателей
- материал сливного набора: металл

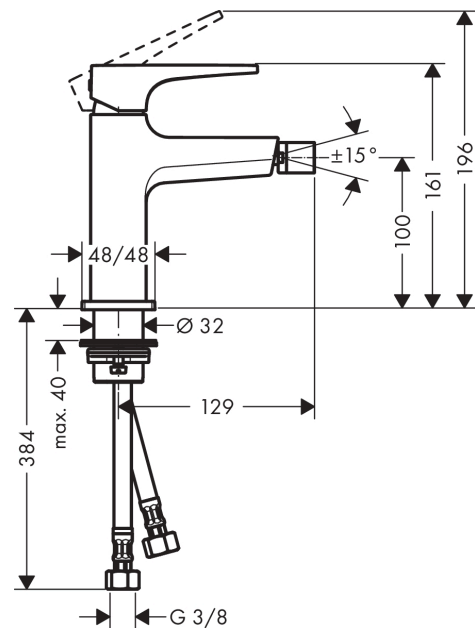
### Технология



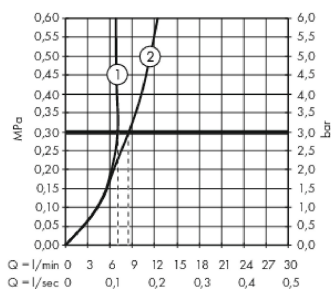
### Продукт



### Чертеж



### График расхода воды



- ① With flow limiter
- ② Без ограничитель расхода