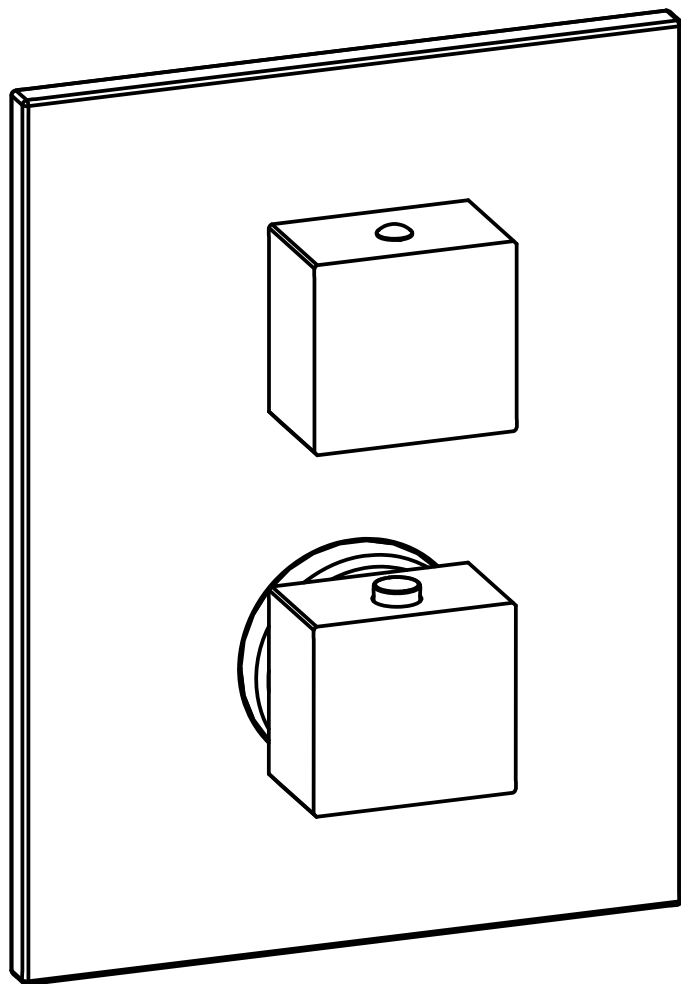


LEQ

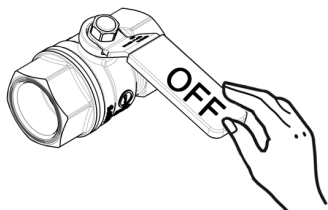
LEQ513..


LEQ518..


LEQ519..

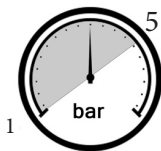


1



 $65 \pm 5^\circ\text{C}$

 $15 \pm 5^\circ\text{C}$

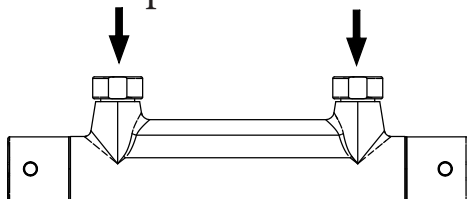


MIN - MAX



OK

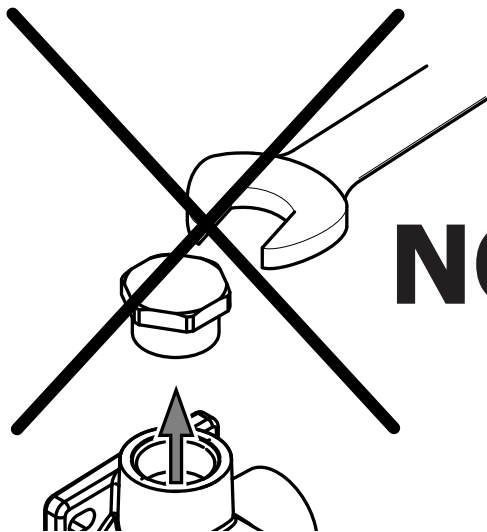
Δp MAX 1bar



Δp : differenza pressione in entrata
different inlet water pressure

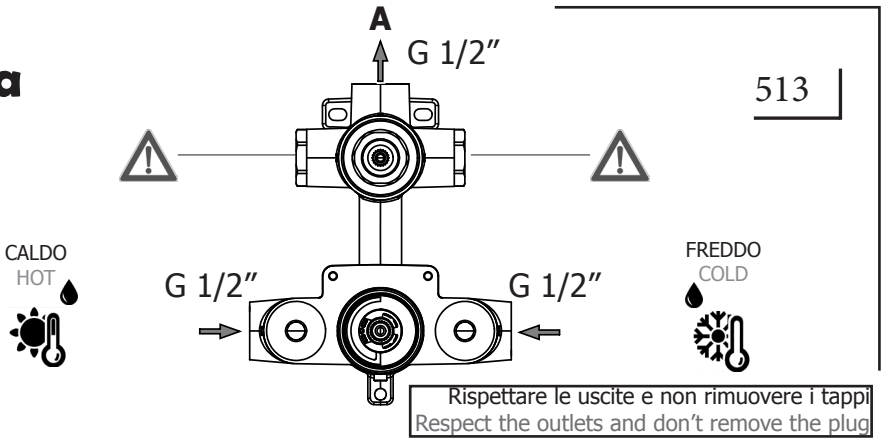
513

518

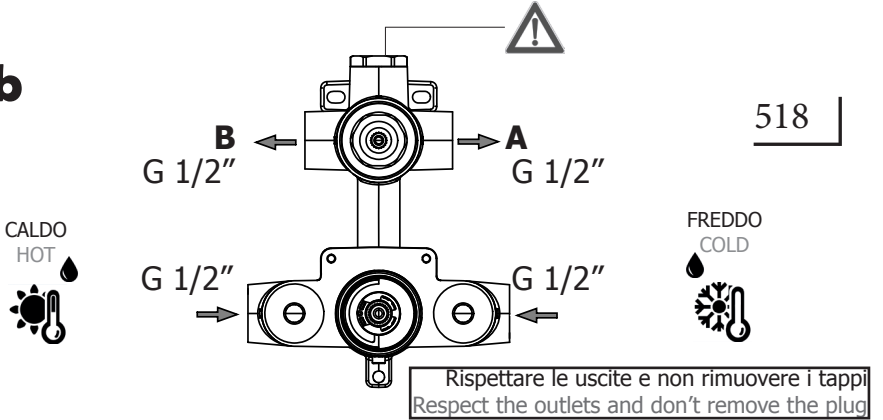


NO

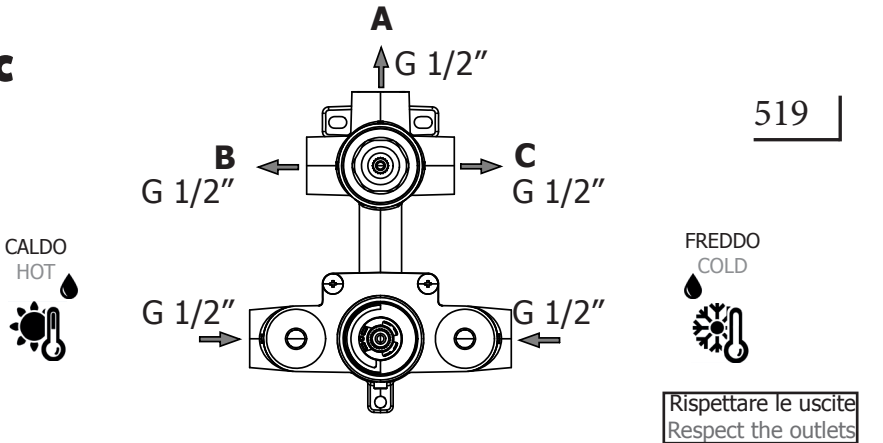
2 a



b



c

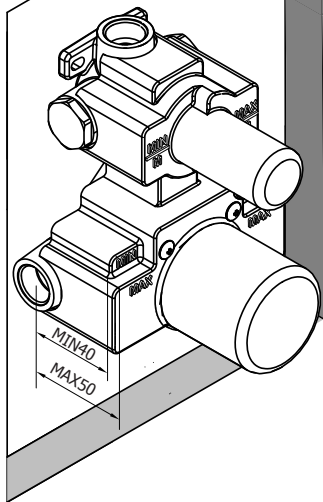


3

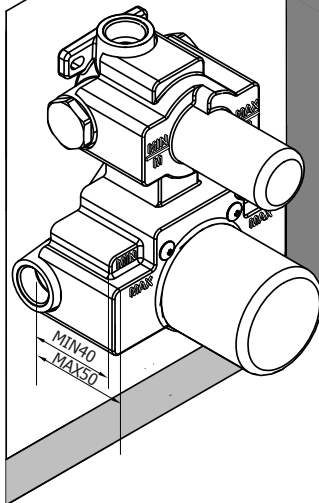
513

518

a



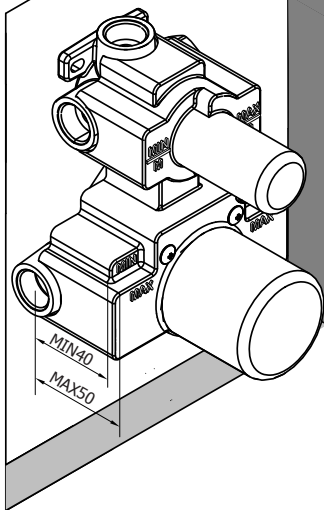
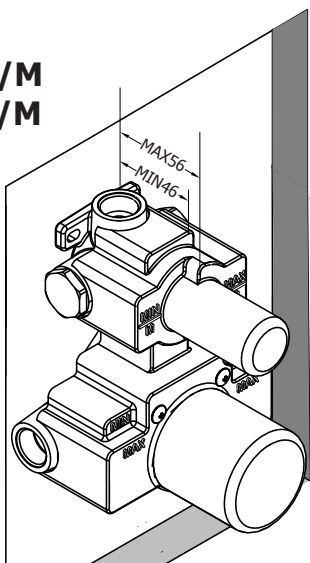
b

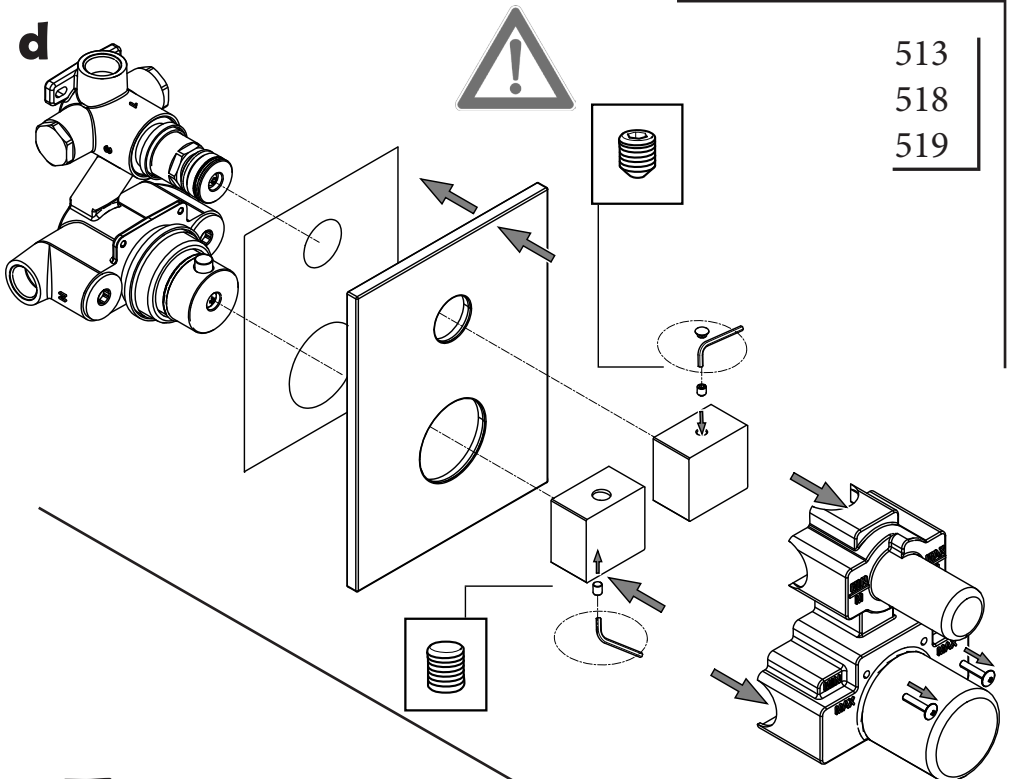


Solo per piastra in METALLO
Only for METAL wall plate

C
CR/M
AC/M

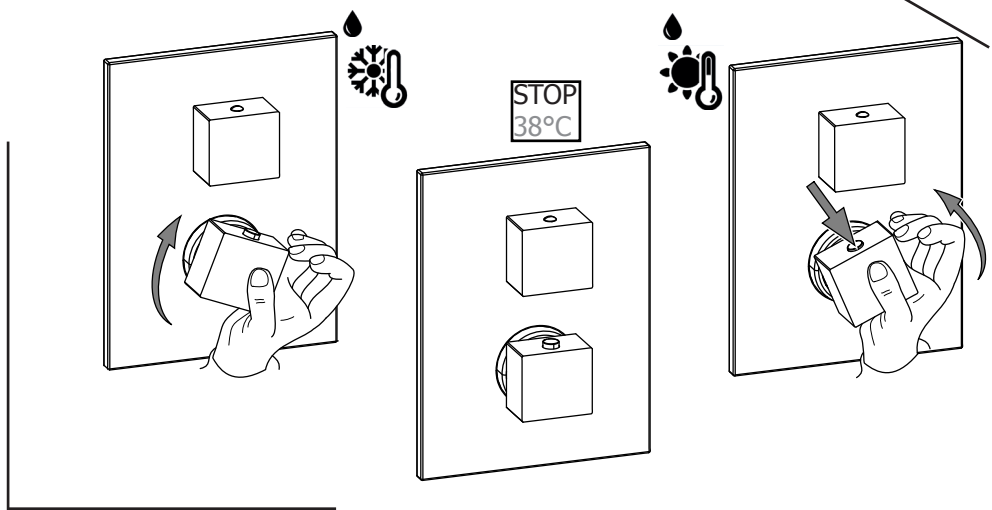
519





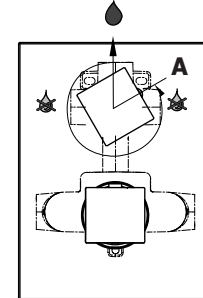
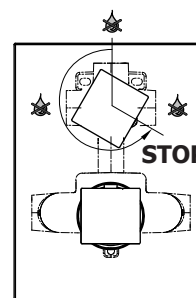
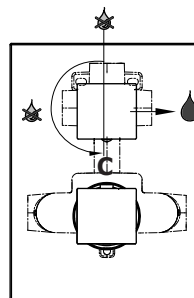
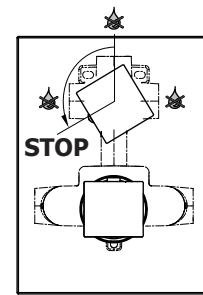
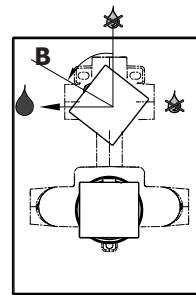
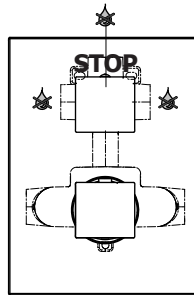
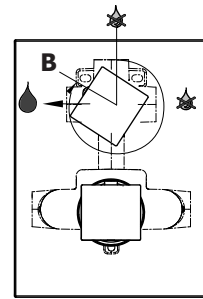
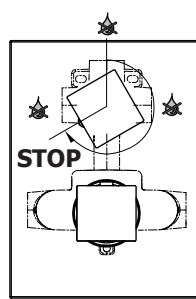
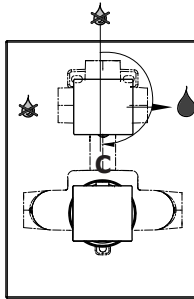
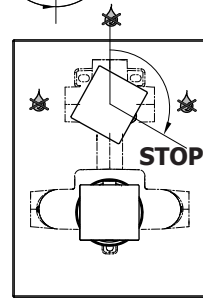
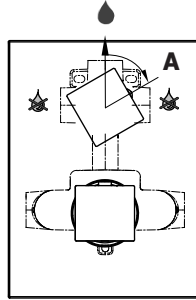
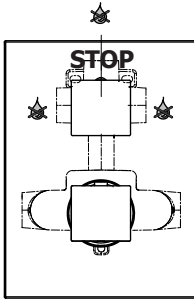
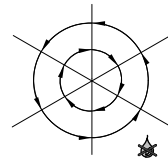
F

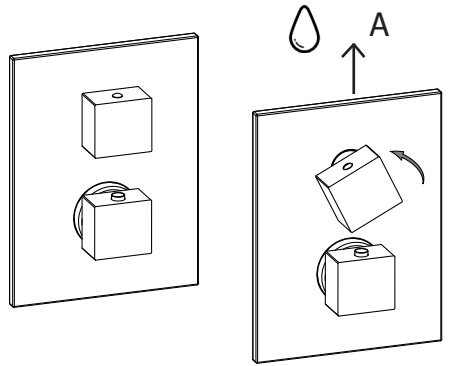
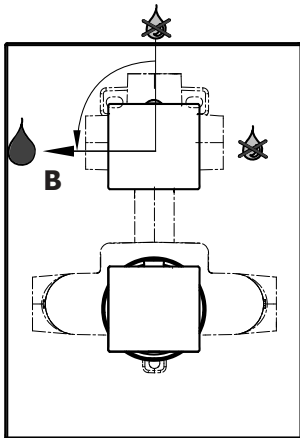
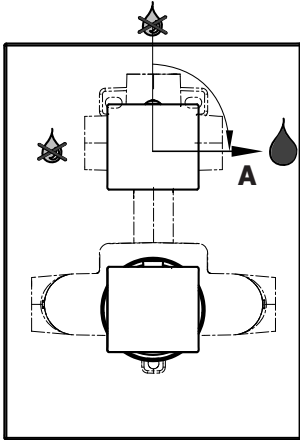
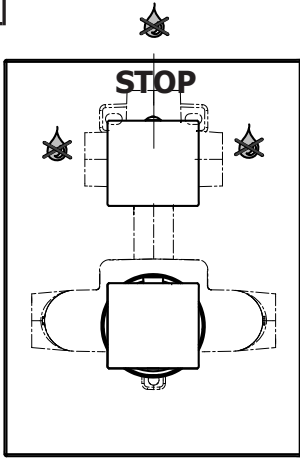
Funzionamento cartuccia termostatica
Working thermostatic cartridge



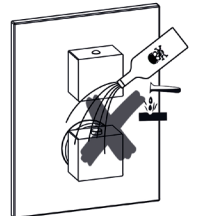
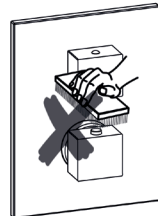
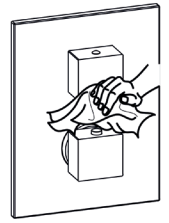
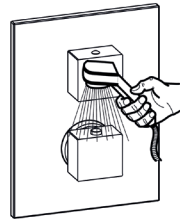
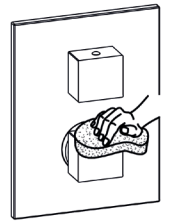
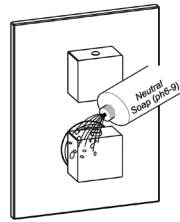
D

Funzionamento deviatore Diverter working



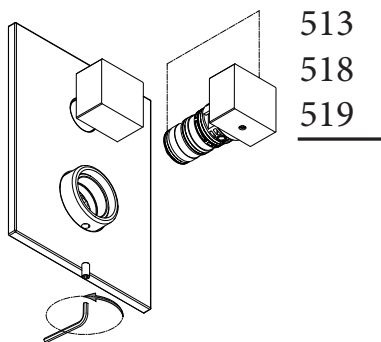


M Manutenzione
Service



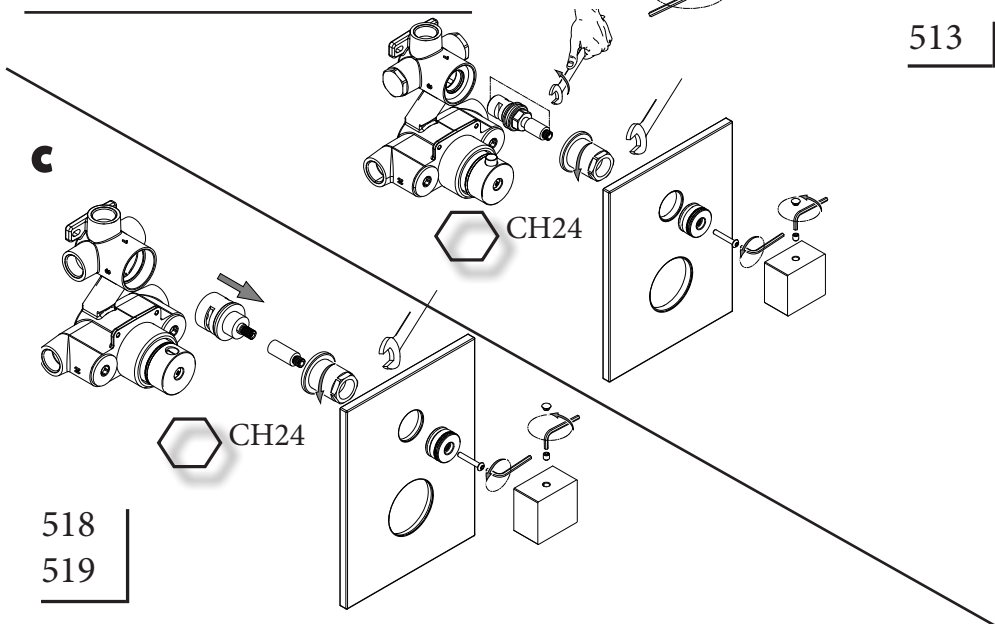
S
a

Sostituzione Cartuccia Termostatica
How to replace Thermostatic Cartridge



b

Sostituzione Vitone Ceramico
How to replace Ceramic Disc Valve



c

Sostituzione Deviatore
How to replace Diverter

