

Edition 11

11151059000 Держатель на два стакана

### ИЗДЕЛИЕ



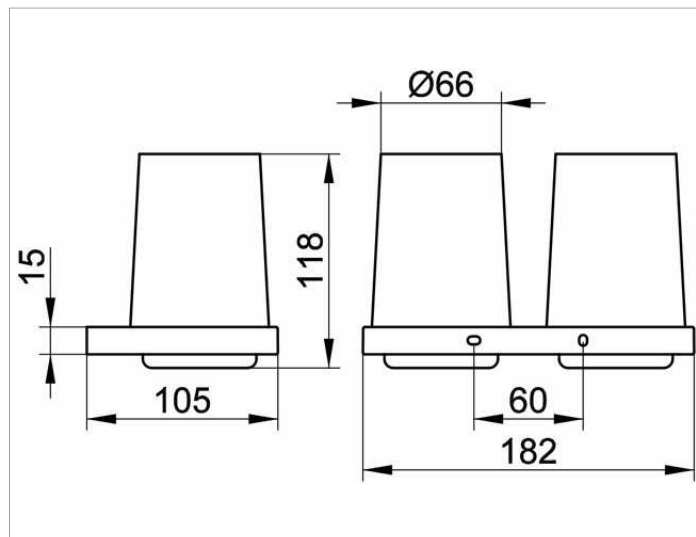
### ОПИСАНИЕ ИЗДЕЛИЯ

в комплекте с хрустальными стаканами, ручная работа

### поверхность

Никель шлифованный

### ЧЕРТЕЖ



### спецификации

KEUCO EDITION 11 11151059000 double tumbler holder with frosted crystal glass for wall mounting, complete  
brushed nickel double glass holder in a clear-cut design and geometric shapes, easy to clean,  
Double holder with frosted crystal glass Item no. 11150009000  
Height 4-5/8", 2-1/8", width 7-3/16"  
Comes with corrosion resistant mounting hardware