

Paiova

Montageanleitung	Badewanne mit angeformter Acrylverkleidung / Monolith
Mounting instructions	Bathtub with formed acrylic panel / Monolith
Notice de montage	Baignoire avec habillage acrylique moulé / Monolith
Montagehandleiding	Badkuip met aangepoten acrylbekleding / Monolith
Instrucciones de montaje	Bañera con faldón acrílico moldeado / Monolith
Istruzioni di montaggio	Vasca da bagno con rivestimento acrilico adattato / Monolith
Instruções de montagem	Banheira com revestimento acrílico modelado / Monolith
Monteringsvejledning	Kar med formet akrylpanel / Monolith
Asennusohje	Kylpyamme, jossa muotoiltu akryylipaneeli / Monolith
Monteringsanvisning	Badekar med tilpasset akrylpanel / Monolith
Monteringsanvisning	Badkar med panel av akryl i ett stycke / Monolith
Paigaldusjuhend	Vormitud akrüülpaneeliga vann / Monolith
Instrukcja montażu	Wanna kąpielowa z uformowanym poszyciem akrylowym / Monolith
Инструкция по монтажу	Ванна с акриловым покрытием / Monolith
Montážní návod	Vana s tvarovaným akrylátovým panelem / Monolith
Návod na montáž	Vaňa s tvarovaným akrylátovým obkladom / Monolith
Szerelési útmutató	Fürdőkad formázott akril köpennyel / Monolith
Upute za montažu	Kada s oblikovanim plaštom od akrila / Monolith
Instrucțiuni de montaj	Vană cu mască acrilică turnată / Monolith
Navodila za montažo	Kopalna kad z oblikovano akrilno oblogo / Monolith
Ръководство за монтаж	вана за баня с акрилна облицовка / Monolith
Montāžas instrukcija	Vanna ar atbilstošas formas akrila apšuvumu / Monolith
Montavimo instrukcija	Vonia su priderintos formos / Monolith
Montaj kılavuzu	Kalıp şeklinde akrilik panelli küvet / Monolith
安装说明书	带模制亚克力面板的浴缸 / Monolith
설치 설명서	아크릴 성형 패널이 부착된 욕조 / Monolith
設置説明書	成形アクリルパネル / Monolith
دليل التركيب	بانيو دوامات بكسوة أكريليك مشكلة / Monolith

Paiova

700264

700265

700266

700267

700268

700269

700270

700271



Wichtige Hinweise	4
Important information	5
Remarques importantes	6
Belangrijke aanwijzingen	7
Información importante	8
Indicazioni importanti	9
Indicações importantes	10
Vigtige henvisninger	11
Tärkeä ohje	12
Viktig informasjon	13
Viktig information	14
Olulised nõuanded	15
Ważne informacje	16
Важные замечания	17
Důležité pokyny	18
Dôležité upozornenia	19
Fontos tudnivalók	20
Važne napomene	21
Indicații importante	22
Pomembni napotki	23
Важни указания	24
Svarīgi norādījumi	25
Svarbūs nurodymai	26
Önemli bilgiler	27
重要说明	28
주의 사항	29
重要注意事項	30
ملاحظات هامة	31



Montage, Installation, Montage, Montage, Montaje, Montaggio, Montagem, Montering, Asennus, Montering, Montering, Paigaldus, Montaž, Монтаж, Montáž, Montáž, Szerelés, Montaža, Instalarea, Montaža, Монтаж, Montáža, Montavimas, Montaj, 安装, 설치, 設置, التركيب	32
--	----



Wichtige Hinweise

Zur Montageanleitung

Diese Montageanleitung ist Bestandteil der Duravit Badewanne und ist vor der Montage sorgfältig zu lesen.

Erklärung der Piktogramme und Symbole

HINWEIS! Bei Sachschäden



Verweis auf **Montagehinweis** in diesem Kapitel



Aufforderung zum Sichten (z.B. auf Kratzer)



Angabe der Zeitdauer (z.B. 10 Minuten)



Aufforderung zum Prüfen auf Dichtigkeit

Zielgruppe und Qualifikation

Die Badewanne darf nur durch ausgebildete Sanitärinstallateure montiert werden.

Hinweis!

Die Installationsvorschriften örtlicher Versorgungsunternehmen sowie länderspezifische Normen sind uneingeschränkt einzuhalten.

Montagehinweis

Vor der Montage Vorinstallationsdatenblätter beachten. Diese stehen im Internet unter www.duravit.com zum Download bereit.

22 Revision

> Revisionspanel muss zur Revision zugänglich und abnehmbar sein.



Important information

Regarding the mounting instructions

These mounting instructions comes as part of the Duravit bathtub and should be read carefully prior to installation.

Explanation of the key words and symbols

ADVICE! In the case of potential damage to property



Link to **installation information** in this section



Inspection (e.g. for scratches)



Indication of the length of time (e.g. 10 minutes)



Inspect to check for leak tightness

Target group and qualification

The bathtub must only be installed by trained plumbing engineers.

Note!

Local installation regulations and any country-specific standards must be observed at all times.

Installation information

Please read pre-installation datasheets prior to the installation. These are available to download on the Internet at www.duravit.com.

22 Maintenance

- > The maintenance panel must be accessible and removable for maintenance.



Remarques importantes

Concernant la notice de montage

Cette notice de montage fait partie de la baignoire Duravit et doit être lue soigneusement avant le montage.

Explication des avertissements et symboles

REMARQUE ! En cas de dégâts matériels éventuels



Référence à la **consigne de montage** dans ce chapitre



Invitation à vérifier (par ex. les rayures)



Indication de la durée (par ex. 10 minutes)



Invitation à vérifier l'étanchéité

Groupe cible et qualification

La baignoire doit uniquement être montée par des installateurs sanitaires formés à cet effet.

Remarque !

L'installation doit obligatoirement être réalisée selon les consignes d'installation des fournisseurs locaux ainsi que les normes spécifiques aux pays.

Consigne de montage

Avant le montage, lire les fiches techniques de préinstallation. Celles-ci peuvent être téléchargées sur Internet via le site www.duravit.com.

22 Inspection

- > Le panneau d'inspection doit être accessible et amovible pour l'inspection.



Belangrijke aanwijzingen

Betreffende deze montagehandleiding

Deze montagehandleiding is een onderdeel van het Duravitbad en moet vóór de montage zorgvuldig worden doorgelezen.

Uitleg van de signaalwoorden en symbolen

AANWIJZING! Bij mogelijke materiële schade



Verwijzing naar **montageaanwijzingen** in dit hoofdstuk



Visuele controle noodzakelijk (bijv. i.v.m. krassen)



00:10:00

Indicatie van de tijdsduur (bijv. 10 minuten)



Er moet een dichtheidscontrole worden uitgevoerd

Doelgroep en kwalificatie

Het bad mag uitsluitend door een erkend installatiebedrijf worden gemonteerd.

Aanwijzing!

De installatievoorschriften van de lokale nutsbedrijven alsmede de voor het betreffende land geldende normen moeten volledig in acht worden genomen.

Montageaanwijzing

Voor de montage op de gegevensbladen letten. Deze kunt u op internet downloaden van www.duravit.com.

22 Inspectie

- > Het inspectiepaneel moet voor inspectiedoeleinden bereikbaar en demontabel zijn.



Información importante

Instrucciones de montaje

Estas instrucciones de montaje acompañan a la bañera Duravit y es necesario leerlas cuidadosamente antes del montaje.

Explicación de las indicaciones y símbolos de advertencia

¡ADVERTENCIA! En caso de posibles daños materiales



Referencia en este capítulo a la **advertencia acerca del montaje**



Fíjese que no haya, por ejemplo, arañazos



Tiempo necesario (por ejemplo, 10 minutos)



Compruébese la estanqueidad

Instaladores y sus cualificaciones

La bañera únicamente podrán montarla instaladores sanitarios cualificados.

¡Advertencia!

Deberán cumplirse sin restricciones las instrucciones de instalación de las empresas de suministro locales y las normas específicas de cada país.

Advertencia acerca del montaje

Antes de llevar a cabo el montaje, ténganse en cuenta las fichas de datos previos a la instalación. Pueden descargarse en Internet del sitio web www.duravit.com.

22 Registro

- > El panel de registro debe poder retirarse para acceder al registro.



Indicazioni importanti

Istruzioni di montaggio

Le presenti istruzioni di montaggio sono parte integrante della vasca Duravit e devono essere lette con attenzione prima del montaggio del prodotto.

Legenda

NOTA! Per possibili danni materiali



Riferimento alla **nota al montaggio** in questo capitolo



Richiesta di controllo visivo (p. es. per graffi)



Indicazione della durata (p. es. 10 minuti)



Richiesta di verifica della tenuta stagna

Destinatario e competenza

La vasca da bagno deve essere installata esclusivamente da tecnici specializzati e qualificati.

Nota!

Nell'installazione rispettare sempre rigorosamente le normative nazionali e locali.

Nota al montaggio

Prima di eseguire il montaggio osservare le schede tecniche di preinstallazione. Queste sono disponibili per essere scaricate in internet al sito www.duravit.com.

22 Revisione

- > Il pannello di revisione della vasca deve essere accessibile e rimovibile per eventuali operazioni di manutenzione.



Indicações importantes

Sobre as instruções de montagem

Estas instruções de montagem são parte integrante da banheira Duravit e devem ser lidas com atenção antes da montagem.

Descrição das palavras-chave e dos símbolos

NOTA! Em caso de possíveis danos materiais



Referência à **informação de montagem** neste capítulo



Solicitação para examinar (p.ex: em relação a arranhões)



Indicação da duração (por ex. 10 minutos)



Solicitação para verificar a estanqueidade

Grupo-alvo e qualificação

A banheira só deve ser montada por instaladores sanitários qualificados.

NOTA!

Devem ser respeitadas as directivas de instalação locais assim como as normas específicas do país.

Indicação de montagem

Antes da montagem devem ser observadas as fichas de dados de pré-instalação. Estas se encontram na internet, prontas para o download, em www.duravit.com.

22 Inspeção e manutenção

- > Para a inspeção e manutenção deve ser possível remover o painel de inspeção e de manutenção.



Vigtige henvisninger

Om monteringsvejledningen

Denne monteringsvejledning hører med til Duravit badekarret og skal læses omhyggeligt igennem før monteringen.

Forklaring af signalordene og symbolerne

BEMÆRK! Ved mulige produktskader



Henviser til **monteringsanvisning** i dette kapitel



Opfordrer til visuel kontrol (f.eks. for ridser)



Angivelse af varighed (f.eks. 10 minutter)



Opfordrer til at kontrollere for tæthed

Målgruppe og kvalifikation

Badekarret må kun monteres af uddannede sanitærinstallatører.

Bemærk!

Lokalemontageregulationer og landespecifikke standarder skal altid overholdes.

Monteringsanvisning

Følg forinstallationsdatabladene, før montering finder sted. Disse kan downloades fra internettet under www.duravit.com.

22 Revision

> Revisionspanelet skal være tilgængeligt og kunne tages af til revisionsarbejde.



Tärkeitä ohjeita

Asennusohjeesta

Tämä asennusohje on osa Duravit-kylpyammetta ja se on luettava huolellisesti ennen asennusta.

Merkkisanojen ja symbolien selitys

OHJE! Mahdollisten aineellisten vahinkojen sattuessa



Viite tässä luvussa olevaan **asennusohjeeseen**



Pyyntö silmämääräiseen tarkastukseen (esim. naarmujen varalta)



00:10:00

Ajallinen kesto (esim. 10 minuuttia)



Pyyntö tiiviyyden tarkastamiseen

Kohderyhmä ja pätevyys

Kylpyammeen saavat asentaa ainoastaan koulutetut saniteettialan asentajat.

Ohje!

Paikallisen vesilaitoksen asennusmääräyksiä sekä maakohtaisia normeja on noudatettava rajoituksetta.

Asennusohje

Huomioi esiasennustietolehtiset ennen asennusta. Nämä voidaan ladata Internetistä osoitteesta www.duravit.com.

22 Huolto

> Huoltolevyn on oltava helposti irrotettavissa huoltoa varten.



Viktig informasjon

Til monteringsanvisningen

Denne monteringsanvisningen hører med til Duravit-badekaret og skal leses grundig før montering.

Forklaring av signalord og symboler

MERK! Ved mulig produktskader



Henvisning til **Monteringstips** i dette kapittelet



Oppfordring til visuell kontroll (f.eks. med tanke på riper)



Angivelse av varigheten (f.eks. 10 minutter)



Oppfordring til kontroll av tetthet

Målgruppe og kvalifisering

Badekaret skal kun monteres av utdannede VVS-montører.

Merk!

Lokale og nasjonale standarder skal alltid overholdes ved montering.

Monteringstips

Før montering, følg forinstallasjons-databladene. Disse finner du for nedlasting på Internet under www.duravit.com.

22 Inspeksjon

- > Inspeksjonspanelet må være tilgjengelig og avtagbar ved inspeksjon.



Viktig information

Om monteringsanvisningen

Monteringsanvisningen utgör en del av Duravit-badkaret.
Läs noga igenom den före monteringen.

Förklaring till signalord och symboler

OBS! Vid eventuella saksador



Hänvisning till **monteringsanvisningar** i det här kapitlet



Uppmaning till besiktning (t.ex. repor)



Uppgift om tidslängd (t.ex. 10 minuter)



Uppmaning till täthetskontroll

Målgrupp och kvalifikationer

Badkaret får bara monteras av utbildade VVS-installatörer.

Obs!

Följ ovillkorligen gällande normer och lokala installationsföreskrifter.

Monteringsanvisning

Läs noga igenom databladerna om förinstallation före montering. Gå in på www.duravit.com för att ladda ner dem.

22 Inspektion

- > Inspektionspanelen måste vara tillgänglig för inspektion och demonterbar.



Olulised nõuanded

Paigaldusjuhendist

Käesolev paigaldusjuhend on Duravit-vanni koostisosa ja tuleb enne paigaldamist hoolikalt läbi lugeda.

Signaalsõnade ja sümbolite seletus

VIIDE! Materiaalse kahju tekkimise oht



Viide **paigaldusnõuannetele** käesolevas peatükis



Visuaalse kontrolli nõue (nt kriimustused)



Aja näit (nt 10 minutit)



Lekkekindluse kontrolli nõue

Sihtrühm ja kvalifikatsioon

Vanni tohivad paigaldada ainult vastava väljaõppe saanud sanitaarseadmete paigaldajad.

Viide!

Pidada rangelt kinni kohalike tarneettevõtete paigalduseeskirjadest, samuti riigispetsiifilistest standarditest.

Paigaldusnõuanne

Enne paigaldamist lugeda läbi eelpaigalduse andmelehed. Need leiab allalaadimiseks internetist aadressil www.duravit.com.

22 Kontrollimine

- > Kontrollpaneelis peab olema ava, mis võimaldab alati ligipääsu kontrollimiseks.



Ważne informacje

O instrukcji montażu

Niniejsza instrukcja montażu jest dostarczana z wanną firmy Duravit. Przed rozpoczęciem montażu należy dokładnie zapoznać się z jej treścią.

Objaśnienie haseł i symboli

WSKAZÓWKA! W przypadku możliwych uszkodzeń



Odsyłacz do **wskazówek montażowych** zawartych w tym rozdziale



Konieczna kontrola wzrokowa (np. pod kątem zadrapań)



00:10:00 Określenie czasu (np. 10 minut)



Zalecane sprawdzenie szczelności

Grupa docelowa i kwalifikacje

Wannę mogą montować tylko odpowiednio przygotowani instalatorzy sanitarni.

Wskazówka!

Instalacja musi być zgodna z obowiązującymi normami oraz standardami obowiązującymi w danym kraju.

Wskazówki montażowe

Przed montażem zapoznać się ze specyfikacjami instalacyjnymi. Są one do pobrania w Internecie na stronie www.duravit.com.

22 Przegląd

> Panel rewizyjny musi być dostępny do przeglądu i musi się zdejmować.



Важные замечания

Важные замечания к Инструкции по монтажу

Данная инструкция по монтажу прилагается к ванне производителя Duravit, и перед установкой ее необходимо внимательно прочитать.

Пояснения к сигнальным словам и символам

ВНИМАНИЕ! Вероятность возникновения повреждений



Данная глава ссылается на **Инструкцию по монтажу**



Требуется осмотр (например, на наличие царапин)



Индикация длительности времени (например, 10 минут)



Требуется проверить герметичность

Целевая группа и квалификация рабочих

Монтаж ванной может быть произведен только специально обученным персоналом.

Внимание!

Следует безоговорочно следовать указаниям по установке местных обслуживающих организаций, а также соблюдать нормы и правила, применяемые в конкретной стране.

Указания по монтажу

Перед началом установки изучите рекомендации до выполнения монтажных работ. Они доступны для скачивания на сайте www.duravit.com.

22 Осмотр

> Ревизионные панели должны быть съемными. Они должны быть установлены так, чтобы обеспечить возможность осмотра.



Důležité pokyny

Montážní návod

Tento montážní návod je součástí dodávky vany Duravit, před montáží je nutné jeho pečlivé přečtení.

Vysvětlení výstražných pokynů a symbolů

UPOZORNĚNÍ! Na možné věcné škody



Odkaz na **pokyn k montáži** v této kapitole



Výzva k opatrnosti (např. na poškrábání)



Uvedení doby trvání (např. 10 minut)



Výzva ke kontrole utěsnění

Cílová skupina a kvalifikace

Vanu smí montovat jen kvalifikovaní instalatéři sanitární techniky.

Upozornění!

V plném rozsahu je nutno dodržovat instalační předpisy místních zásobovacích podniků a specifické normy platné v příslušné zemi.

Pokyny k montáži

Před montáží je nutná znalost předinstalačních listů technických údajů. Tyto listy jsou ke stažení na internetu, na www.duravit.com.

22 Revize

> Revizní panel musí být přístupný a demontovatelný za účelem revize.



Dôležité upozornenia

K montážnemu návodu

Tento montážny návod je súčasťou kúpeľňovej vane Duravit a pred montážou si ho starostlivo prečítajte.

Vysvetlenie signálnych slov a symbolov

UPOZORNENIE! Pri možných vecných škodách



Odkaz na **montážny pokyn** v tejto kapitole



Výzva na preverenie (napr. škrabancov)



Údaj doby trvania (napr. 10 minút)



Výzva na kontrolu tesnosti

Cieľová skupina a kvalifikácia

Vašu môžu montovať iba vyškolení inštalatéri sanitárnych zariadení.

Upozornenie!

Bez obmedzenia dodržujte predpisy miestnych dodávateľov týkajúce sa inštalácie, ako aj normy príslušnej krajiny.

Montážny pokyn

Pred montážou si prečítajte technické listy pre inštaláciu. Sú pripravené na stiahnutie na internetovej stránke www.duravit.com.

22 Revízia

> Revízny panel musí byť v prípade revízie prístupný a demontovateľný.



Fontos tudnivalók

A szerelési útmutatóval kapcsolatban

Aszerelési útmutató a Duravit fürdőkádrészét képezi, ezért a szerelés megkezdése előtt gondosan tanulmányozza át a tartalmát.

Jelzőszavak és szimbólumok magyarázata

TUDNIVALÓ! Lehetséges anyagi károk esetén



Utalás a **szerelési útmutatóra** ebben a fejezetben



Figyelem felhívás a szemrevételezésre (pl. karcolások ellenőrzése)



Az időtartamra vonatkozó adat (pl. 10 perc)



Figyelem felhívás a tömítettség ellenőrzésére

A beszerelést végzőkkel szembeni szakmai követelmény

A fürdőkádát csak megfelelő szakképzettségű vízvezeték szerelő szerelheti be.

Tudnivaló!

Szerelésnél mindig teljes mértékben be kell tartani a helyi vízvezeték, csatorna szerelési előírásokat és az adott országban érvényes szabványokat.

Szerelési tudnivaló

A szerelés előtt vegye figyelembe a szerelést előkészítő adatlapokat. Ezek az Interneten a www.duravit.com címről tölthetők le.

22 Ellenőrzés

- > Az ellenőrzőpanel az ellenőrzés érdekében legyen hozzáférhető és levehető.



Važne napomene

Uz upute za montažu

Ove su upute za montažu sastavni dio Duravit kade i potrebno ih je prije montaže pažljivo pročitati.

Objašnjenje signalnih riječi i simbola

NAPOMENA! U slučajevima materijalne štete



Uputnica na **napomene za montažu** u ovom poglavlju



Nalog za vizualni pregled (npr. pregled na eventualno postojanje ogrebotina)



Navođenje vremena trajanja (npr. 10 minuta)



Nalog za provjeru nepropusnosti

Ciljna skupina i kvalifikacija

Kade trebaju montirati isključivo školovani vodoinstalateri.

Napomena!

Molimo obavezno se pridržavajte svih mjesnih instalacijskih propisa vodoprivrednih poduzeća kao i regionalnih normi.

Napomene za montažu

Prije montaže obratite pozornost na podatkovne listove za predinstalaciju. Oni su dostupni na web stranici www.duravit.com.

22 Revizija

> Ploča za reviziju mora biti lako dostupna za reviziju i mora se moći skinuti.



Indicații importante

Despre instrucțiunile de montaj

Aceste instrucțiuni de montaj sunt parte componentă a căzii Duravit și trebuie citite cu atenție înainte de montaj.

Explicația termenilor de atenționare și a simbolurilor

INDICAȚIE! În cazul riscului de pagube materiale



Trimitere la **indicația de montaj** din acest capitol



Solicitare inspecție vizuală (de ex. în privința zgârieturilor)



Specificație privind durata (de ex. 10 minute)



Solicitare verificare etanșeitate

Grupul țintă și calificarea

Montarea căzii este permisă numai instalatorilor de instalații sanitare calificați.

Indicație!

A se respecta toate prescripțiile de instalare ale companiilor locale de utilități publice, precum și standardele specifice țării.

Indicație de montaj

Înainte de montaj, citiți fișele tehnice de preinstalare. Acestea pot fi descărcate pe internet la adresa www.duravit.com.

22 Inspecție

- > Panoul de inspecție trebuie să fie accesibil și demontabil pentru inspecție.



Pomembni napotki

O navodilih za montažo

Ta navodila za montažo so sestavni del kopalne kadi Duravit in jih morate pred montažo pozorno prebrati.

Pojasnilo opozoril in simbolov

NAPOTEK! V primeru materialne škode



Opozorilo na **napotke za montažo** v tem poglavju



Opravite pregled (npr. morebitne praske)



Navedba časa (npr. 10 minut)



Preverite tesnjenje

Ciljna skupina in kvalifikacija

Kopalno kad smejo montirati samo strokovno usposobljeni monterji sanitarne opreme.

Napotek!

Upoštevajte predpise o namestitvi s strani lokalnih dobavnih podjetij ter državne standarde v neomejenem obsegu.

Napotek za montažo

Pred montažo si oglejte tehnične liste za predinštalacijo. Le-te si lahko prenesete s spletne strani www.duravit.com.

22 Revizija

- > Revizijski pokrov mora biti dostopen in snemljiv za namen revizije.



Важни указания

Ръководство за монтаж

Това ръководство за монтаж е неделима част от ваната за баня на Duravit и трябва внимателно да се прочете преди монтажа.

Обяснение на сигналните думи и символи

УКАЗАНИЕ! При евентуални материални щети



Препратка към **Монтажни указания** в тази глава



Визуален контрол (напр. за драскотини)



Задаване на времеви интервал (напр. 10 минути)



Визуален контрол за непрopusкливост

Целева група и квалификация

Ваната за баня трябва да се монтира само от обучен монтажник за санитарно оборудване.

Указание!

Монтажните предписания на местните фирми за енергоснабдяване, както и специфичните за страната законови изисквания трябва да се спазват без ограничения.

Монтажни указания

Преди монтажа се консултирайте с техническата документация за прединсталация. Можете да я свалите от този сайт www.duravit.com.

22 Ревизионен отвор

> Ревизионният отвор (панел) трябва да може да се демонтира и бъде достъпен за проверка.



Svarīgi norādījumi

Par montāžas instrukciju

Šī montāžas instrukcija ir Duravit vannas sastāvdaļa un pirms montāžas tā ir rūpīgi jāizlasa.

Signālvārdu un simbolu skaidrojums

NORĀDĪJUMS! Ja pastāv materiālo zaudējumu risks



Norāde uz **montāžas norādījumu** šajā nodaļā



Aicinājums veikt vizuālu pārbaudi (piem., skrāpējumi)



Laika norāde (piem., 10 minūtes)



Aicinājums veikt hermētiskuma pārbaudi

Mērķa grupa un kvalifikācija

Vannas montāžu drīkst veikt tikai apmācīti sanitārtehniki.

Norādījums!

Bez ierobežojumiem ir jāievēro vietējo apgādes uzņēmumu instalācijas noteikumi un valsts specifiskie standarti.

Montāžas norādījums

Pirms montāžas ievērojiet pirminstalēšanas datu lapas. Tās ir pieejamas lejupielādei interneta tīmekļa vietnē www.duravit.com.

22 Apkope

> Apkopes nolūkos apkopes panelim ir jābūt viegli pieejamam un noņemamam.



Svarbūs nurodymai

Apie montavimo instrukciją

Ši montavimo instrukcija yra „Duravit“ vonios sudedamoji dalis, todėl prieš pradėdami montuoti ją būtina atidžiai perskaityti.

Signalinių žodžių ir simbolių paaiškinimai

NURODYMAS! Kai išskyla materialinės žalos pavojus



Nuoroda į **Montavimo nurodymą** šiame skyriuje



Reikalavimas atlikti apžiūrą (pvz., ar nėra įbrėžimų)



Laiko intervalo duomenys (pvz., 10 minučių)



Reikalavimas patikrinti sandarumą

Tikslinė grupė ir kvalifikacija

Vonią leidžiama montuoti tik kvalifikuotiems santechnikams.

Nurodymas!

Būtina laikytis visų vietinių komunalinių paslaugų įmonių nustatytų instaliavimo taisyklių bei eksploatavimo šalyje galiojančių standartų.

Montavimo nurodymas

Prieš pradėdami montuoti atlikite pirminės instaliacijos duomenų lapuose pateiktus nurodymus. Juos galite parsisiųsti iš interneto tinklalapio www.duravit.com.

22 Patikra

- > Kad būtų galima atlikti patikrą, patikros sienelės turi būti lengvai pasiekiamos ir nuimamos.



Önemli bilgiler

Montaj kılavuzuyla ilgili

Bu montaj kılavuzu Duravit banyo küvetinin bir parçasıdır ve montajdan önce titizlikle okunmalıdır.

Sinyal kelimelerinin ve sembollerin açıklaması

UYARI! Olası maddi zararlarda



Bu bölümdeki **montaj uyarılarına** işaret etmektedir



Gözle kontrol etme talebi (örn. çizikler bakımından)



Süresinin belirtilmesi (örn. 10 dakika)



Sızdırmazlığı kontrol etme talebi

Hedef grup ve özellikleri

Banyo küveti sadece meslek eğitimi görmüş sıhhi tesisatçılar ve yetkili servisler tarafından monte edilmelidir.

Uyarı!

Yerel kurumlarının montaj hükümlerine ve ülkelere özgü standartlara mutlaka uyulması gerekmektedir.

Montaj uyarısı

Montajdan önce ön montaj veri formlarına dikkat ediniz. Bunları internetten www.duvarit.com adresinden yükleyebilirsiniz.

22 Bakım

> Bakım panelinin bakım için açılıp sökülebilmesi gerekmektedir.



重要说明

关于安装说明书

本安装说明书是杜拉维特 (Duravit) 浴缸的组成部分, 安装前须认真阅读。

信息词及符号的解释

提示! 在发生潜在的物品损坏时



请参阅本章中的安装说明



要求视检 (比如检查划痕)



说明持续时间 (比如10分钟)



要求检查密闭性

目标群体及资质

浴缸仅允许由接受过培训的专业安装人员实施安装。

提示!

当地实际的安装规则及相关的国家标准, 必须无条件遵守。

安装说明

安装前请注意查看装前数据表。数据表可从 www.duravit.com 下载。

22 检查

维修面板必须能够取下, 以便实施维修检查。



주의 사항

설치 설명서 사용 지침

이 설치 설명서는 Duravit 욕조에 관한 것이며, 설치 전에 주의해서 읽으시기 바랍니다.

신호 용어 및 심볼 설명

지침! 물품 손상 시



해당 단원의 설치 지침 참조



육안 점검 필요(예: 굽힘)



00:10:00 지속 시간 표시(예: 10분)



기밀성 점검 필요

대상 그룹 및 자격

욕조는 반드시 위생설비 자격을 갖춘 기술자가 설치해야 합니다.

지침!

해당 지역 공공서비스 회사의 설치 규칙 및 국가별 규정을 반드시 준수하십시오.

설치 지침

설치 전에 사전 설치에 대한 데이터 표를 참조하십시오. 이 데이터 표는 인터넷 www.duravit.com 사이트에서 다운로드할 수 있습니다.

22 점검

- > 점검 패널은 점검 시 접근 및 분리할 수 있도록 설치해야 합니다.



重要注意事項

設置説明書について

本設置説明書は Duravit 社製バスタブの付属物であり、設置する前によくお読みいただく必要があります。

用語と記号の説明

注意事項 物的損害の場合



この章の設置に関する注意事項を参照



視認の要求 (引っかき傷など)



時間の指定 (10 分など)



密閉性の点検の要求

対象グループと資格

バスタブは必ず専門知識のある水道業者が設置しなければなりません。

注意事項

必ず設置する地域の公益企業の設置規則および各国特有の規定に従わなければなりません。

設置に関する注意事項

設置する前に、仮設置データシートをご確認ください。これらのデータシートは、インターネットで www.duravit.com からダウンロードすることができます。

22 点検

点検パネルは点検時に手が届き、取り外せる必要があります。



ملاحظات هامة

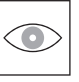
معلومات حول دليل التركيب


يعد دليل التركيب هذا جزءاً لا يتجزأ من من بانيو ديورافيت، ويجب قراءته بعناية قبل البدء في التركيب.

شرح الصور الإرشادية والرموز

ملاحظة! في حالة وجود أضرار مادية

إشارة إلى إرشادات التركيب في هذا الفصل 

طلب معاينة (مثلاً بحثاً عن أية خدوش) 

بيان المدة الزمنية (مثلاً ١٠ دقائق)  00:10:00

طلب فحص للتأكد من الإحكام 

الفئة الموجه لها والمؤهلات اللازمة

لا يسمح بأن يقوم بتركيب البانيو إلا سباك صحي مدرب على ذلك.

ملاحظة!

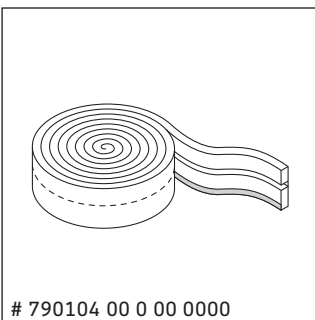
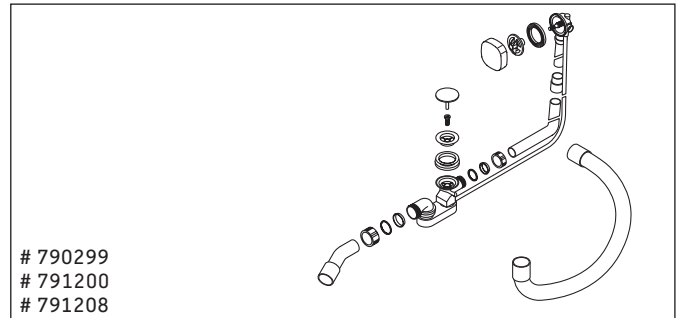
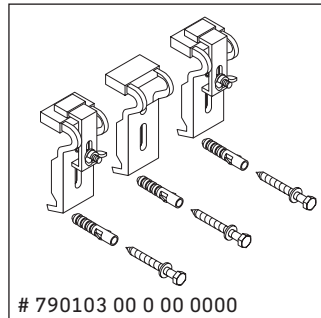
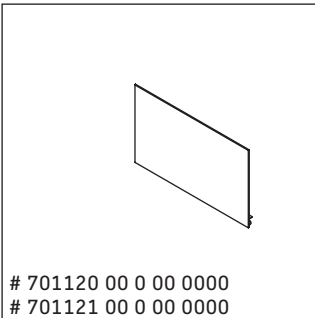
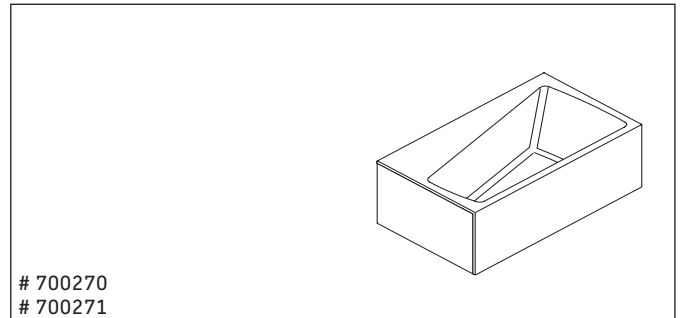
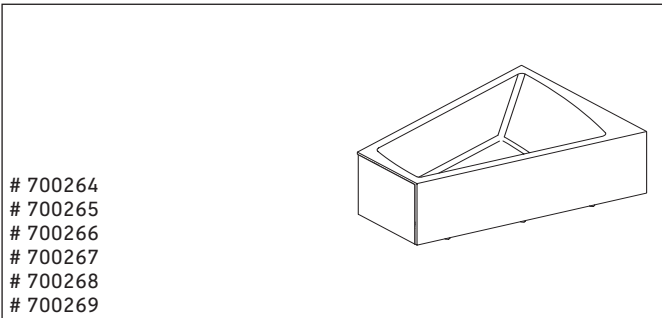
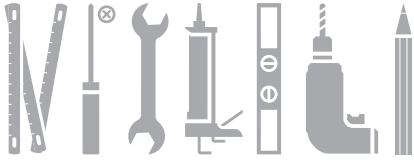
يجب الالتزام التام بتعليمات التركيب التي تحددها الشركة المحلية الموردة، وأيضاً بالمعايير المحلية السارية.

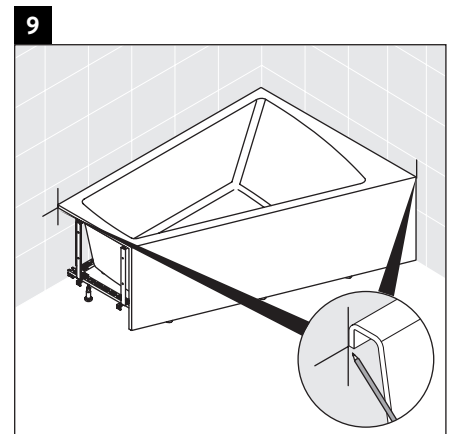
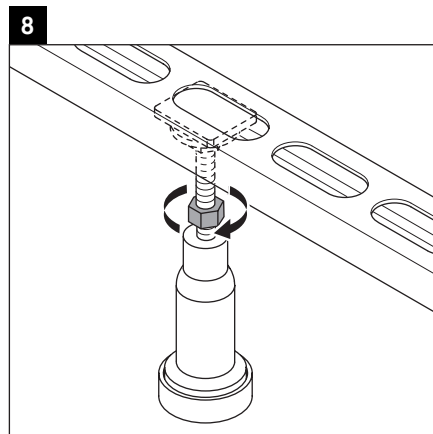
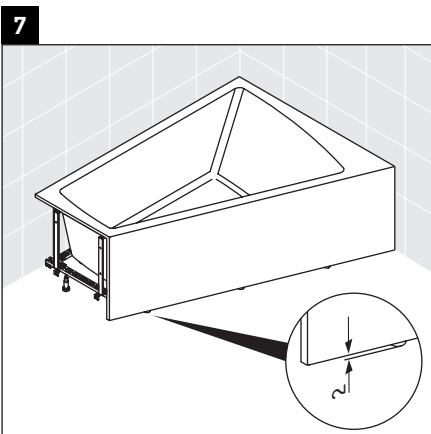
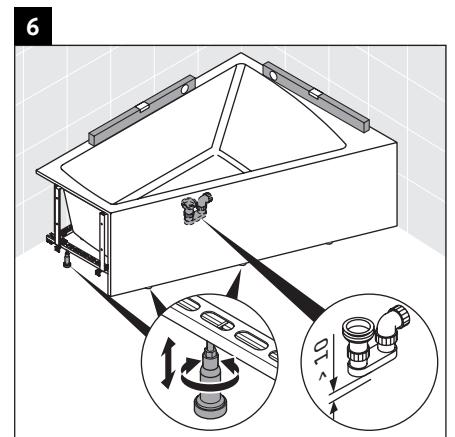
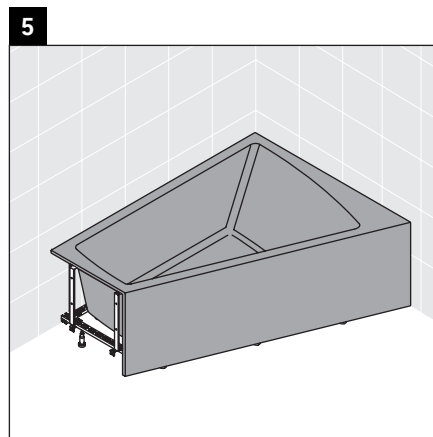
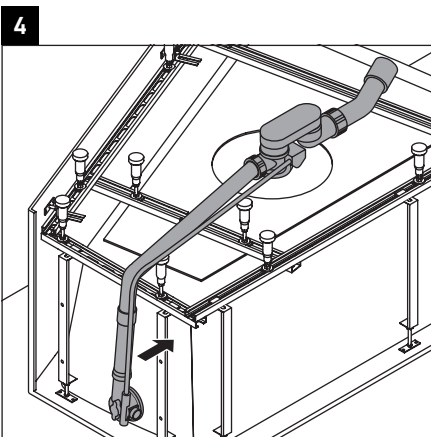
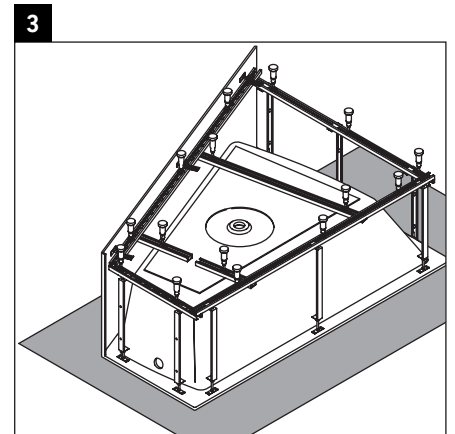
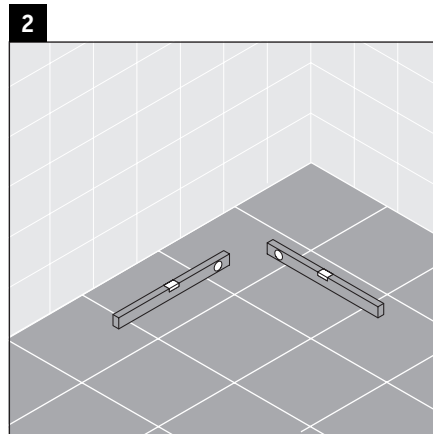
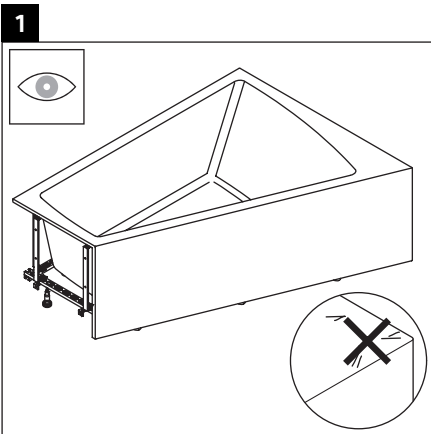
إرشادات التركيب

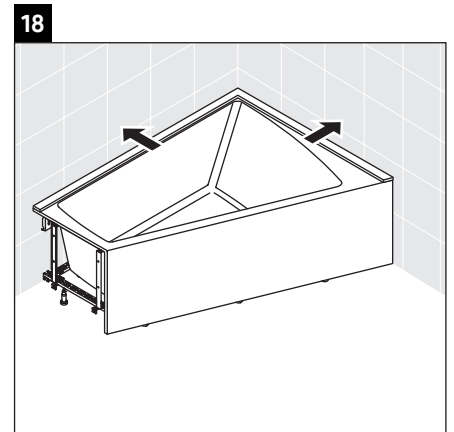
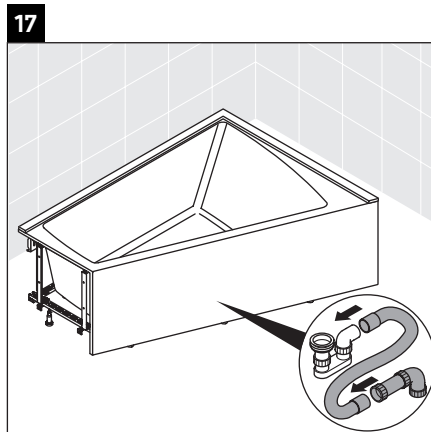
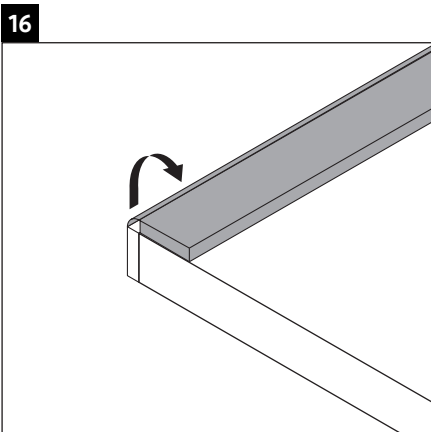
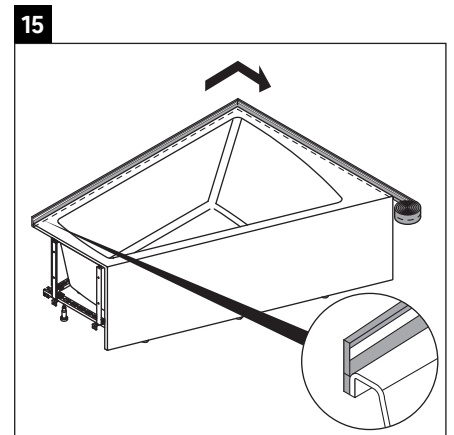
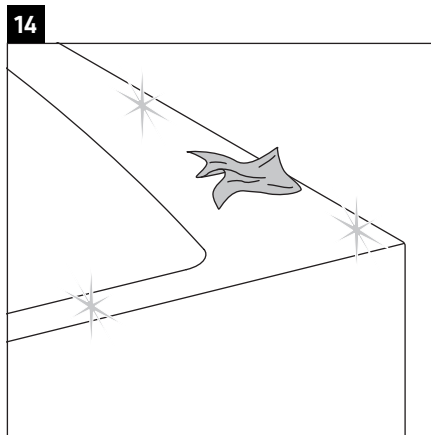
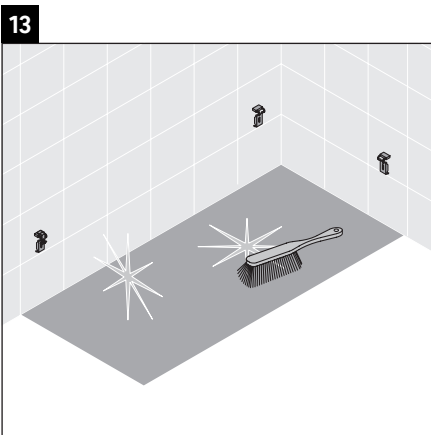
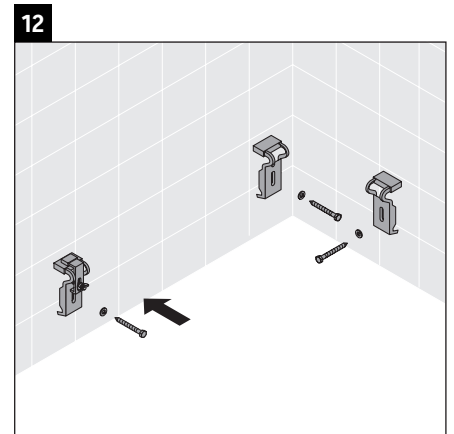
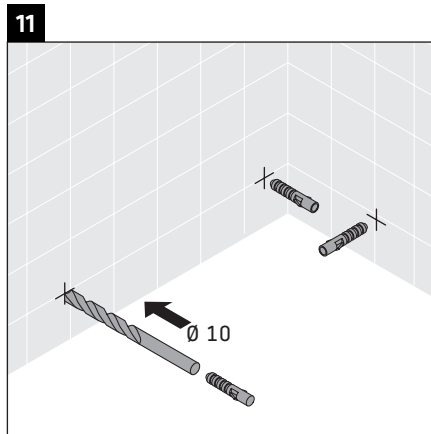
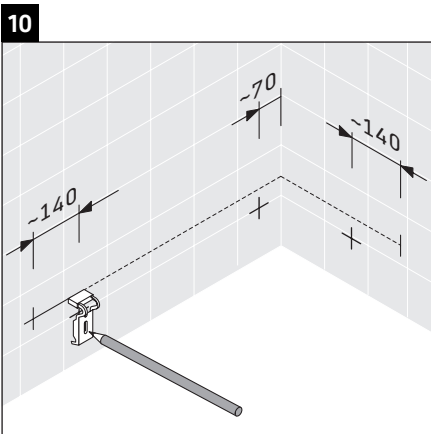
يجب مراعاة ورقة إرشادات التركيب الأولي. ويمكن تنزيل هذه البيانات من على موقع الإنترنت التالي: www.duravit.com.

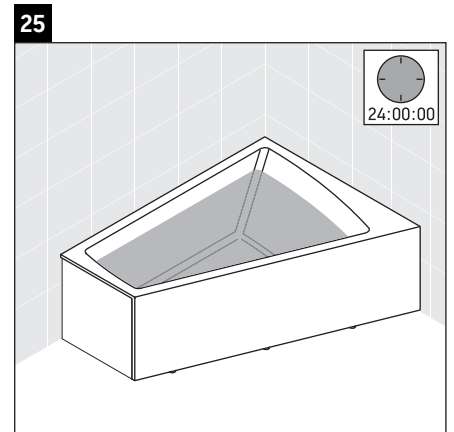
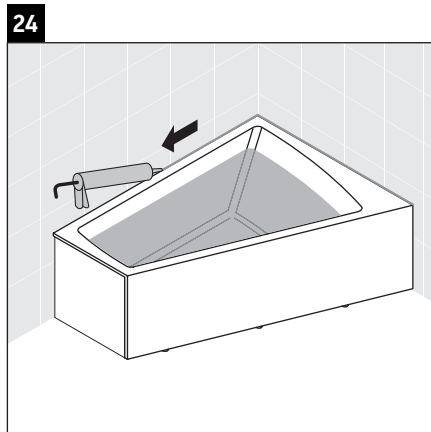
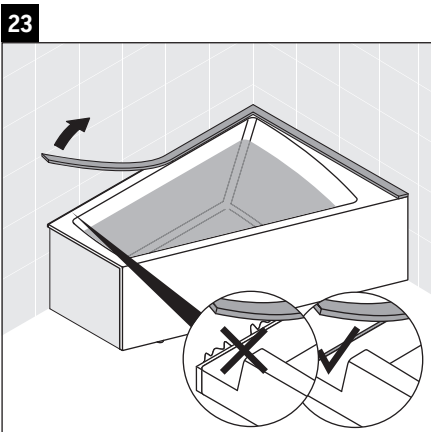
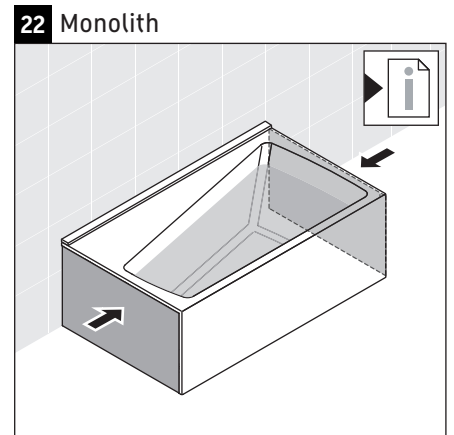
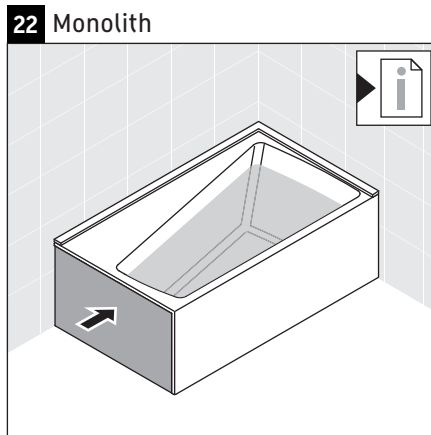
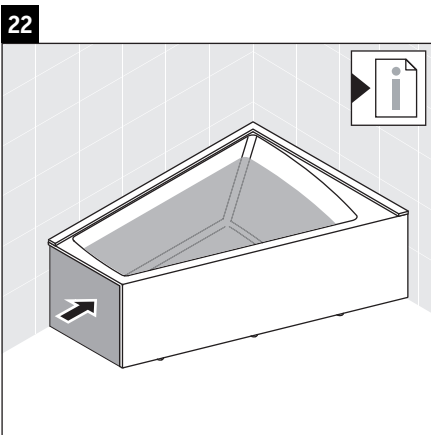
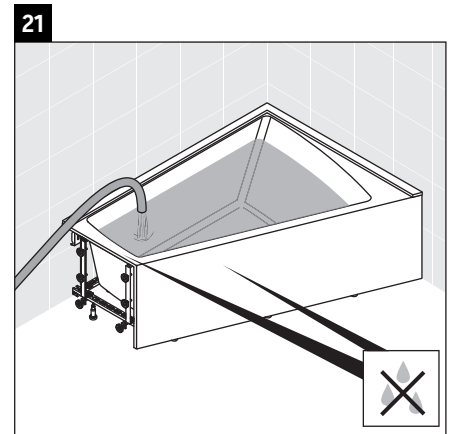
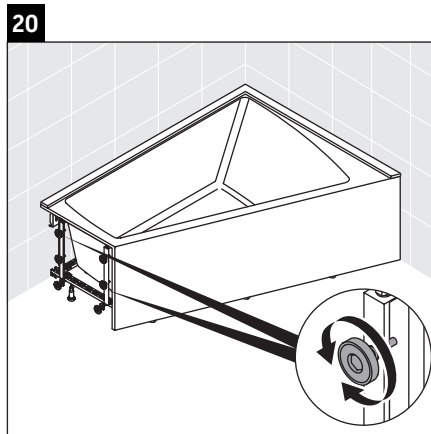
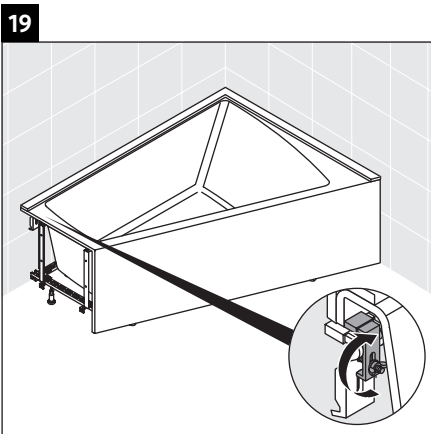
22 الفحص

يجب أن يكون الوصول إلى لوحة الفحص سهلاً، وأن تكون قابلة للفك لإجراء أي فحص لازم.









Duravit AG
P.O. Box 240
Werderstr. 36
78132 Hornberg
Germany
Phone +49 78 33 70 0
Fax +49 78 33 70 289
info@duravit.com
www.duravit.com

