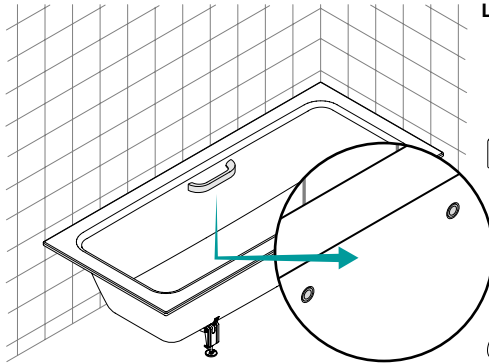


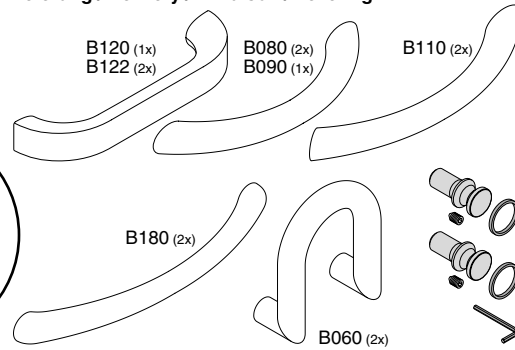


BETTE

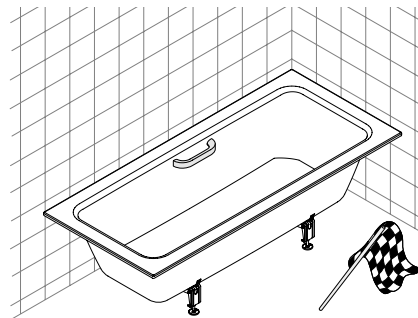
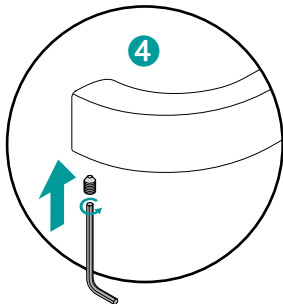
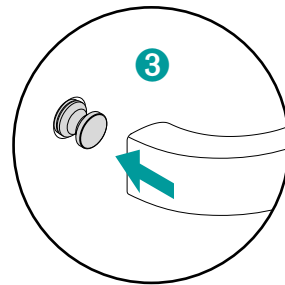
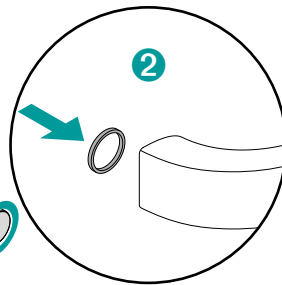
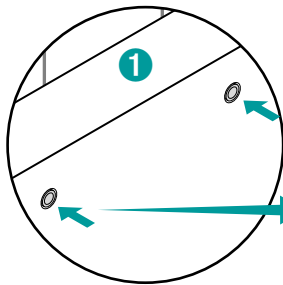
Montage Wannengriff / Grip installation
Montage poignée / Montage badgreep



Lieferung / Delivery / Livraison / Levering



Rev. 2 / 27.05.13 / Z0015758



Bette GmbH & Co. KG
Heinrich-Bette-Straße 1
33129 Delbrück • Deutschland
Telefon +49 5250 511-0 • Telefax +49 5250 511-130
info@bette.de • www.bette.de

Bette GmbH & Co. KG UK
The Courtyard • Hall Farm • Lockington
GB-Derbyshire • DE74 2RH
Phone +44 844 800 0547 • Fax +44 844 800 0548
Info@bette.co.uk • www.bette.co.uk

Bette GmbH & Co. KG NL
Venkelbaan 24
2908 KE Capelle a/d IJssel
Phone +31 10 4423344 • Fax +31 10 2847889
Info@bette.nl • www.bette.nl

