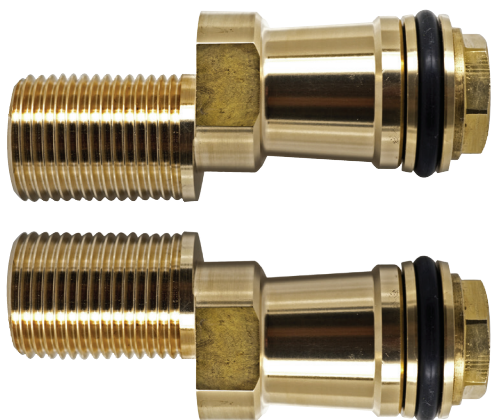


R8A945KENF



Коллекция: APARU

Отделки\*:



NF - Без отделки

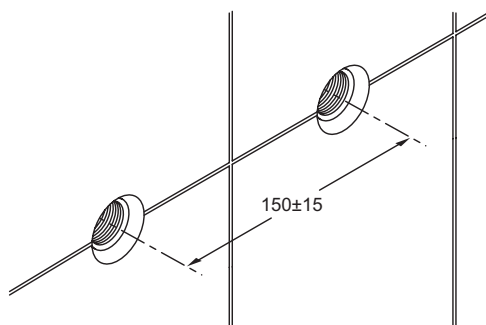
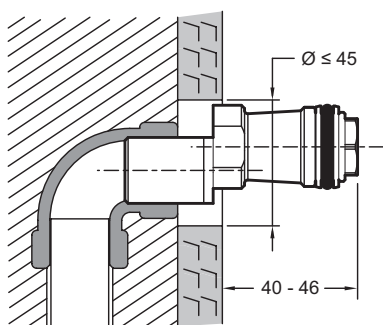
Преимущества при монтаже

- Простая установка: с помощью соединителей

Технические характеристики

- ВЕС: 0,6 кг

Общая информация



Спецификация продукта: Набор из двух соединительных переходников. R8A945KENF. Коллекция: APARU. ВЕС: 0,6 кг.